

Transformator Oil

20 KV – 690 KVA – 690V



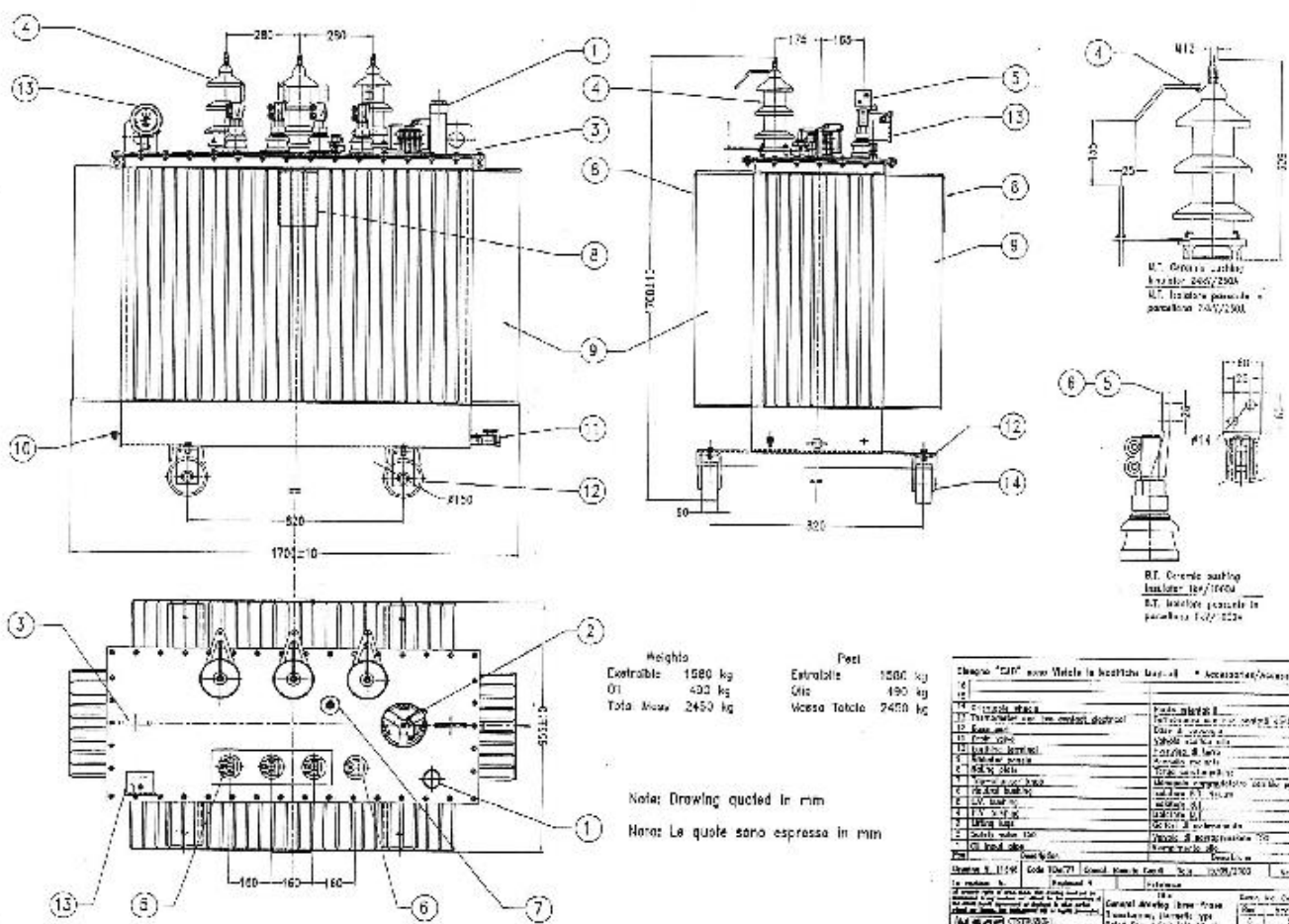
Nº: 601

Unidades / Pieces :	20
Fabricante / Manufacturer:	Mace
Modelo / Model:	-----
Tipo / Type:	Aceite / Oil
Potencia / Rated Power :	20 KV – 900 KVA – 690 V
Frecuencia / Frequency :	50 Hz
Para aerogenerador / For wind turbine:	-----
Peso / Weight :	2.450 kg.
Año / Year:	2004
Estado / Condition:	Usado / Used
Localización / Location:	Italia/ Italy
Disponible / Available :	inmediata / immediate

Precio / Price: 4.690.-€ Incluido carga / included loaded

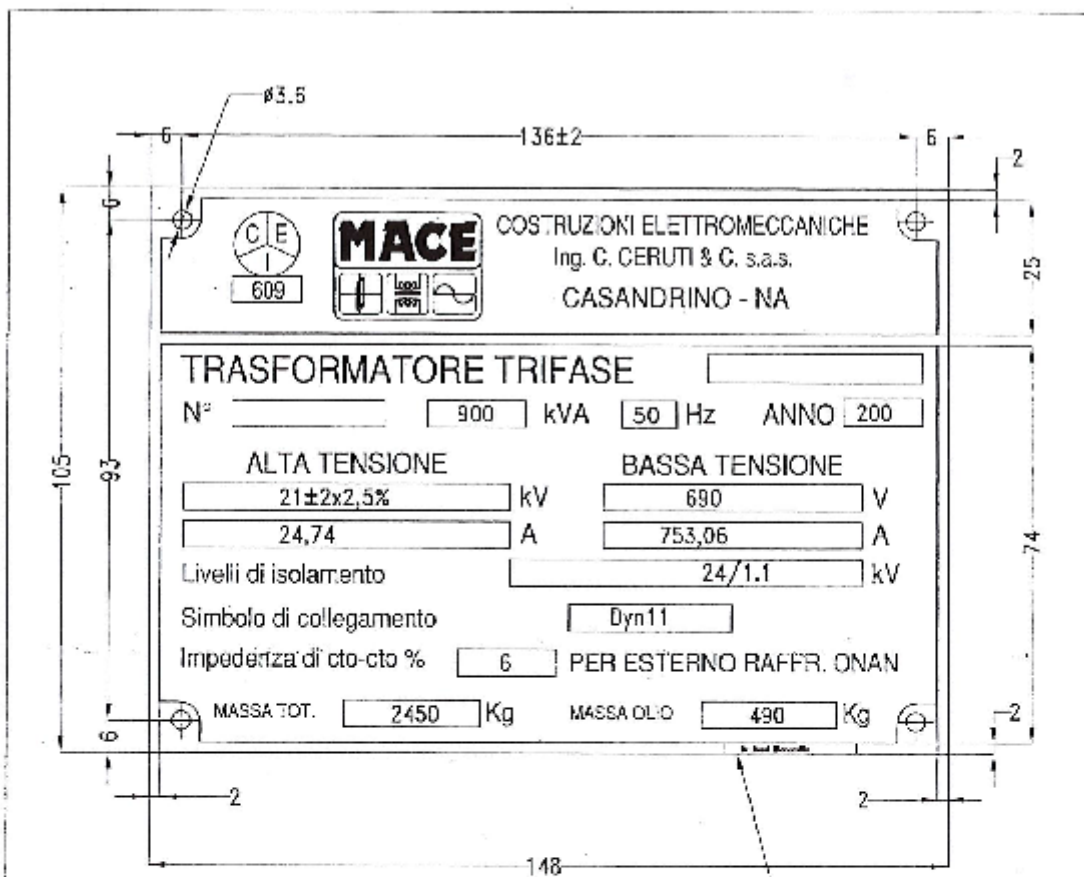
Consulte más productos en nuestra WEB: www.ccrwindsolar.com

See more products in our WEB: www.ccrwindsolar.com



Design "MACE" over MATELA in height 1000 mm - Accessorie/Accessories

11	Controlle MACE	Posti MATELA 01
12	Trasmissione per motore elettrico	Trasmissione per motore elettrico
13	Carri MACE	Carri MATELA 01
14	Trasmissione MATELA	Trasmissione MATELA 01
15	Motore MACE	Motore MATELA 01
16	Motore MATELA	Motore MATELA 01
17	Trasmissione MACE	Trasmissione MATELA 01
18	Trasmissione MATELA	Trasmissione MATELA 01
19	Trasmissione MATELA	Trasmissione MATELA 01
20	Trasmissione MATELA	Trasmissione MATELA 01
21	Trasmissione MATELA	Trasmissione MATELA 01
22	Trasmissione MATELA	Trasmissione MATELA 01
23	Trasmissione MATELA	Trasmissione MATELA 01
24	Trasmissione MATELA	Trasmissione MATELA 01
25	Trasmissione MATELA	Trasmissione MATELA 01
26	Trasmissione MATELA	Trasmissione MATELA 01
27	Trasmissione MATELA	Trasmissione MATELA 01
28	Trasmissione MATELA	Trasmissione MATELA 01
29	Trasmissione MATELA	Trasmissione MATELA 01
30	Trasmissione MATELA	Trasmissione MATELA 01
31	Trasmissione MATELA	Trasmissione MATELA 01
32	Trasmissione MATELA	Trasmissione MATELA 01
33	Trasmissione MATELA	Trasmissione MATELA 01
34	Trasmissione MATELA	Trasmissione MATELA 01
35	Trasmissione MATELA	Trasmissione MATELA 01
36	Trasmissione MATELA	Trasmissione MATELA 01
37	Trasmissione MATELA	Trasmissione MATELA 01
38	Trasmissione MATELA	Trasmissione MATELA 01
39	Trasmissione MATELA	Trasmissione MATELA 01
40	Trasmissione MATELA	Trasmissione MATELA 01
41	Trasmissione MATELA	Trasmissione MATELA 01
42	Trasmissione MATELA	Trasmissione MATELA 01
43	Trasmissione MATELA	Trasmissione MATELA 01
44	Trasmissione MATELA	Trasmissione MATELA 01
45	Trasmissione MATELA	Trasmissione MATELA 01
46	Trasmissione MATELA	Trasmissione MATELA 01
47	Trasmissione MATELA	Trasmissione MATELA 01
48	Trasmissione MATELA	Trasmissione MATELA 01
49	Trasmissione MATELA	Trasmissione MATELA 01
50	Trasmissione MATELA	Trasmissione MATELA 01
51	Trasmissione MATELA	Trasmissione MATELA 01
52	Trasmissione MATELA	Trasmissione MATELA 01
53	Trasmissione MATELA	Trasmissione MATELA 01
54	Trasmissione MATELA	Trasmissione MATELA 01
55	Trasmissione MATELA	Trasmissione MATELA 01
56	Trasmissione MATELA	Trasmissione MATELA 01
57	Trasmissione MATELA	Trasmissione MATELA 01
58	Trasmissione MATELA	Trasmissione MATELA 01
59	Trasmissione MATELA	Trasmissione MATELA 01
60	Trasmissione MATELA	Trasmissione MATELA 01
61	Trasmissione MATELA	Trasmissione MATELA 01
62	Trasmissione MATELA	Trasmissione MATELA 01
63	Trasmissione MATELA	Trasmissione MATELA 01
64	Trasmissione MATELA	Trasmissione MATELA 01
65	Trasmissione MATELA	Trasmissione MATELA 01
66	Trasmissione MATELA	Trasmissione MATELA 01
67	Trasmissione MATELA	Trasmissione MATELA 01
68	Trasmissione MATELA	Trasmissione MATELA 01
69	Trasmissione MATELA	Trasmissione MATELA 01
70	Trasmissione MATELA	Trasmissione MATELA 01
71	Trasmissione MATELA	Trasmissione MATELA 01
72	Trasmissione MATELA	Trasmissione MATELA 01
73	Trasmissione MATELA	Trasmissione MATELA 01
74	Trasmissione MATELA	Trasmissione MATELA 01
75	Trasmissione MATELA	Trasmissione MATELA 01
76	Trasmissione MATELA	Trasmissione MATELA 01
77	Trasmissione MATELA	Trasmissione MATELA 01
78	Trasmissione MATELA	Trasmissione MATELA 01
79	Trasmissione MATELA	Trasmissione MATELA 01
80	Trasmissione MATELA	Trasmissione MATELA 01
81	Trasmissione MATELA	Trasmissione MATELA 01
82	Trasmissione MATELA	Trasmissione MATELA 01
83	Trasmissione MATELA	Trasmissione MATELA 01
84	Trasmissione MATELA	Trasmissione MATELA 01
85	Trasmissione MATELA	Trasmissione MATELA 01
86	Trasmissione MATELA	Trasmissione MATELA 01
87	Trasmissione MATELA	Trasmissione MATELA 01
88	Trasmissione MATELA	Trasmissione MATELA 01
89	Trasmissione MATELA	Trasmissione MATELA 01
90	Trasmissione MATELA	Trasmissione MATELA 01
91	Trasmissione MATELA	Trasmissione MATELA 01
92	Trasmissione MATELA	Trasmissione MATELA 01
93	Trasmissione MATELA	Trasmissione MATELA 01
94	Trasmissione MATELA	Trasmissione MATELA 01
95	Trasmissione MATELA	Trasmissione MATELA 01
96	Trasmissione MATELA	Trasmissione MATELA 01
97	Trasmissione MATELA	Trasmissione MATELA 01
98	Trasmissione MATELA	Trasmissione MATELA 01
99	Trasmissione MATELA	Trasmissione MATELA 01
100	Trasmissione MATELA	Trasmissione MATELA 01



Targa Trasn. in olio sec. Unif.
14-13

-Stampa serigrafata con inchiostro indelebile

Spazio riservato al nome del fornitore

4					Visto
3					
2					
1	orgo	1	Alluminio spess. 1 mm		
Pos.	Descrizione	Quant.	Tp. Materiale	Kg Tot.	Cod. Ccc.
Il numero di pezzi indicato si riferisce al fabbisogno di un trasformatore (1 serie) - COSTRUIRE N. SERIE					
Disegno N.	672	Cod. TAL01	Diseg. Rosario Ceruti	Data 08-01-2003	Scala 1:1
Proprietà della MACE S.p.A. senza autorizzazione scritta, il presente disegno non può essere riprodotto e trasmesso a terzi, la MACE tutela i propri diritti a norma di legge.			TITOLO Rating placa 3phase transformer rated power 900 kVA TO-E HV 21 kV/LV 690V.		Sostituisce il N. Rev. Data Revisione 0 C
MACE COSTRUZIONI ELETTROMECCANICHE Ing. G. CERUTI & C. CASANDRINO (NA) ITALY			Sostituito col N. FOGLIO N. 1 di 1		