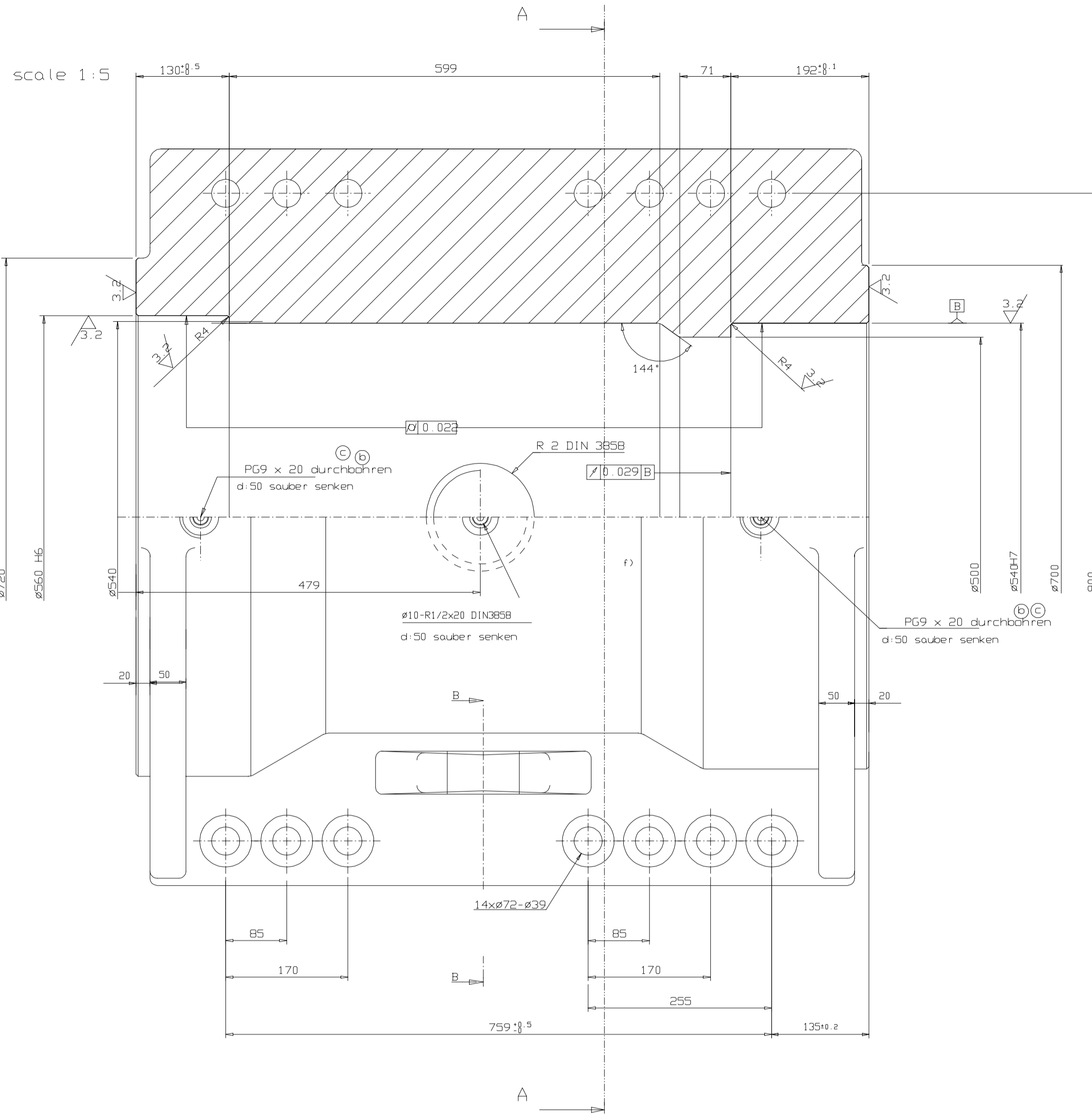
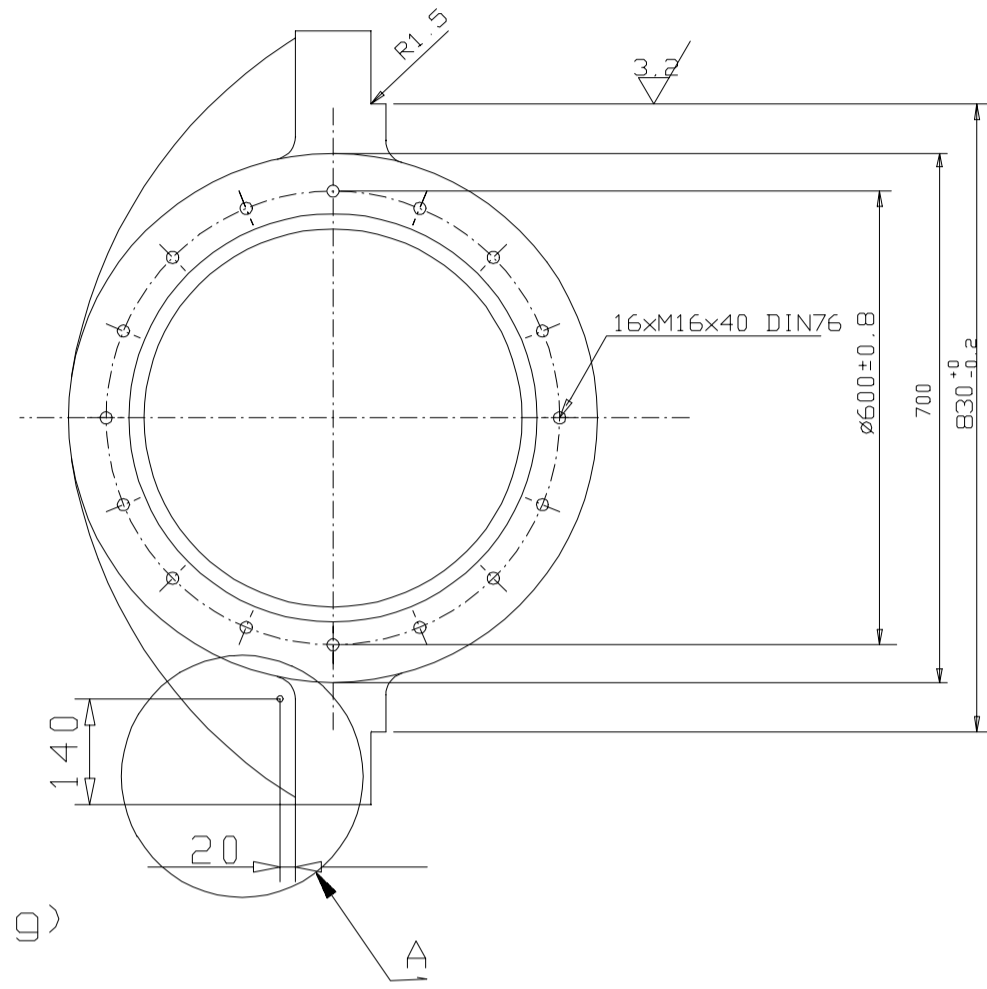
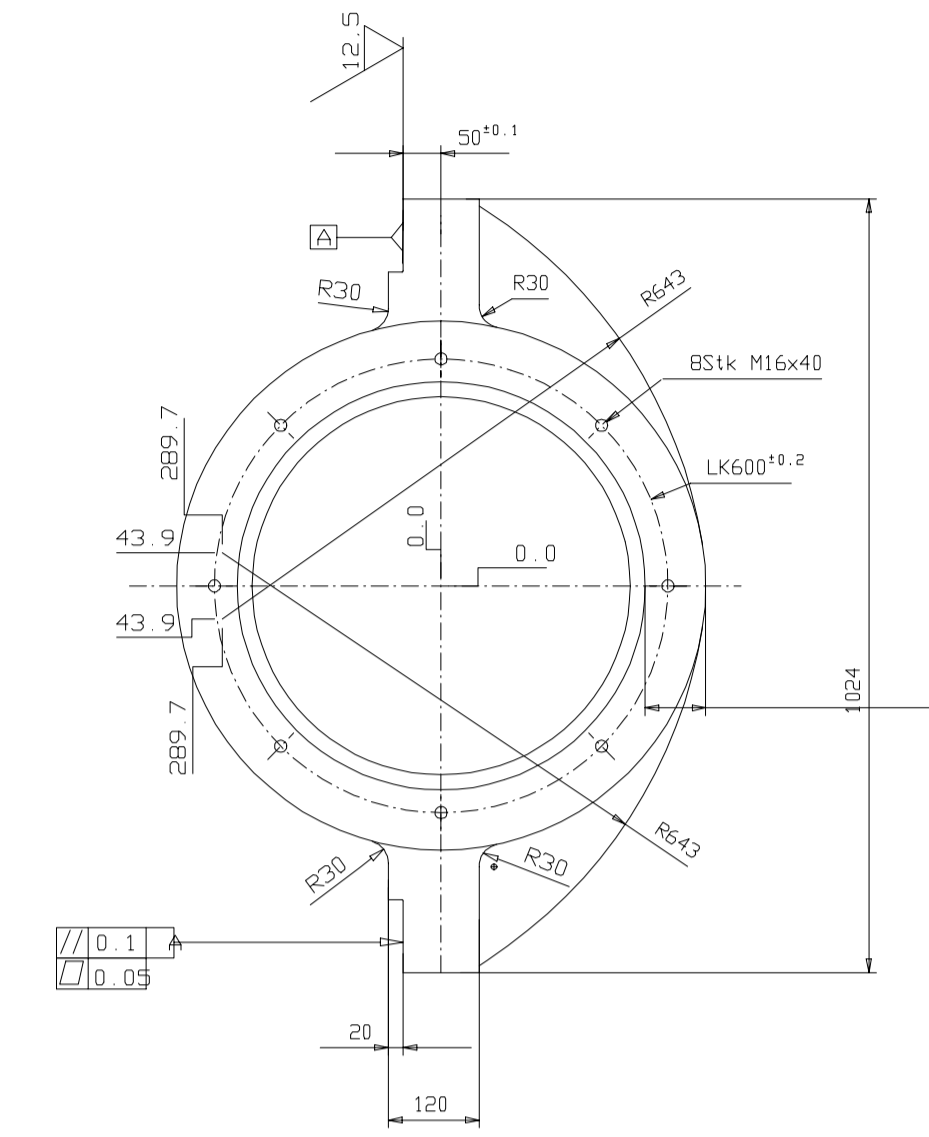


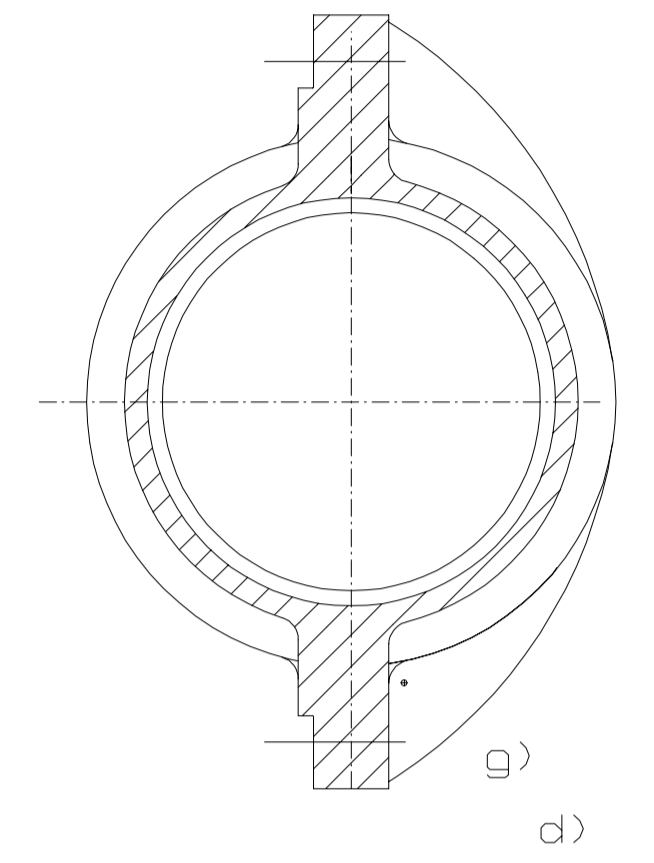
M:1/10



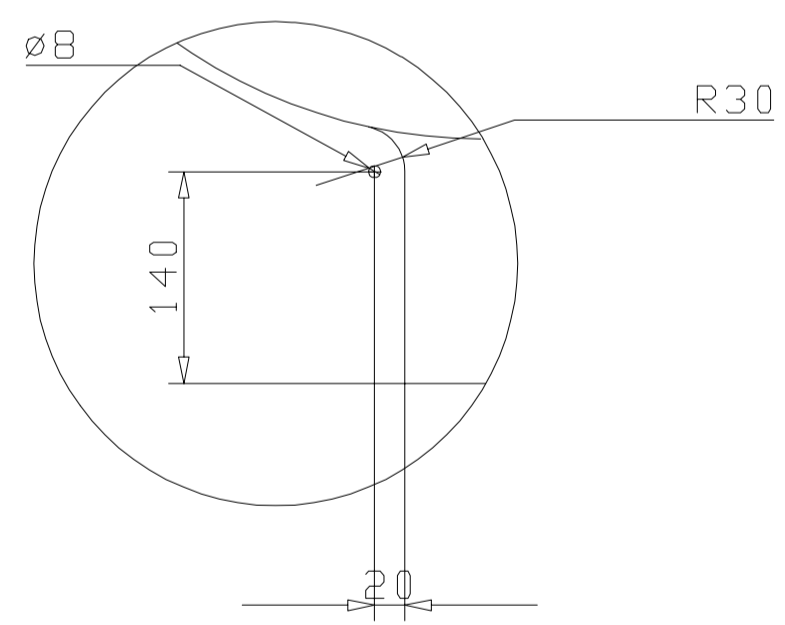
M:1/10



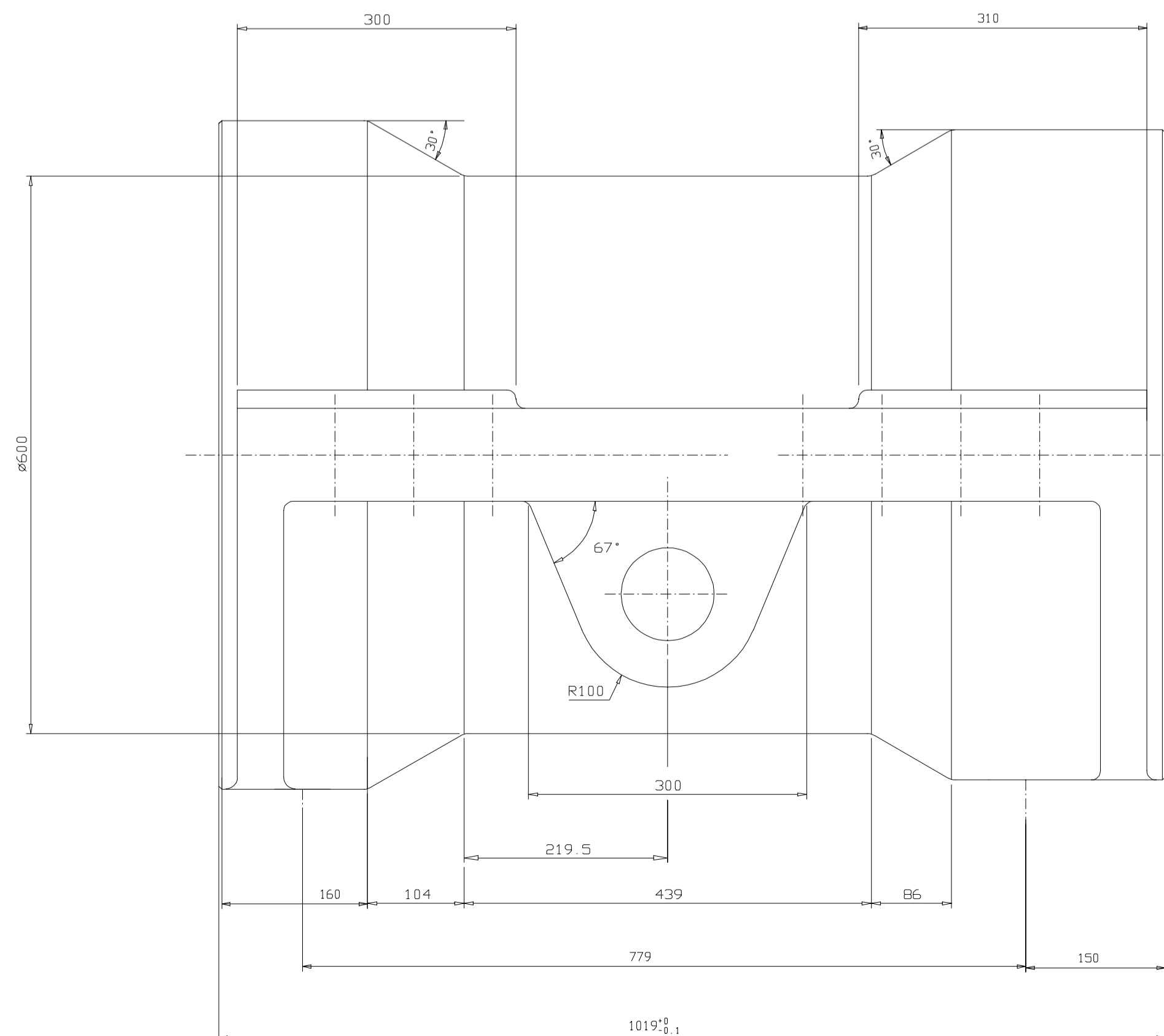
A-A (M:1/10)



Detail A (M:1/5)

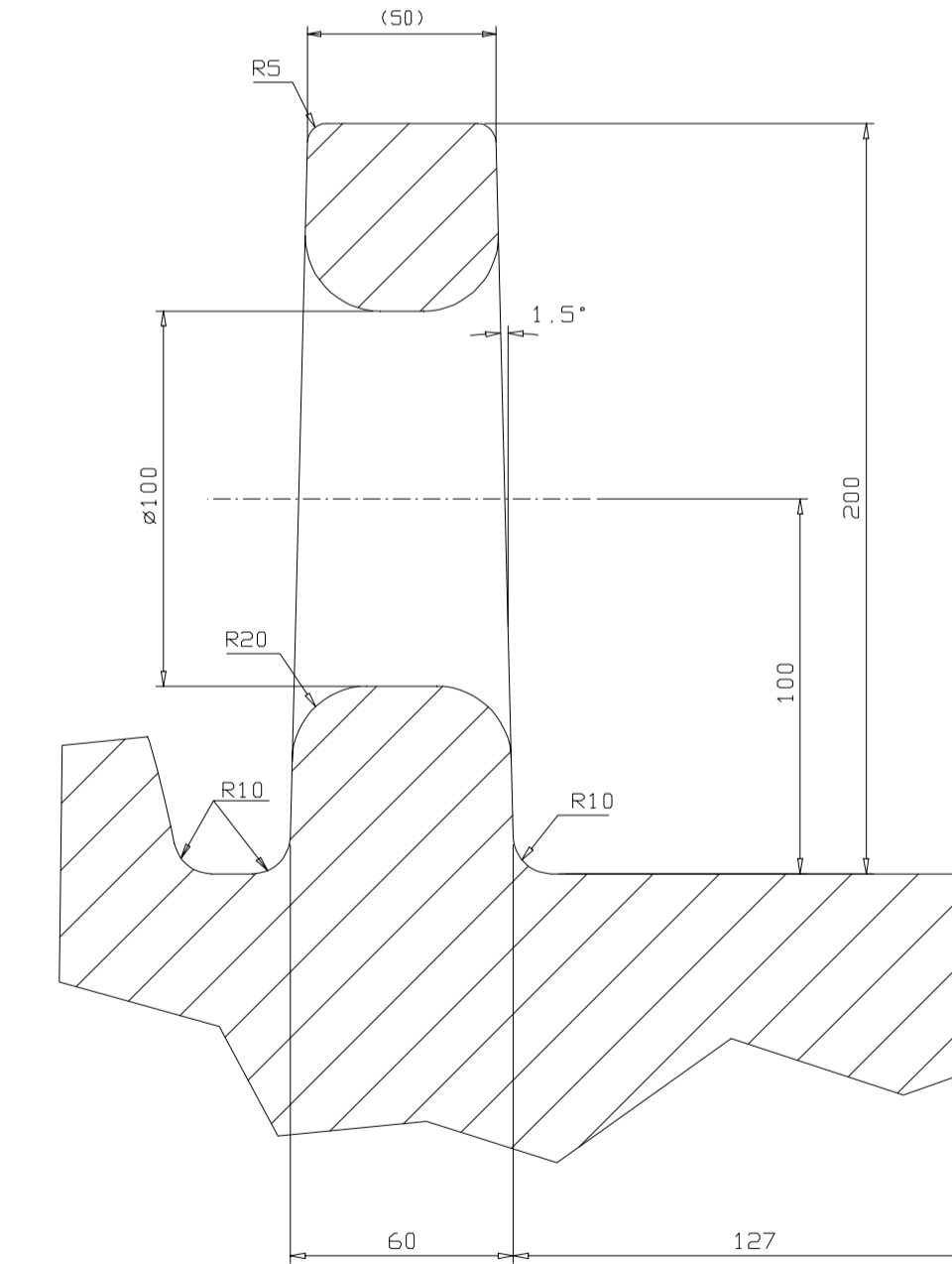


scale 1:5



Scale 1:2 B-B

B-B M:1/2



Materialspezifikation CCV (-30°C)
 EN-GJS-400-18-LT
 Rp0.2=240N/mm² bei RT
 Rm=370N/mm² bei RT
 A5=12% bei RT
 Av=12J bei -30°C
 siehe Einkaufsspezifikation F302-89

Støbetoleranzer i henhold til DIN 1684 GTB16
 Castingtolerances according to DIN 1684 GTB16

Alle ikke angivne reifninger 2x45°
 All not marked chamfer are 2x45°

Alle huller reifes 1x45°
 All holes to be chamfered 1x45°

Alle ikke angivne støbte kanter R10
 All not marked casting edges to be R10

| Änderungsbeschreibung | Datum | Name | Rev |
|-----------------------------------------------|----------|--------|-----|
| i alt EN-GJS-400-18U-LT, neu EN-GJS-400-18-LT | 27.07.00 | Kab | 6 |
| l Materialspezifikation für CCV angepasst | 13.06.00 | Kab | 5 |
| h Materialspezifikation für CCV hinzugefügt | 16.05.00 | Kab | 4 |
| g neue Position Bohrung #B (Detail A) | 14.02.00 | Kab | 3 |
| f Nocken entfällt | 14.02.00 | Kab | 3 |
| e Detail A neu | 17.01.00 | Kab | 2 |
| d neu Bohrung #B | 17.01.00 | Kab | 2 |
| c War PG9 durchbohren | 03.12.99 | Kab | 1 |
| b War PG9 x 20 | 23.02.99 | Kab | 1 |
| a x | 11.11.97 | Peters | 1 |
| Änderungsbeschreibung | Datum | Name | Rev |

| | | | | |
|-------------------------------------------------|--------|------------|---------|-------------|
| Allein-Toleranzen ISO 2768 m | Datum | Name | Maßstab | Revision |
| 02.12.98 | Peters | 1/5 | 6 | |
| Lagerrohr N43 bearing tube N43 (Kom 6123) | | | | Blatt A1 |
| Barnbarch 2 22848 Norderstedt | | | | Bl B1 |
| Ers. für 0589/130B | | Ers. durch | | |