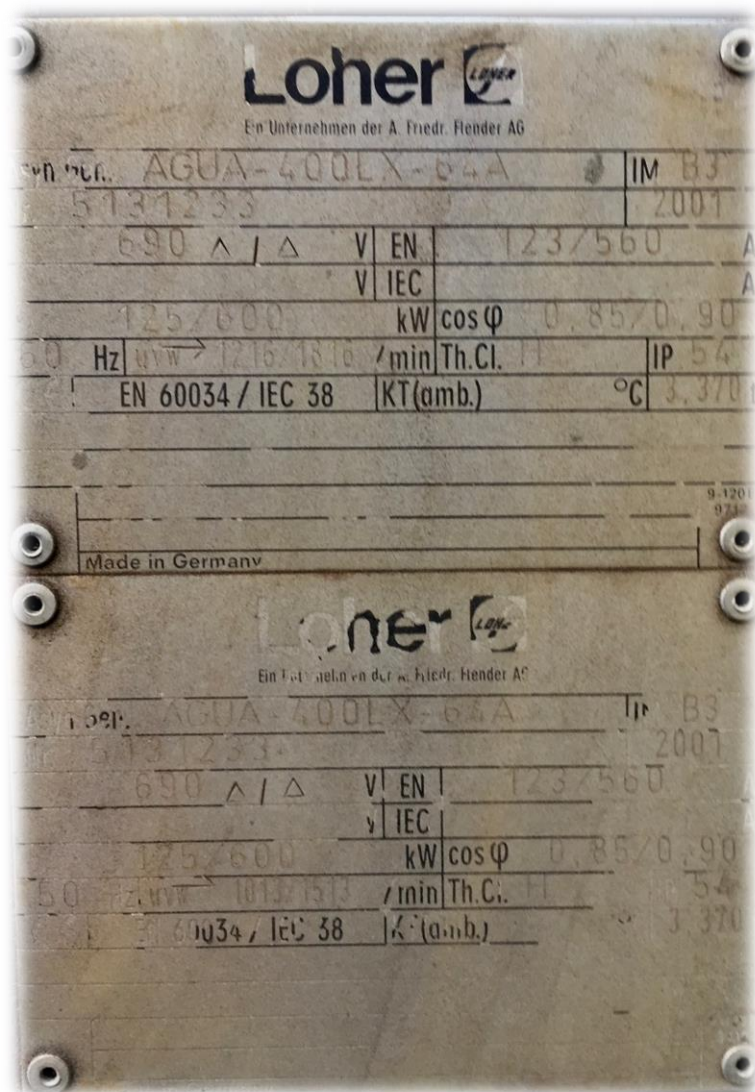


# Generator AGUA 400 LX-64A

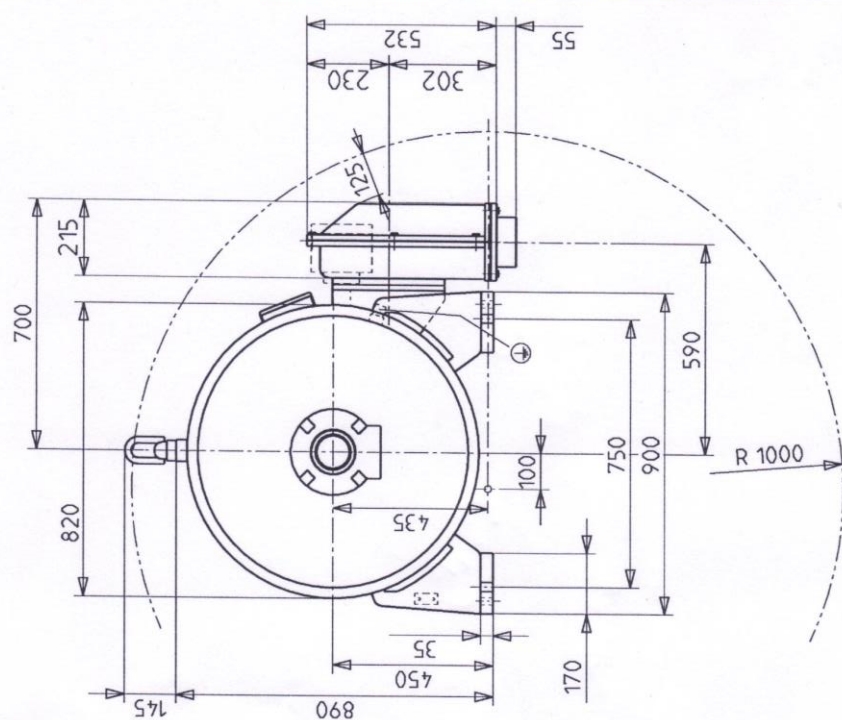
## For Nordex N43



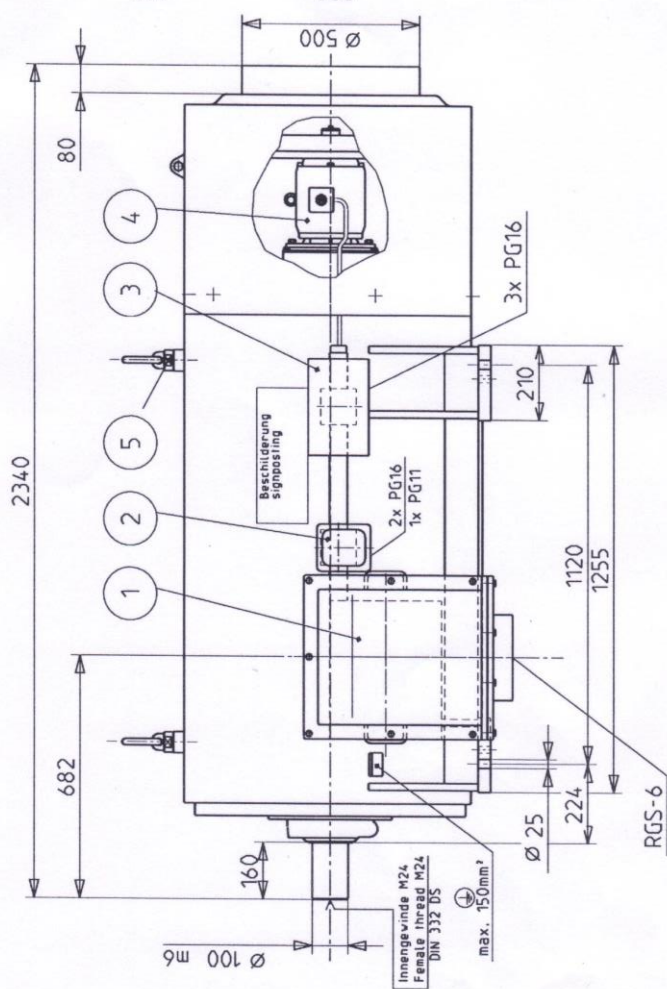
**Nº: 347**

Unidades: / Pieces:	12
Fabricante: / Manufacturer	Loher
Modelo: / Model:	AGUA 400 LX – 64 A
Para aerogenerador / For wind turbine:	Nordex N43, and more
Potencia: / Power:	600 KW-125 KW / 50 Hz
Estado: / Condition:	Usado / Used
Año: / Year:	2001
Localización: / Location:	Francia / France
Disponible / Available:	04-2020

**Precio / Price: 6.500.-€ (usado / used) incluido carga / including loading**



Gewicht: ca. 3400 kg  
weight:



- 1) Haupt-AK  
Main terminal
- 2) Klemmenkasten für Fremdbelüftungsmotor  
Terminal box for forced ventilation motor
- 3) Klemmenkasten für therm. Überwachung  
Terminal box for therm. supervising
- 4) Fremdbelüftungsmotor Typ: ANHA-112MB-64-400V  
Motor for forced ventilation type: ANHA-112MB-64-400V
- 5) Tragöse (abschraubbar)  
screw off lifting eye

And.-index a	Neuer AK 9-101B 382.21A	And.-index (Change index)	Anders-Bemerkung (Description of change)	Erstellt Compiled	Letzte Änderung Last change		Zeichnung-Nr. Drawing No.	Blatt Sheet	Sprache Language		
					Datum Date	Name Name				M 28328A	1
And.-index a	Neuer AK 9-101B 382.21A	And.-index (Change index)	Anders-Bemerkung (Description of change)	Erstellt Compiled	Letzte Änderung Last change		Zeichnung-Nr. Drawing No.	Blatt Sheet	Sprache Language		
					Datum Date	Name Name				M 28328A	1
				10.03.98 TMK31 DM 09.12.98 TMK38SP		M 28328A		1		DE	
				12.03.98 TMK50 ST		M 28328A		1		DE	
				Bezeichnung Drawing title		Mabblatt Dimension sheet		M 28328A		3	
				20501		20501		M 28328A		3	
				Bezeichnet, Designed		Bezeichnet, Designed		M 28328A		3	
				Geprüft, Checked		Geprüft, Checked		M 28328A		3	
				Teilklasse (Classification)		20501		M 28328A		3	
				Bearbeitet, Designed		Bearbeitet, Designed		M 28328A		3	
				CAD-E		CAD-E		M 28328A		3	
				FLENDER ATB-LOHER		FLENDER ATB-LOHER		M 28328A		3	
				Diese technische Unterlage hat gesetzlichen Schutz (DIN34).		Diese technische Unterlage hat gesetzlichen Schutz (DIN34).		M 28328A		3	
				This technical document is proprietary (DIN34).		This technical document is proprietary (DIN34).		M 28328A		3	
				Drehstromgeneratoren mit Käfigläufer Typ: AGUA-400LX-64A Bauform IM B3		Drehstromgeneratoren mit Käfigläufer Typ: AGUA-400LX-64A Bauform IM B3		M 28328A		3	
				Three-phase-generator with cage-rotor Type: AGUA-400LX-64A Mounting IM B3		Three-phase-generator with cage-rotor Type: AGUA-400LX-64A Mounting IM B3		M 28328A		3	