

Typenprüfung

ENERCON E-70 E4

63 m Stahlrohrturm

Nabenhöhe 64 m

ENERCON GmbH
Dreekamp 5
D - 26605 Aurich
Telefon: 0 49 41 – 927–0
Telefax: 0 49 41 – 927–109

Rev. 6

Inhalt

Prüfberichte über eine Typenprüfung

| | | |
|--|-----------------|---------------------|
| 1. Stahlrohrturm | Prüf- Nr. | 517 342 (d) |
| - Anlage: Zeichnung Stahlurm | Zeichnungs- Nr. | 66.10.394- 1 |
| - Anlage: Zeichnung Stahlrohrturm | Zeichnungs- Nr. | 66.10.302-6 |
| - Anlage: Zeichnung Fundamentsektion | Zeichnungs- Nr. | 66.10.395- 1 |
| 2. Flachgründung ohne Auftrieb | Prüf- Nr. | 725 733 - 1 |
| - Anlage: Zeichnung Kreisfundament | Zeichnungs- Nr. | 66.13.138-0 |
| - Anlage: Zeichnung Kreisfundament | Zeichnungs- Nr. | 66.13.139-0 |
| 3. Flachgründung mit Auftrieb | Prüf- Nr. | 517 345 |
| - Anlage: Zeichnung Kreisfundament | Zeichnungs- Nr. | 66.13.114-1 |
| - Anlage: Zeichnung Kreisfundament | Zeichnungs- Nr. | 66.13.115-1 |
| 4. Tiefgründung mit Auftrieb | Prüf- Nr. | 517 346 |
| - Anlage: Zeichnung Kreisfundament | Zeichnungs- Nr. | 66.13.122-0 |
| - Anlage: Zeichnung Kreisfundament | Zeichnungs- Nr. | 66.13.123-0 |
| - Anlage: Zeichnung Kreisfundament | Zeichnungs- Nr. | 66.13.124-0 |
| 5. Flachgründung mit 1,93m Auftrieb | Prüf- Nr. | 949 136 |
| - Anlage: Zeichnung Kreisfundament | Zeichnungs- Nr. | T1 H6059 |
| - Anlage: Zeichnung Kreisfundament | Zeichnungs- Nr. | T2 H6059 |

Zusammenstellung der Gutachtlichen Stellungnahmen

- Zusammenstellung der Gutachtlichen Stellungnahmen für eine Typenprüfung nach DIBT WZ III(März 2004) der Windenergieanlage ENERCON E-70 E4, Rotorblatt E70-4, Stahlrohrturm NH: 64m, 85m, 99m, Betonturm NH: 98m, 113m

Rev.1 Hamburg, 21. April 2005



- Gutachtliche Stellungnahme zum Vergleich der Maschinenlasten der WEA E-70 E4 mit der Rotorblattversion E-70/4 auf Türmen der Höhe 63m –112m

Berichts- Nr. G-7008/05-1, Rev.1

- Lastannahmen

Berichts- Nr. 480 977

- Lastannahmen

Berichts- Nr. 8100 872 624 / 1

- Sicherheitseinrichtungen und Handbücher

Berichts- Nr. 8100 872 624 / 2

- Festigkeitsnachweis der Rotorblätter E-70/ 4

Berichts- Nr. 8100 872 624 / 3

- Maschinenbauliche Komponente

Berichts- Nr. 8100 872 624 / 4

- Elektrische Komponenten

Berichts- Nr. 8100 872 624 / 5





Industrie Service

Prüfamt für Baustatik
für Windenergieanlagen

Prüfbericht über eine Typenprüfung

vom: 2004-09-17

Prüfnummer: 517 342 (d)

1. Objekt

Anlage: Stahlrohrturm für die Windenergieanlage
vom Typ Enercon E-70 E4, Nabenhöhe 64 m
(mit Fundamenteinbauteil, ohne Fundament)
WTGS Klasse II Turbulenz Kategorie A
gemäß IEC 61400 und NVN 11400-0
und Windzone III gemäß DIBt

Hersteller und
Konstruktion: ENERCON GmbH
Dreekamp 5
D-26605 Aurich

Statische
Berechnung: ENERCON GmbH
Dreekamp 5
D-26605 Aurich

und

Aero Dynamik Consult
Maybachstr. 7
D-71272 Renningen

Gültig bis: 31. September 2009

Unsere Zeichen:
IS-FSF-MUC/GW

Dokument:
E-
70E4_64m_T_TP_DIBtIECNV
N_d5384.GW8.doc

Das Dokument besteht aus
7 Seiten
Seite 1

Die auszugsweise Wiedergabe
des Dokumentes und die
Verwendung zu
Werbezwecken
bedürfen der schriftlichen
Genehmigung der
TÜV Industrie Service GmbH.



Industrie Service

2. Prüfungsunterlagen

Zur Prüfung lagen folgende Unterlagen vor und wurden mit rundem Prüfstempel versehen:

- a) Statische und dynamische Berechnung Stahlrohrturm Enercon E-70 E4, Rev.1 erstellt von Enercon GmbH, Seite 1 bis 23 mit Anhängen 1 bis 7, vom 2004-09-16. Anhang A1 mit 8 Blatt, A2 mit 14 Blatt, A3 mit 1 Blatt, A4 mit 14 Blatt, A5.0 mit 1 Blatt, A5.1 mit 2 Blatt, A5.2 mit 22 Blatt, A5.3 mit 22 Blatt, A5.4 mit 22 Blatt, A5.5 mit 19 Blatt, A6 mit 4 Blatt, Bauvorlage mit 2 Blatt.
- b) Konstruktionspläne erstellt von Enercon GmbH:
 - „Stahlurm Statik, WZ III, WTGS class IIA, NH 64m, E-70 E4/S/63/3F/02“, Zeichnungsnr. 66.10.394-1 Rev.1, vom 2004-09-16,
 - „Stahlurm Statik, WTGS IIA, WZ III, WK II, NH 65m, E-66/S/63/3F/01-18.70&20.70“, Zeichnungsnr. 66.10.302-6 Rev.6, vom 2004-09-16,
 - „Fundamentsektion ϕ 4130 Statik“, Zeichnungsnr. 66.10.395-1 Rev.1, vom 2004-09-16.

Folgende Unterlagen lagen zur Einsicht vor:

- c) „Rechnerische Ermittlung der Extremlasten des 63 m Stahlrohrturmes der WEA E-70 E4 mit der Rotorblattversion E-70/4“, erstellt von Enercon GmbH, Seiten 1 bis 92, Version 1.0 vom Juni 2004.
- d) „Rechnerische Ermittlung der Betriebslastkollektive des 63 m Stahlrohrturmes der WEA E-70 E4 mit der Rotorblattversion E-70/4“, erstellt von Enercon GmbH, Seiten 1 bis 64, Version 1.0 vom Juni 2004.

3. Baubeschreibung

Der Turm für die Windenergieanlage vom Typ „Enercon E-70 E4“ besteht aus einem konischen Stahlrohrturm in 3-teiliger Ausführung, der auf einem Stahleinbauteil „Fundamentsektion“ in dem Stahlbetonfundament verankert ist.

Der Außendurchmesser des Turmes beträgt unten am Turmfußflansch \varnothing 4,13 m (Höhenlage 0,75 m über OK Fundament). Er fällt nach oben hin bis zum Turmkopfflansch in einer Höhe von 62,85 m bzw. 63,60 m auf \varnothing 2,00 m ab. Der Turm besteht aus drei Segmenten mit 17,15 m Länge (unten), mit 17,20 m (Mitte) und mit 27,75 m bzw. 28,50 m (oben). Die Stöße der Segmente sowie der Stoß zum Stahleinbauteil des Fundamentes sind als Ringflanschverbindungen mit innenliegenden, vorgespannten Schrauben ausgeführt. Das oberste Segment wird in zwei Varianten geplant. Dabei variieren die Wandstärken. Die ungünstigere Variante wird nachgewiesen. Die Wanddicke des Turmes variiert vom Turmkopf zum Turmfuß von 22 (25) mm auf 18, 20, 22, 24, 26, 28, 30, 32 mm. Die Fundamentsektion hat eine Wanddicke von 34 mm und wird mit einer Reihe Öffnungen (72 x 34 mm) für das Durchführen der Fundamentbewehrung ausgeführt. Die Wanddickenstöße sind als Stumpfnähte ausgeführt.

Daten der Maschine „Enercon E-70 E4“:

| | |
|---|---------------|
| Rotor: Nenndrehzahl / Regeldrehzahl [1/min] | 20,5 / < 21,0 |
| Rotorfrequenz [1/s] | 0,34 / < 0,35 |
| Blattdurchgangsfrequenz [1/s] | 1,02 / < 1,05 |



Industrie Service

4. Lastannahmen

Die bemessenden Lasten für den Turm sind in der Turmberechnung auf Seite A1-1/8 für den Grenzzustand der Tragfähigkeit bzw. auf Seite A2-3/14 für den Betriebsfestigkeitsnachweis angegeben.

Diese Lasten sind durch die "Gutachtliche Stellungnahme für eine Typenprüfung, Lastannahmen" für die Windenergieanlage Enercon E-70 E4 mit 63 m Stahlrohrturm, Lastannahmen für Gebiete der Typklasse IIA nach IEC 61400-1 und nach NVN11400-0 sowie der Windzone III nach DIBt durch den TÜV Industrie Service GmbH, TÜV Süd Gruppe mit der Prüfnummer 480 977 vom 2004-08-16 bestätigt.

Eigengewichte wurden gemäß DIN 1055 "Lastannahmen für Bauten" und nach Herstellerangaben berücksichtigt.

| | |
|---|-----------------|
| Maschine: | ca. 104.700 kg. |
| Turm ab Oberkante Fundament (inklusive Flansche, Einbauten): | ca. 129.000 kg. |

5. Baustoffe

Für den Stahlurm:

| | |
|--------------------------------|--|
| Turmwand | EN 10 025 - S235JRG2 für Blechdicken bis 22 mm, EN 10 025 - S235JO für Blechdicken über 22 bis 32 mm, |
| Wand Fundamentsektion | EN 10 025 - S235JO für Blechdicke 34 mm, |
| Verbindungsflansche | EN 10 113 - S355N (nahtlos geschmiedet), |
| T-Flansch der Fundamentsektion | EN 10 025 - S235J2G3, EN 10164 - Z25, |
| Türzarge | EN 10 025 - S355J2G3, EN 10164 - Z25, |
| Schrauben | DIN 6914 - M36 der Festigkeitsklasse 10.9, |
| HV-Muttern | DIN 6915, |
| HV-Unterlegscheiben | DIN 6916. |

6. Baugrund

Die Mindestwerte für die in der Bauvorlage, Anhang 7 angegebenen Federsteifigkeiten, die beim Zusammenwirken von Fundament und Baugrund nicht unterschritten werden dürfen, sind einzuhalten. Die erforderlichen Bodenkennwerte sind dem Prüfbericht zur Fundamentprüfung zu entnehmen.

7. Prüfbemerkungen

Für die Prüfung wurden folgende für Windanlagen spezifische Normen

- die internationale Norm IEC 61400-1, 2. Ausgabe, Februar 1999
- die deutsche DIBt-Richtlinie für Windenergieanlagen, März 2004
- die niederländische Vor-Norm NVN 11400-0, 1. Ausgabe, April 1999

und folgende allgemeinen Normen zugrundegelegt.

- die europäische Norm ENV 1993-1-1
- die deutschen Normen DIN 1055, DIN 4133 and DIN 18800.



Industrie Service

Die Lastannahmen für den Grenzzustand der Tragfähigkeit bzw. für den Betriebsfestigkeitsnachweis basieren auf den Unterlagen von Enercon. Siehe Abschnitt „2. Prüfungsunterlagen“, Punkt c) und d). Die Lasten wurden an einem dreidimensionalen turbulenten Modell der Anlage simuliert und berechnet, das die Turmmassen und -steifigkeiten beinhaltet. Die durch die Gutachtliche Stellungnahme für Lastannahmen zur Turmberechnung der TÜV Industrie Service GmbH, TÜV Süd Gruppe bestätigten Lastangaben werden als richtig vorausgesetzt.

Die vorgelegten Nachweise wurden teilweise durch eigene Vergleichsrechnungen überprüft.

Die erste Eigenfrequenz wurde für elastische und starre Einspannung sowie eine Variation der Turmkopfmasse um $\pm 10\%$ ermittelt.

| | Eigenfrequenz f_0 [1/s] |
|------------------------------|---------------------------|
| bei elastischer Einspannung: | 0,42 – 0,46 |
| bei starrer Einspannung: | 0,44 – 0,48 |

Die angenommene Biegesteifigkeit des Turmes in der von der TÜV Industrie Service GmbH, TÜV Süd Gruppe begutachteten Lastenberechnung korrespondiert somit über die errechneten Frequenzen.

Die Flanschverbindung einschließlich der Schrauben am Turmkopf zur Maschine ist nicht Gegenstand dieser Prüfung. Entsprechende Nachweise sind im Rahmen der Nachweise für die Maschine zu führen.

Die Prüfung der Fundamentausbildung ist nicht Gegenstand dieses Prüfberichtes.

Die Besteigeeinrichtung ist nicht Gegenstand dieser Prüfung. Sie ist in Anlehnung an die VBG 74 „Leitern und Tritte“ (Unfallverhütungs-Vorschrift der Berufsgenossenschaften, Ausgabe 01. Oktober 1992) auszubilden (z.B. lichte Trittbreite ≥ 300 mm, Tritthöhe ca. 280 mm, Steig-
schutzeinrichtung).

Die bautechnische Prüfung des Turmes ist nur vollständig beim Vorliegen folgender Berichte bzw. Gutachten: Prüfbericht der Gründung, Maschinengutachten, Lastgutachten.

Einwirkungen aus Erdbeben wurden nicht berücksichtigt.

Eine betrieblichen Schwingungsüberwachung ist vorzusehen; siehe „Gutachten zu Lastannahmen“.

Staudrücke aufgrund von Geländeerhebungen gemäß DIBt-Richtlinie für Windkraftanlagen, Anhang B.2, wurden nicht berücksichtigt.

Montage- und Bauzustände und Zustände während der Wartung und der Inbetriebnahme wurden nicht geprüft.

Ein vorzeitiger Widerruf des Prüfberichtes bleibt dem Prüfamts für Baustatik für Fliegende Bauten und für Windenergieanlagen vorbehalten.



Industrie Service

8. Prüfergebnis

Die Berechnung und die zugehörigen Konstruktionszeichnungen für den Turm entsprechen

- der internationalen Norm IEC 61400-1, 2. Ausgabe, Februar 1999
- der deutschen DIBt-Richtlinie für Windenergieanlagen, März 2004 sowie
- der niederländische Vor-Norm NVN 11400-0, 1. Ausgabe, April 1999

und sind im wesentlichen vollständig und richtig

Gegen die Erteilung einer Baugenehmigung bestehen unsererseits keine Bedenken, vorausgesetzt, die in den Plänen und Berechnungen eingetragenen Abmessungen, Werkstoffgüten und die nachstehenden Auflagen sowie alle Auflagen und Bemerkungen der zugehörigen Prüfberichte und Gutachten werden beachtet bzw. vollzogen.

Die Prüfung der technischen Unterlagen für den Turm ist hiermit abgeschlossen.

Auflagen

1. Der Turm der Windkraftanlage ist für eine Aufstellung in Windzone III nach der DIBt-Richtlinie und WTGS Class II nach IEC61400-1 und NVN 11400-0 geeignet.
Bei ungünstigeren Aufstellungsorten mit höheren Staudrücken, siehe DIBt-Richtlinie für Windkraftanlagen, Anhang B.2, sind gegebenenfalls, in Abstimmung mit dem Lastgutachter, erneute statische Berechnungen erforderlich.
2. Die Einhaltung der Eigengewichte ist vom Hersteller verantwortlich zu kontrollieren und für die Maschine zu bestätigen. Änderungen erfordern eine Überarbeitung der Berechnung.
3. Nach dem Transport, insbesondere im Winter auf salzigen Straßen, ist die Innenseite des Turmes im gereinigten Zustand zu montieren.
4. Es ist konstruktiv sicherzustellen, dass Wasser im Innenbereich am Turmfuß fortwährend abgeführt wird.
5. Die Auflagen des Lastgutachtens sind zu beachten bzw. zu vollziehen.
6. Die Auflagen des Maschinengutachtens sind zu beachten bzw. zu vollziehen.
7. Die Auflagen und Bemerkungen des Prüfberichtes des Fundamentes sind zu beachten bzw. zu vollziehen.
8. Der Bauzustand „Turm ohne Maschinenhaus“ (während der Montage oder Reparatur) ist auf ca. 6 Monate zu begrenzen.
9. Auf einen ausreichenden Korrosionsschutz ist zu achten, insbesondere bei einer Aufstellung in Meeresnähe (besonders starker Salzangriff). Die Wirksamkeit der Korrosionsschutzmaßnahmen ist fortlaufend zu kontrollieren und gegebenenfalls wiederherzustellen.



Industrie Service

10. Der Stahlrohrturm darf nur von Firmen mit dem Großen Eignungsnachweis gemäß DIN 18 800-7 mit Erweiterung für dynamisch beanspruchte Bauteile und der Erweiterung zum Schweißen von Feinkornbaustahl der Güte S355N gefertigt werden.
11. Die Einbauteile für die Besteigung sind konstruktiv ausreichend auszubilden.
12. Die Anschlußpunkte aller zusätzlich an die Turmwandung angeschweißten Teile (z.B. Besteigeeinrichtungen) müssen mindestens der Kerbfallklasse 90 entsprechen.
13. Die Flanschflächen müssen im verspannten Zustand auf dem gesamten Umfang vollständig in Kontakt sein. Die werkseigene QM Mitteilung bezüglich Flanschebenheit und Montage ist zu beachten.
14. Alle Stumpfnähte der Turmschüsse und die Schweißnähte zwischen Flansch und Turmwandung sind auf mindestens 10% der Nahtlänge zerstörungsfrei zu prüfen. Sollten sich unzulässige Fehler (EN 25 817, Bewertungsgruppe B) zeigen, ist der Prüfumfang zu verdoppeln und bei weiteren hierbei auftretenden Fehlern 100% der Nahtlänge zu prüfen. Dies gilt entsprechend für die Schweißnähte zwischen Türzarge und Turmwandung.
15. Für den T-Flansch der Fundamentsektion aus Blech darf nur Material mit gewährleisteten Eigenschaften in Dickenrichtung gemäß EN 10 164 verwendet werden. Das Blech muss nach EN 10 160, Qualitätsklasse S₂ bzw. E₃, ultraschallgeprüft sein.
16. Die Materialgüten für tragende Bauteile des Turmes inklusive der Flansche sind durch Materialzertifikate gemäß EN 10 204 - 3.1.B zu belegen. Es sind ausschließlich Schrauben und Muttern mit mechanischen Eigenschaften analog EN 20 898, Teil 1 bzw. Teil 2 zu verwenden.
17. Die Materialzertifikate gemäß EN 10 204 - 3.1.B der Flansche (S355N) müssen auf eine Mindestkerbschlagarbeit von 40J bei -20°C verweisen.
18. Nahtlos geschmiedeten Flanschringe sind gemäß EN 10 113 herzustellen und gemäß EN 10 228 – 3 Klasse 3 zu prüfen. Wenn die Prüfklasse 3- Anforderungen zuverlässig prüfbar sind darf die maximale Rauheitsgrenze von EN 10 228 überschritten werden.
19. Bei Sprüngen in der Wandstärke der Turmwandung sind die Übergänge gemäß ENV 1993-1-1, Tabelle 9.8.3, Kerbgruppe 90 mit einer Mindestneigung von 1:4 zu gestalten.
20. Vorgespannte Schraubenverbindungen sind vor der Montage einer sorgfältigen Sichtprüfung zu unterziehen. Für die Schrauben der Güte 10.9 sind hochfeste Muttern analog DIN 6915 und beidseitige HV-Unterlegscheiben analog DIN 6916 zu verwenden. Die Überprüfung der Anzugsmomente nach DIN 18800 – 7 der Schrauben ist im Rahmen der regelmäßigen Wartung stichprobenweise durchzuführen. Es dürfen nur schlussgerollte Schrauben verwendet werden.
21. Für den Turm ist im Zuge der Inbetriebnahme, spätestens aber bis ca. 2 Monate danach, der endgültige Abnahmebericht vorzulegen. In dem Abnahmebericht ist der Auflagenvollzug des Prüfberichtes über eine Typenprüfung für den Turm zu bescheinigen. Die Abnahmeberichte sind den Unterlagen des Baugenehmigungsverfahrens beizufügen.

22. Der Turm ist mindestens alle 2 Jahre durch einen Sachverständigen für Windenergieanlagen auf den Erhaltungszustand hin zu überprüfen. Wenn von der Herstellerfirma eine laufende (mindestens jährliche) Überwachung und Wartung der Windenergieanlage durchgeführt wird, kann der Zeitraum der Fremdüberwachung auf 4 Jahre verlängert werden. Über die Überprüfung bzw. Überwachung und Wartung ist mindestens alle 2 Jahre ein Bericht zu erstellen, welcher der zuständigen Bauaufsicht falls angefordert zu übersenden ist.
23. Für die ersten 10 Anlagen mit unterschiedlichen Gründungsvarianten ist die erste Biegeeigenfrequenz des Turmes zu ermitteln und zu protokollieren. Eine Abweichung der gemessenen Eigenfrequenz, die nicht den in der Berechnung der Anlage zugrunde gelegten Wert entspricht, ist mit dem Lastgutachter abzuklären.

Spätestens bis zum 31.09.2009 sind die Zeichnungen und die Berechnungen zu einer erneuten Überprüfung, in Hinsicht auf geänderte Vorschriften oder Richtlinien, wieder vorzulegen.

TÜV Industrie Service GmbH
TÜV SÜD Gruppe
Prüfamt für Baustatik für Windenergieanlagen
Der Bearbeiter

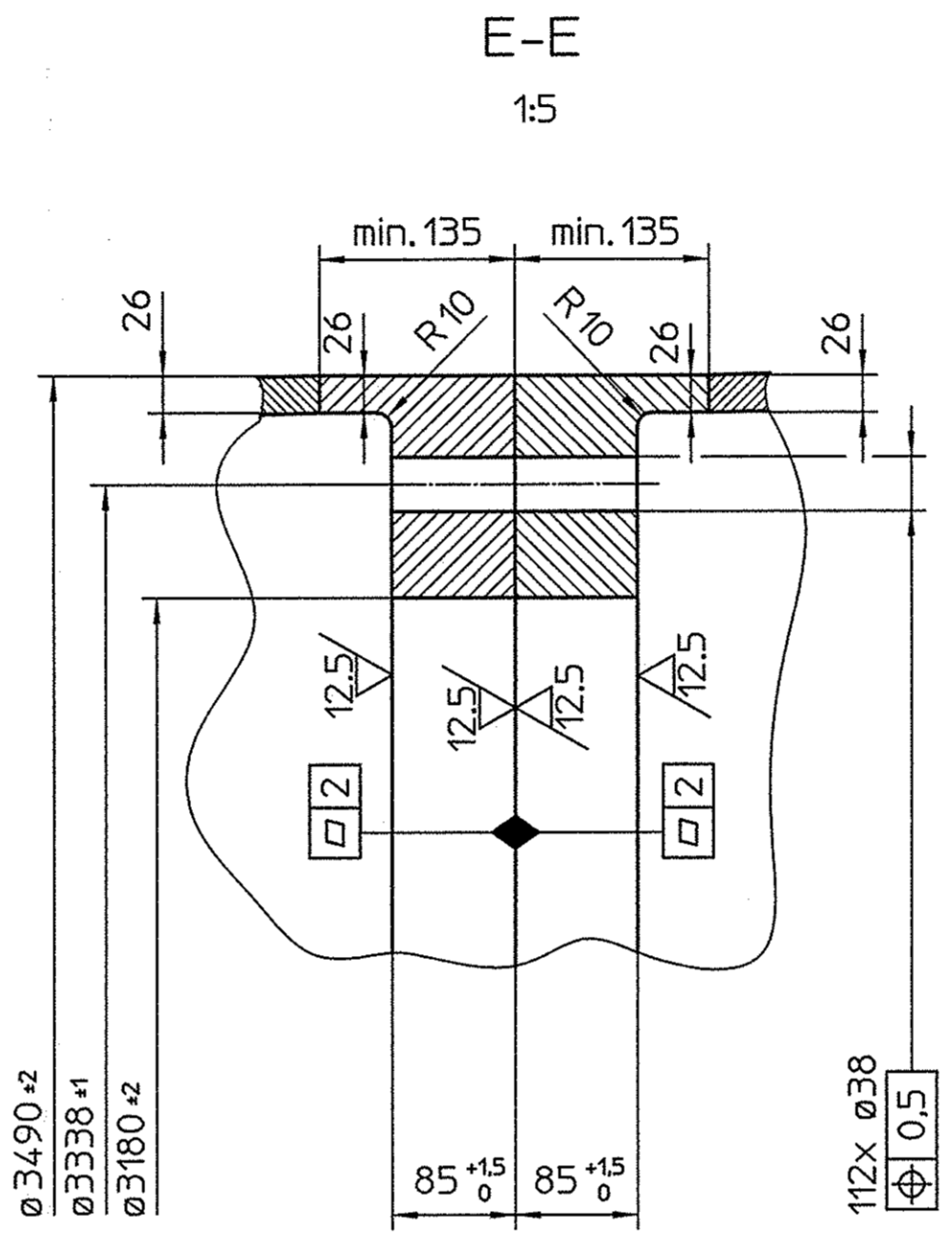
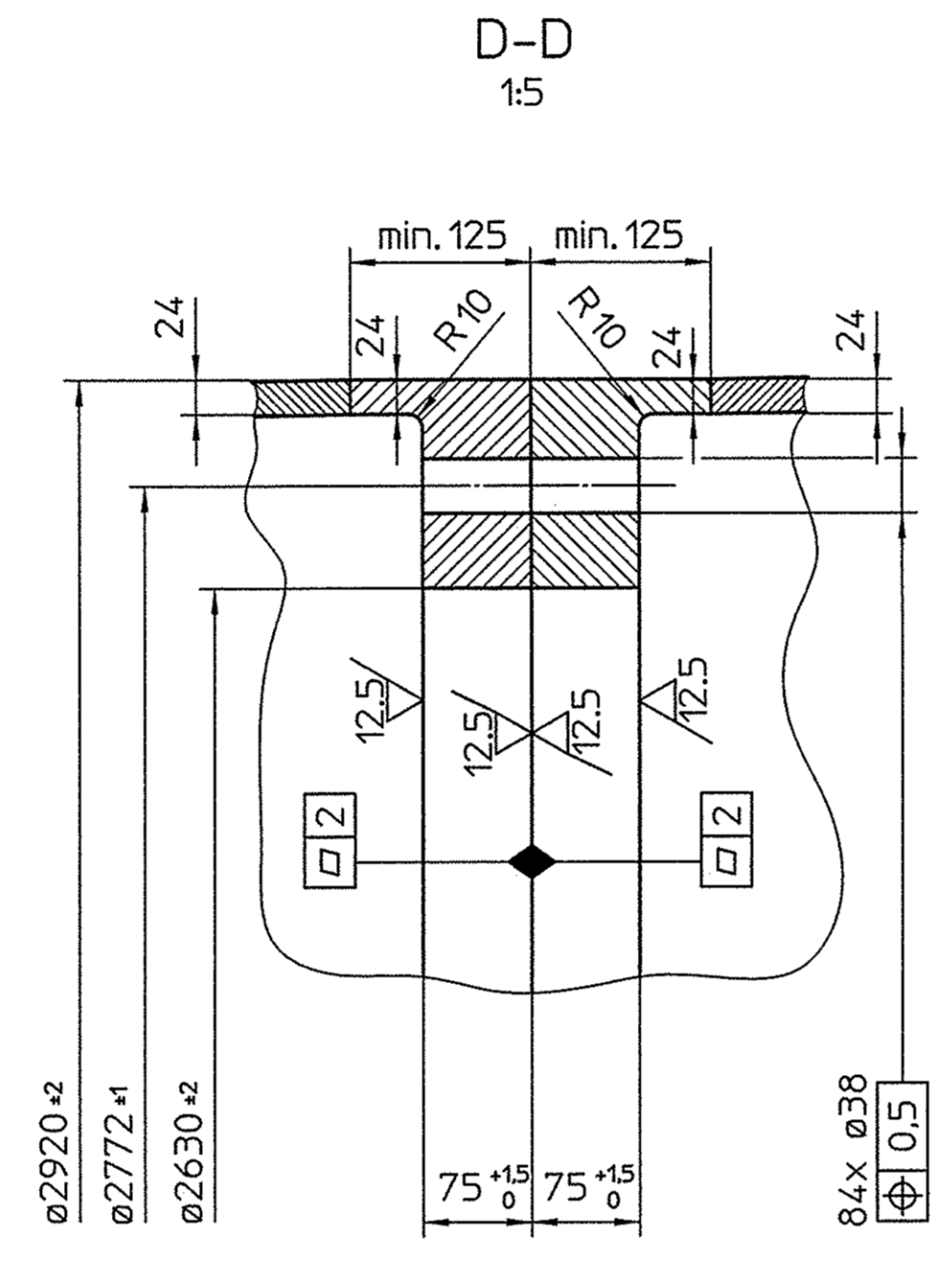
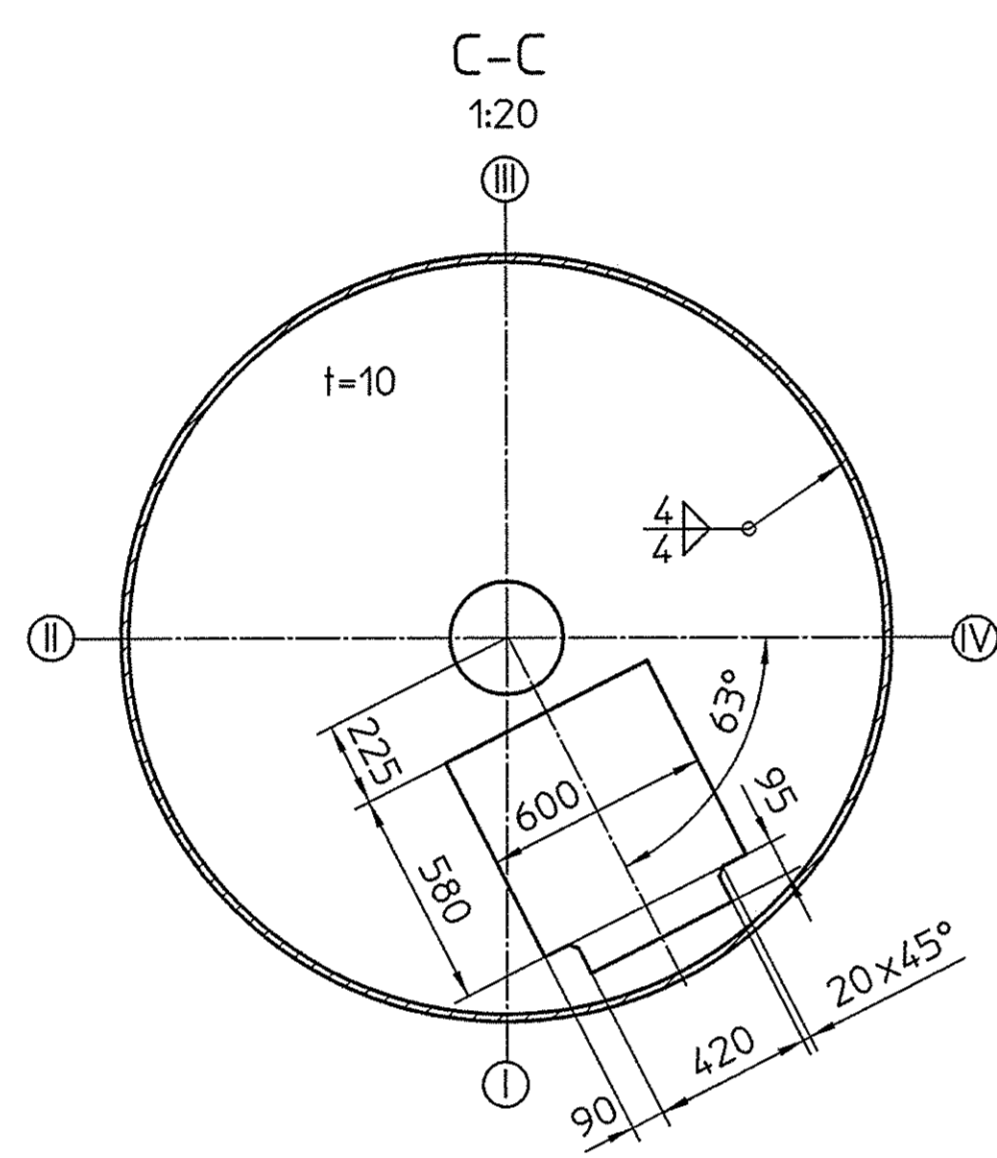
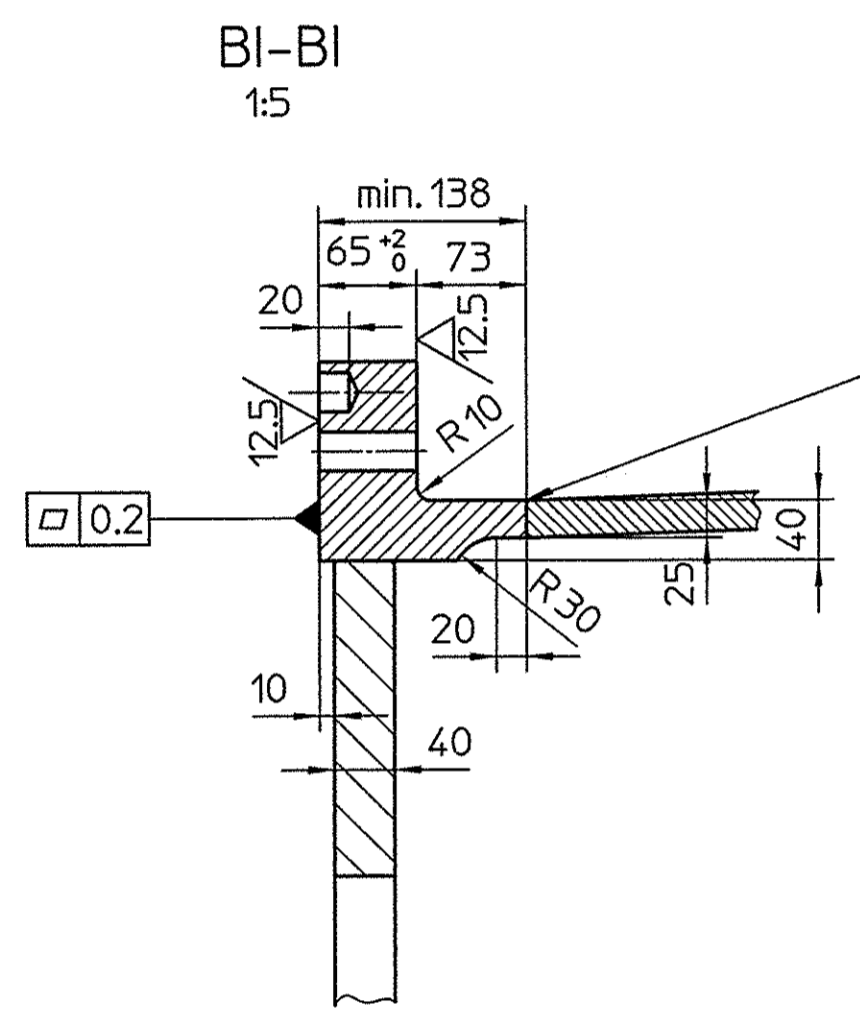
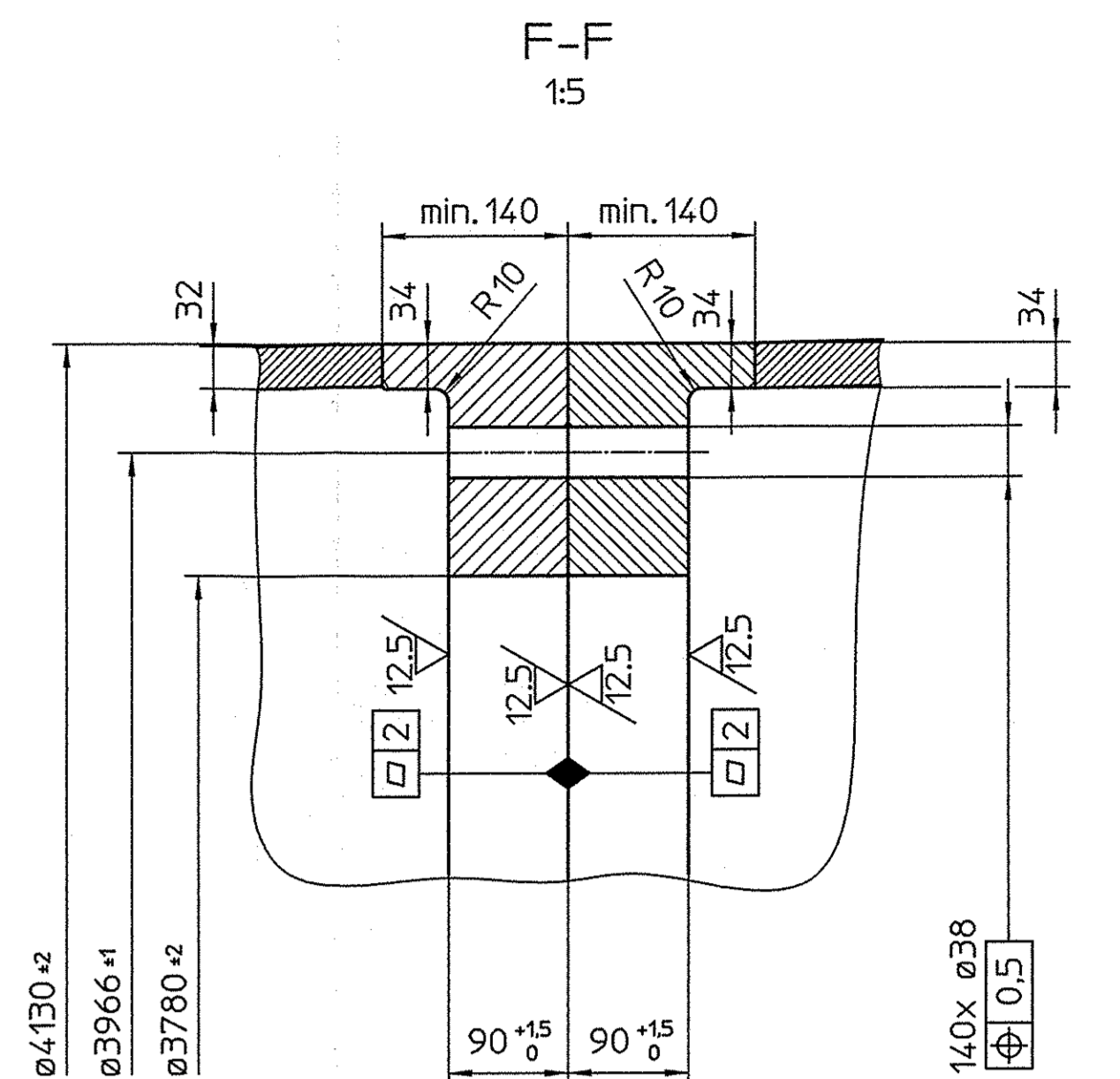
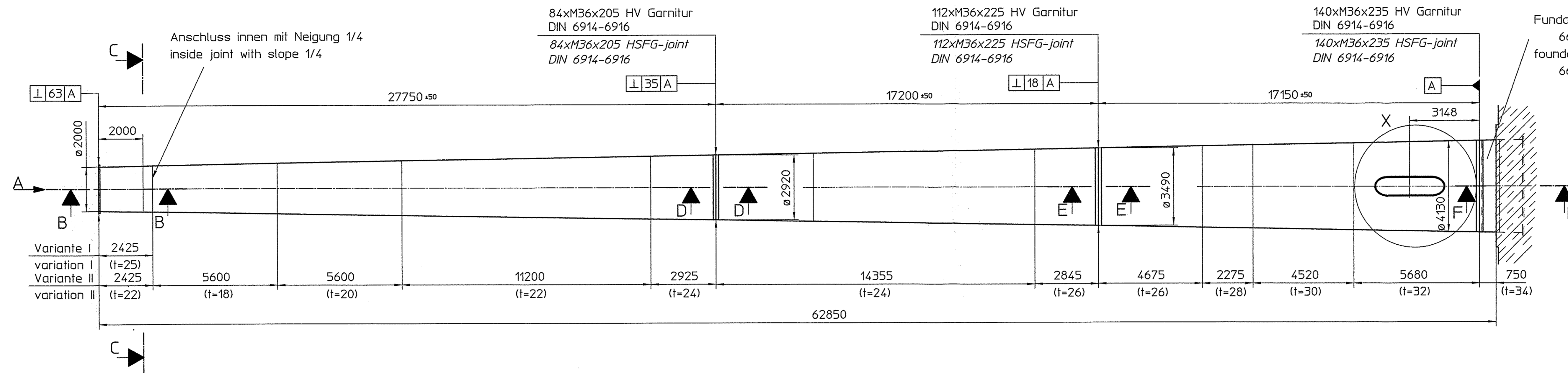
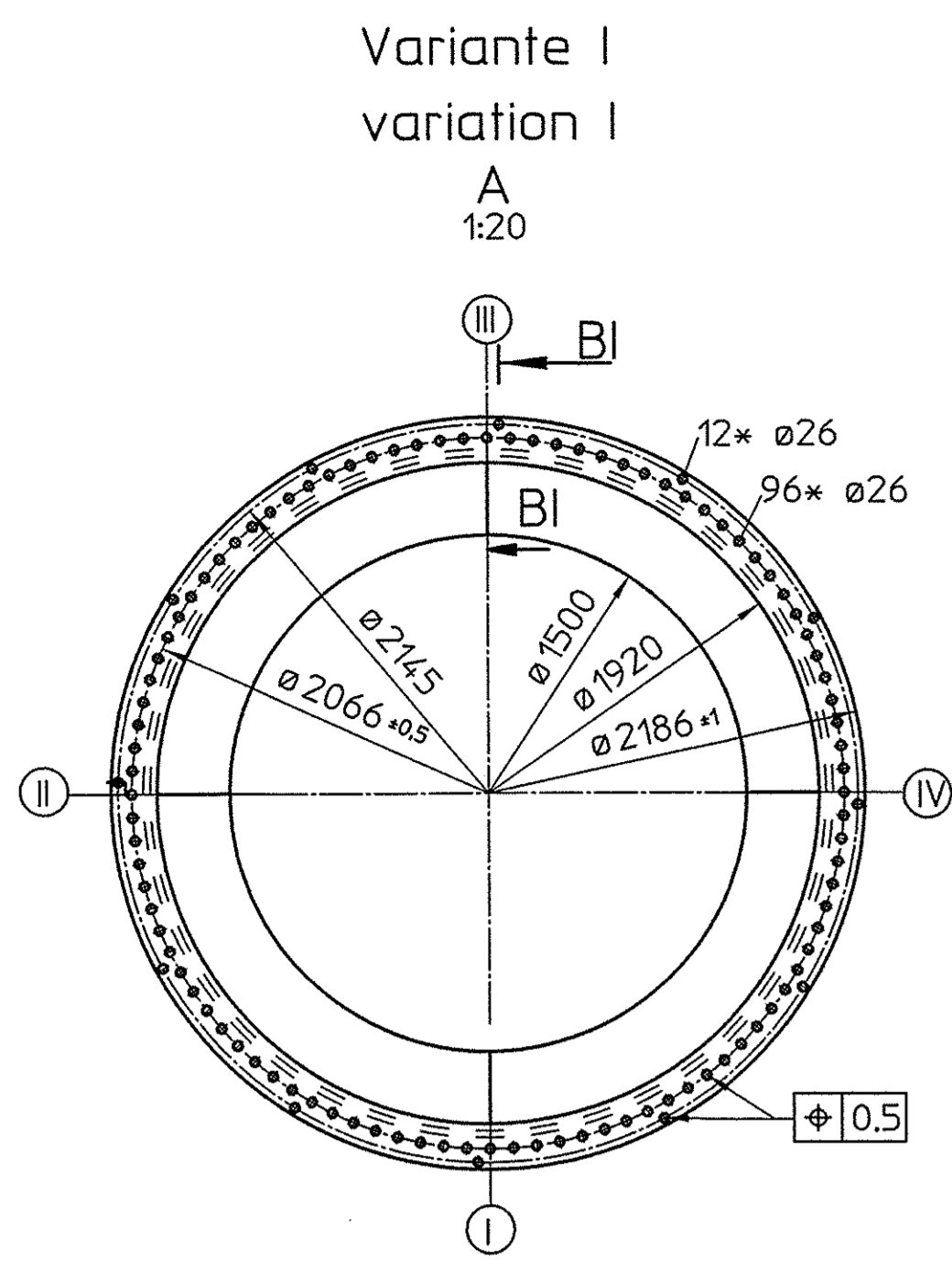
G. Wagner



Der Leiter

i.V. T. Uhrig





Spezifikationen:
 Folgende gesonderte Spezifikationen sind zu beachten:
 • Spezifikation Korrosionsschutz
 • Spezifikation Beschichtung Stahlurm
 • Spezifikation Beschichtung Anbauteile Stahlurm
 • Spezifikation Beschichtung Flansche Stahlurm
 • Spezifikation Inspektion Stahlurm
 • Spezifikation Blech für Stahlurmwand
 • Spezifikation Blech für Flansche und Zargen Stahlürme

Toleranzen für Stahlurmwand:
 Vorbeugen nach DIN 18800 Teil 4 (302)
 Unrundheit nach DIN 18800 Teil 4 (303)

Schweißnähte:
 Großer Schweißnähtnachweis nach DIN 18800 Teil 7 mit Erweiterung für dynamisch beanspruchte Bauteile erforderlich

Alle nicht benannten Schweißnähte sind durch- und gegen-geschweißte Schweißnähte

Schweißnähte an der tragenden Struktur nach Bewertungsgruppe DIN EN 25817-B ausgeführt

Schweißnähte an Anbauteilen nach Bewertungsgruppe DIN EN 25817-C ausgeführt

Zusätzliche Schweißnähtspezifikation nach EUROCODE 3 Teil 1-1 beachten:
 • Stumpfnaht nach EC 3, Tabelle 9.8.3 Kerbgruppe 90
 • T-Stöße als Längsnaht nach EC 3, Tabelle 9.8.2 in Kerbgruppe 100
 • T-Stöße als Quernaht nach EC 3, Tabelle 9.8.5 in Kerbgruppe 71
 • Anbauteile Kerbgruppe 90
 • Türzarge nach EC 3, Tabelle 9.8.2 in Kerbgruppe 112

Specifications:
 Pay attention to the special specifications as follows:
 • Specification corrosion protection
 • Specification coating steel tower
 • Specification coating attachments steel tower
 • Specification coating flange steel tower
 • Specification inspection steel tower
 • Specification plate for steel tower wall
 • Specification plate for flange and surrounds steel tower

Tolerances for steel tower wall:
 prebuckling according to DIN 18800 part 4 (302)
 deviation of ovality according to DIN 18800 part 4 (303)

Welded seams:
 Extensive welding aptitude test according to DIN 18800 part 7 with necessary for dynamical stressed components

All not indicated welded seams weld with full penetration and back-welded

Welded seams at the stress bearing structure according to quality group DIN EN 25817-B

Welded seams at the add-on components according to quality group DIN EN 25817-C

Additional specification of the weldings according to EUROCODE 3, part 1-1 has to be notified:
 • Butt seams according to EC 3, chart 9.8.3 in detail category 90
 • T-joints as longitudinal welds according to EC 3, chart 9.8.2 in detail category 100
 • T-joints as cruciform joints according to EC 3, chart 9.8.5 in detail category 71
 • Add-on pieces detail category 90
 • Door frame according to EC 3, chart 9.8.2 in detail category 112

Der Mindestabstand aller einzuschweißenden Einbauteile (außer Türzarge) zu anderen Schweißnähten beträgt 200mm
 Im Bereich der Türzarge sind die in Detail X getrichelten Bereiche von Blechstößen in der Türschwelle freizuhalten

Anbauteile in schraffierten Bereich der Türzarge Detail X Kerbgruppe 90

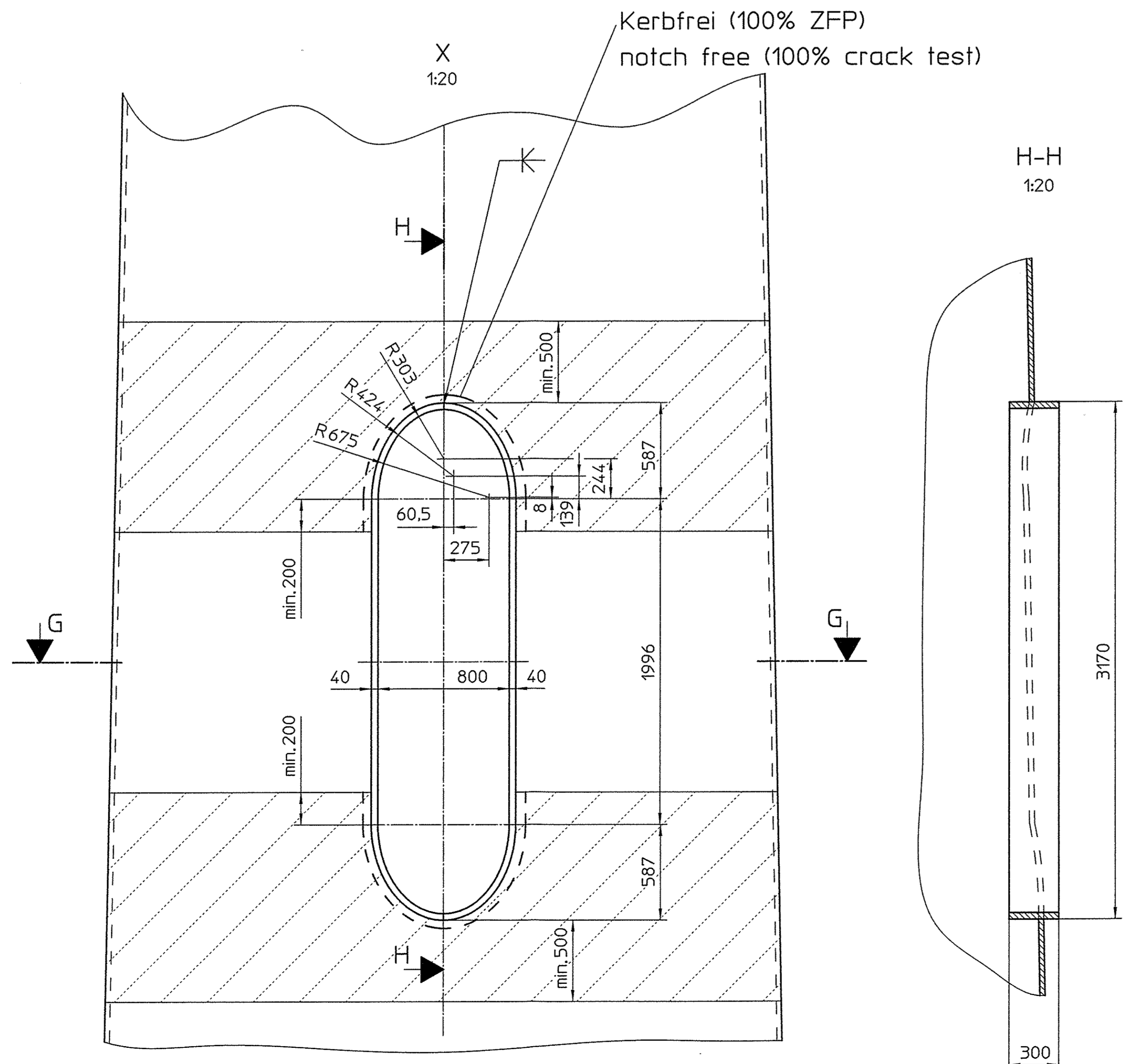
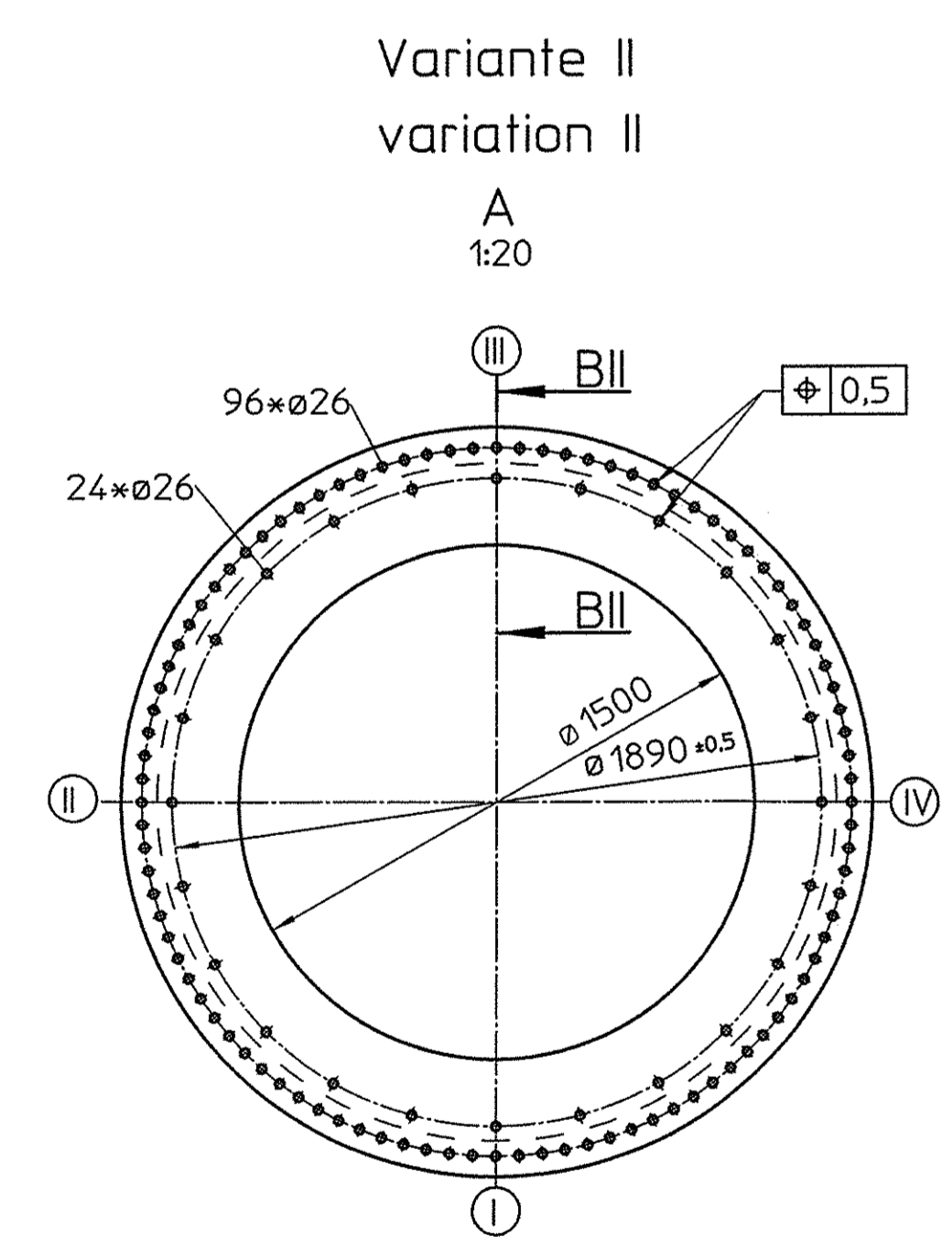
Stählische Flansche und Zargen sind hinsichtlich Doppelungsfreiheit mittels Ultraschallprüfung gemäß SEL 072 Tafel 1, Klasse 2 (für Grobblech) oder SEP 1921 3/d/d (für Schmiedestücke) zu prüfen

Flansche (abrennslumpfgeschweiß), ausser nahtlos geschmiedet) und Türzargen in Güteklasse EN 10164-Z25

Material:
 - shell and add-on pieces s22mm S235JRG2/EN 10025
 - shell t >22mm S235JO/EN 10025
 - variation I: Flansch ø2186: S355 N/EN 10113 (geschmiedel-nahtlos)
 - variation II: Flansch ø2186: S355 JZG3/EN 10025 (nahtlos)
 - Flansch ø2920: S355 N/EN 10113 (geschmiedel-nahtlos)
 - Flansch ø3490: S355 N/EN 10113 (geschmiedel-nahtlos)
 - Flansch ø4130: S355 N/EN 10113 (geschmiedel-nahtlos)
 - Abnahmprüfung: DIN EN 10 204-3.1B für Werkstoff erforderlich

Material:
 - shell and add-on pieces s22mm S235JRG2/EN 10025
 - shell t >22mm S235JO/EN 10025
 - variation I: flange ø2186: S355 N/EN 10113 (forged-weldless)
 - variation II: flange ø2186: S355 JZG3/EN 10025 (weldless)
 - flange ø2920: S355 N/EN 10113 (forged-weldless)
 - flange ø3490: S355 N/EN 10113 (forged-weldless)
 - flange ø4130: S355 N/EN 10113 (forged-weldless)
 - Inspection Certificate as per DIN EN 10204-3.1B is required for the material

Bolting joints:
 flange ø2920: M36-10.9 - Vorspannkraft 510 kN
 flange ø3490: M36-10.9 - Vorspannkraft 510 kN
 flange ø4130: M36-10.9 - Vorspannkraft 510 kN

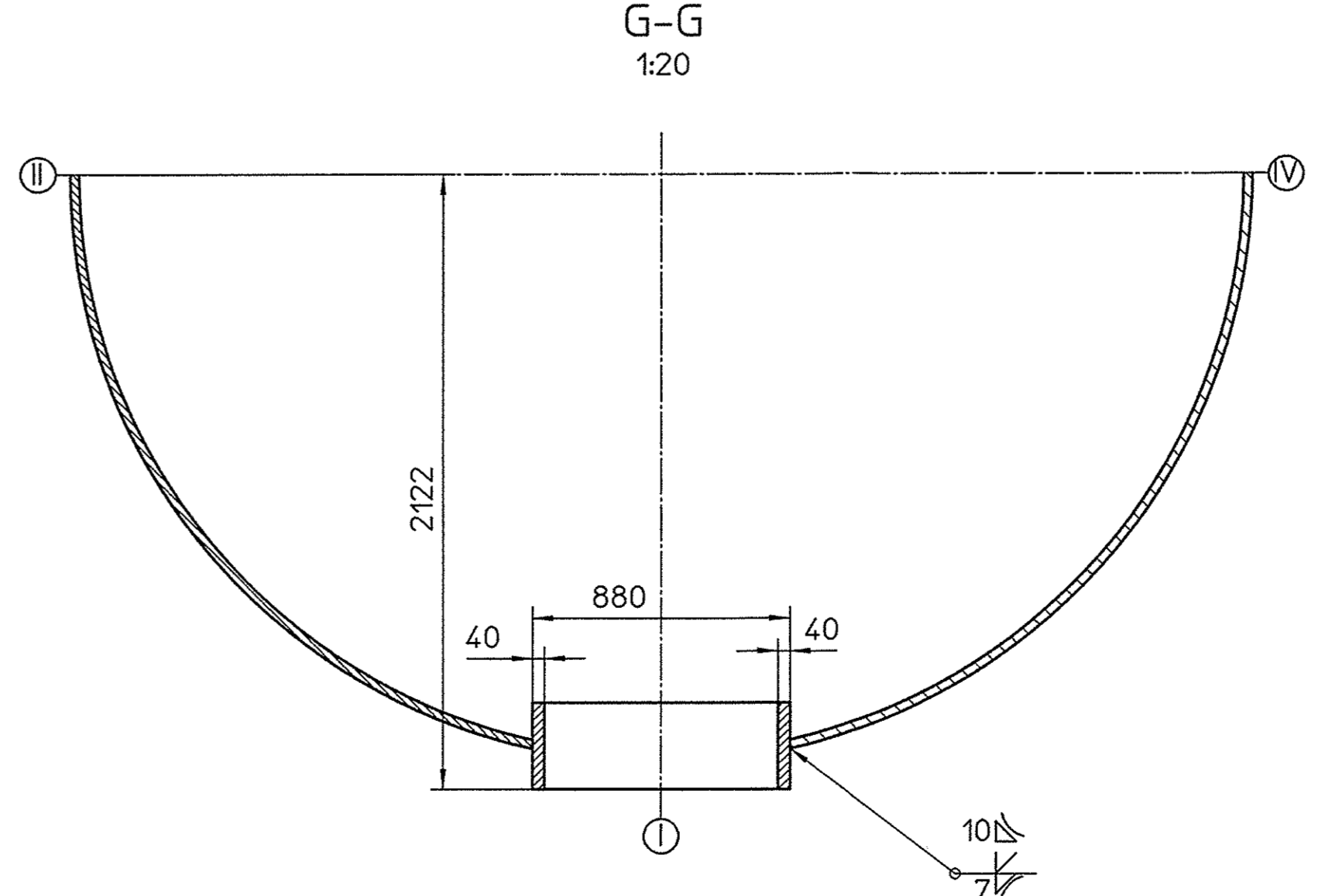
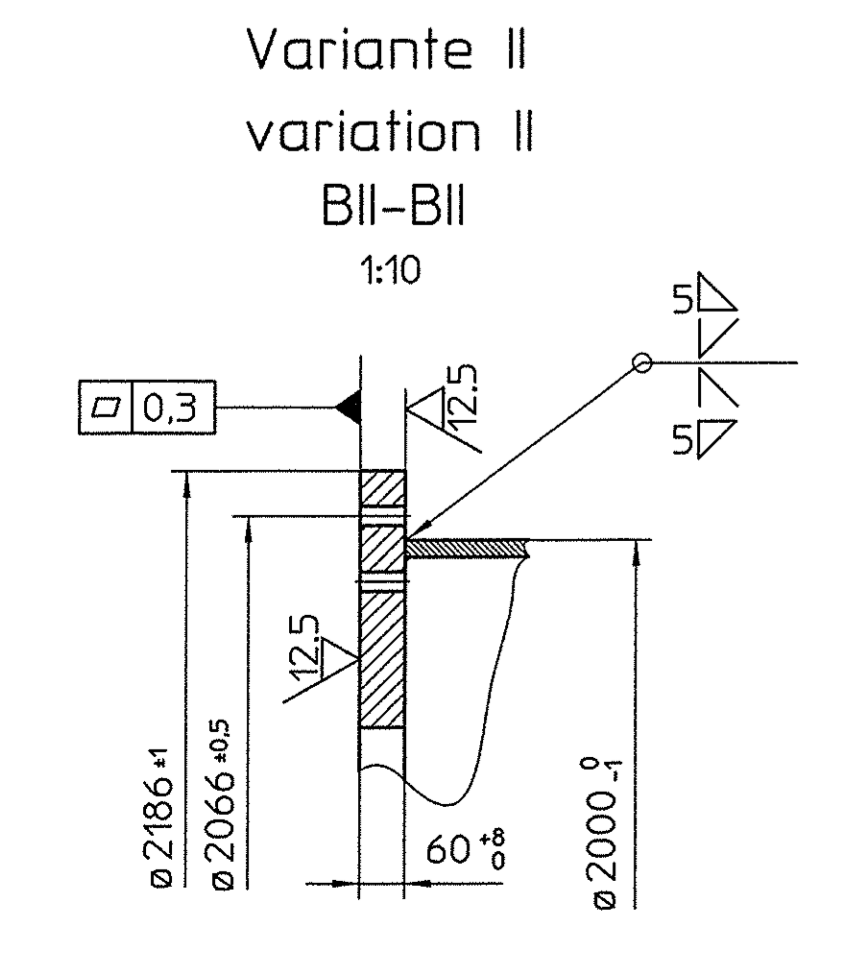


Blechkantenabstufung (Höhe h von OK Fundament) sheet thickness variation (h from top of foundation)

| Höhe h (m) bis height | Dicke t (mm) thickness |
|--------------------------|------------------------|
| min. | max. |
| 0,750 | 34 |
| 6,430 | 32 |
| 10,950 | 30 |
| 13,225 | 28 |
| 20,745 | 26 |
| 38,025 | 24 |
| 49,225 | 22 |
| 54,825 | 20 |
| 60,125 | 18 |
| Variante II/variation II | 22 |
| Variante I/variation I | 25 |

Toleranzangaben für die Stahlurmwand (außer Flansche)
 Tolerance data for the steel tower wall (except for flanges)

Ansprüche an Rundheit Dmax/Dmin = 101
 ovality requirement Dmax/Dmin = 101



TYPENPRÜFUNG Geltungsdauer
5 Jahre/Wiedervorlage bis 31.03.2019

517342

In bautechnischer Hinsicht geprüft.
Siehe Prüfbericht vom 17. SEP. 2014
München

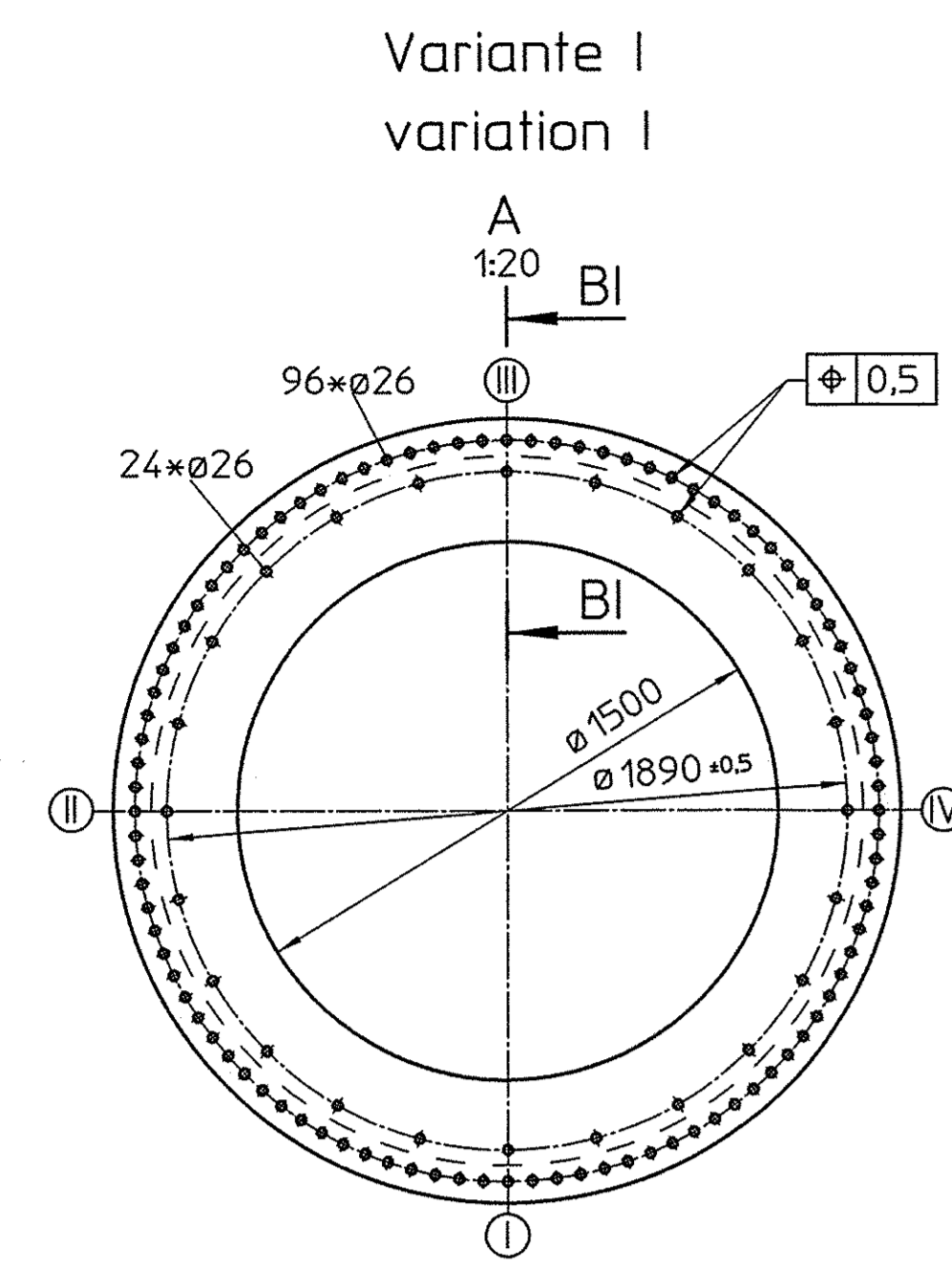
TÜV Industrie Service GmbH TÜV SÜD
Prüfung für Bauteile für Flansche/Gewinde
und für Verschleißgegenstände

Der Leiter: Georg Dreyer

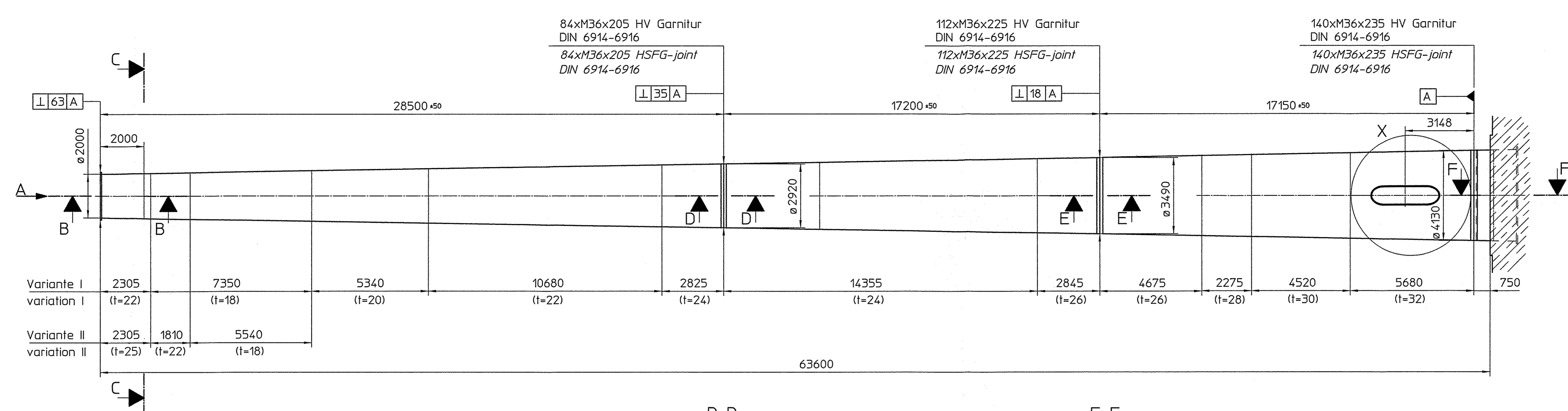
ENERCON GmbH
General Information
DIN ISO 2768 v

Material: Stahlurm Stahl
steel tower wall
WZ III, WTGS class II, NH 64m

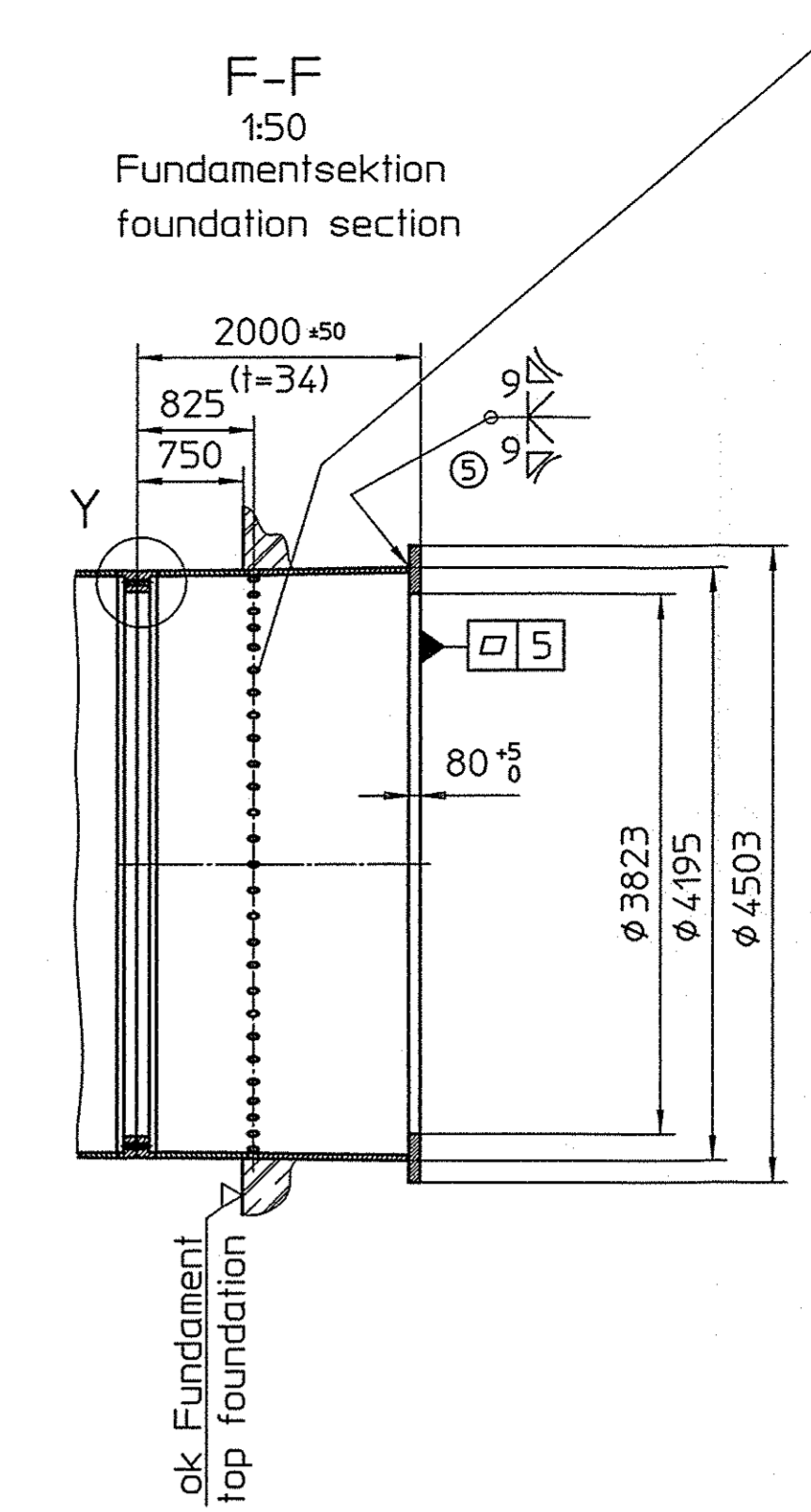
E-70 E4/S163/3F/02
66.10.394 - 1



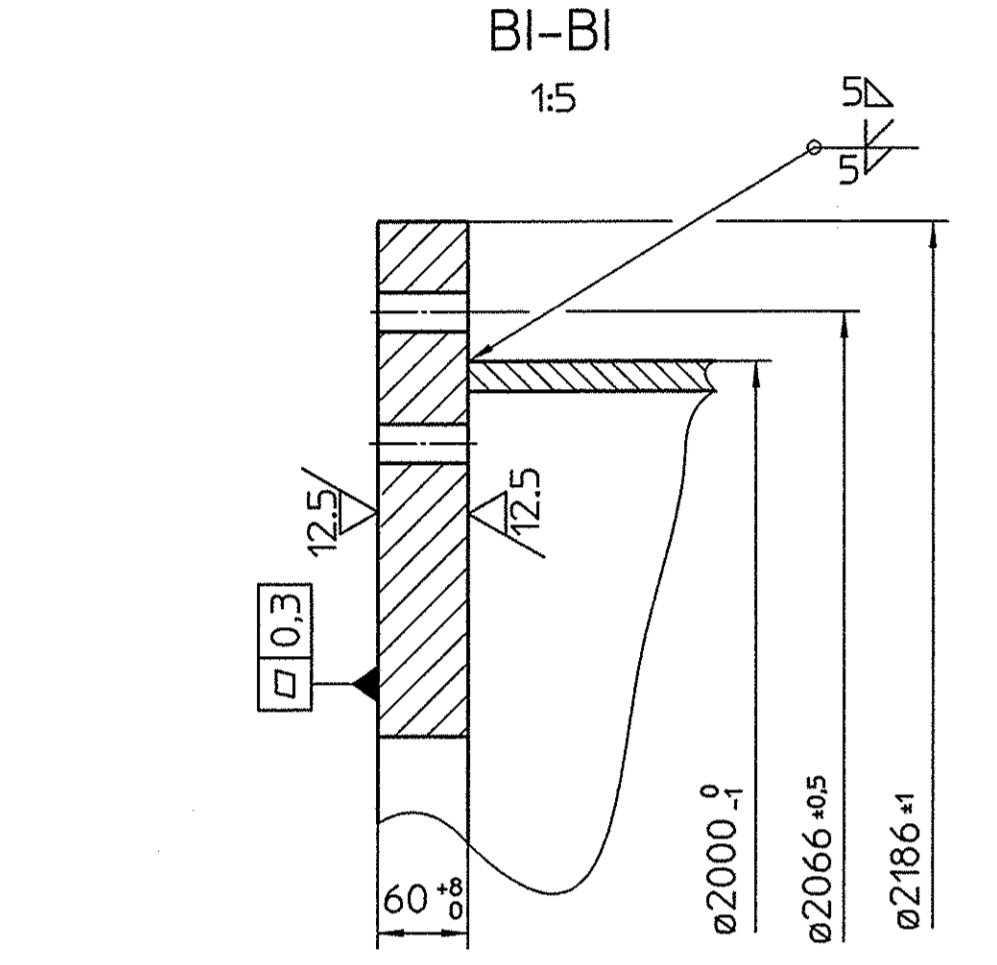
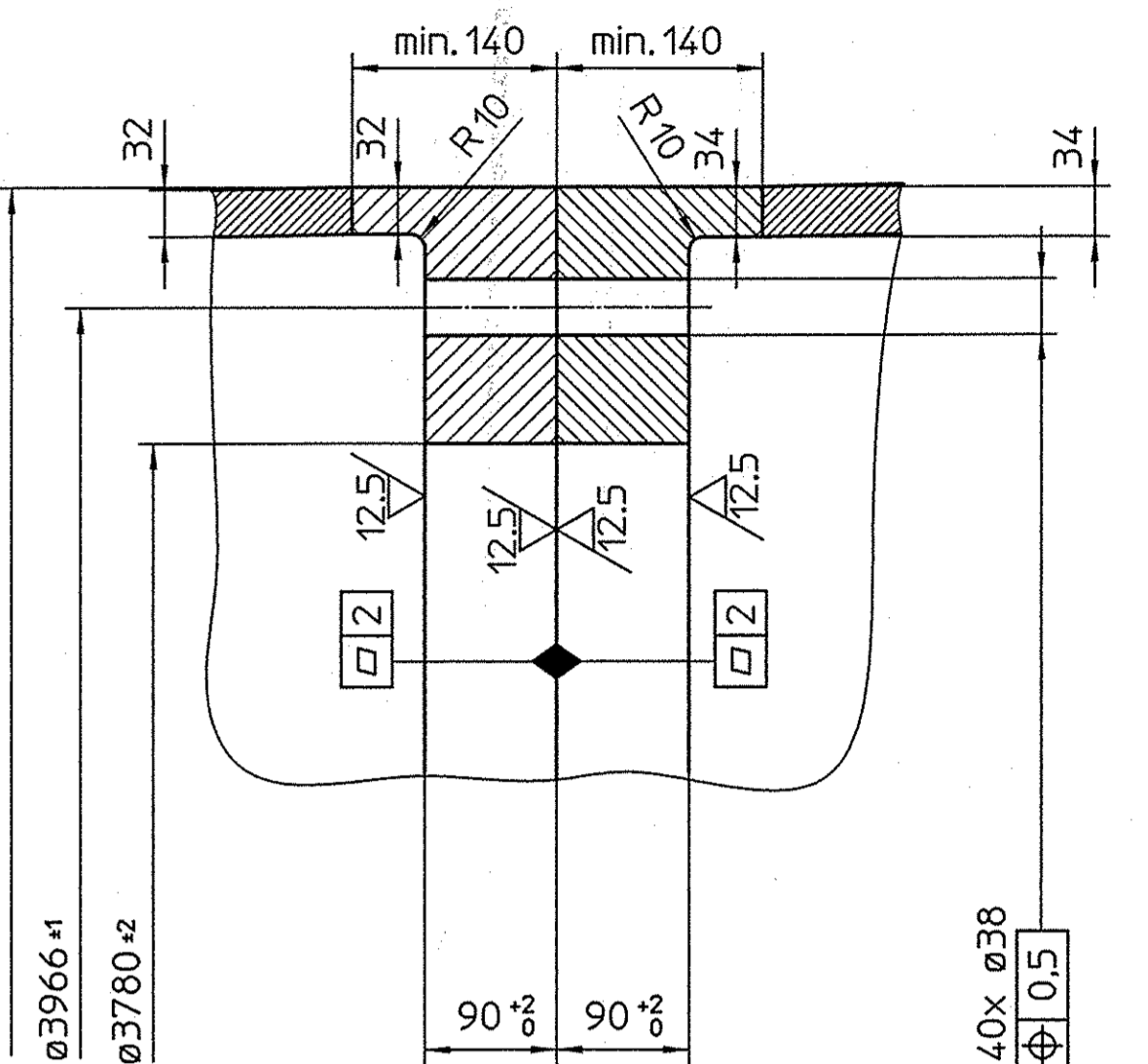
Variante I
variation I



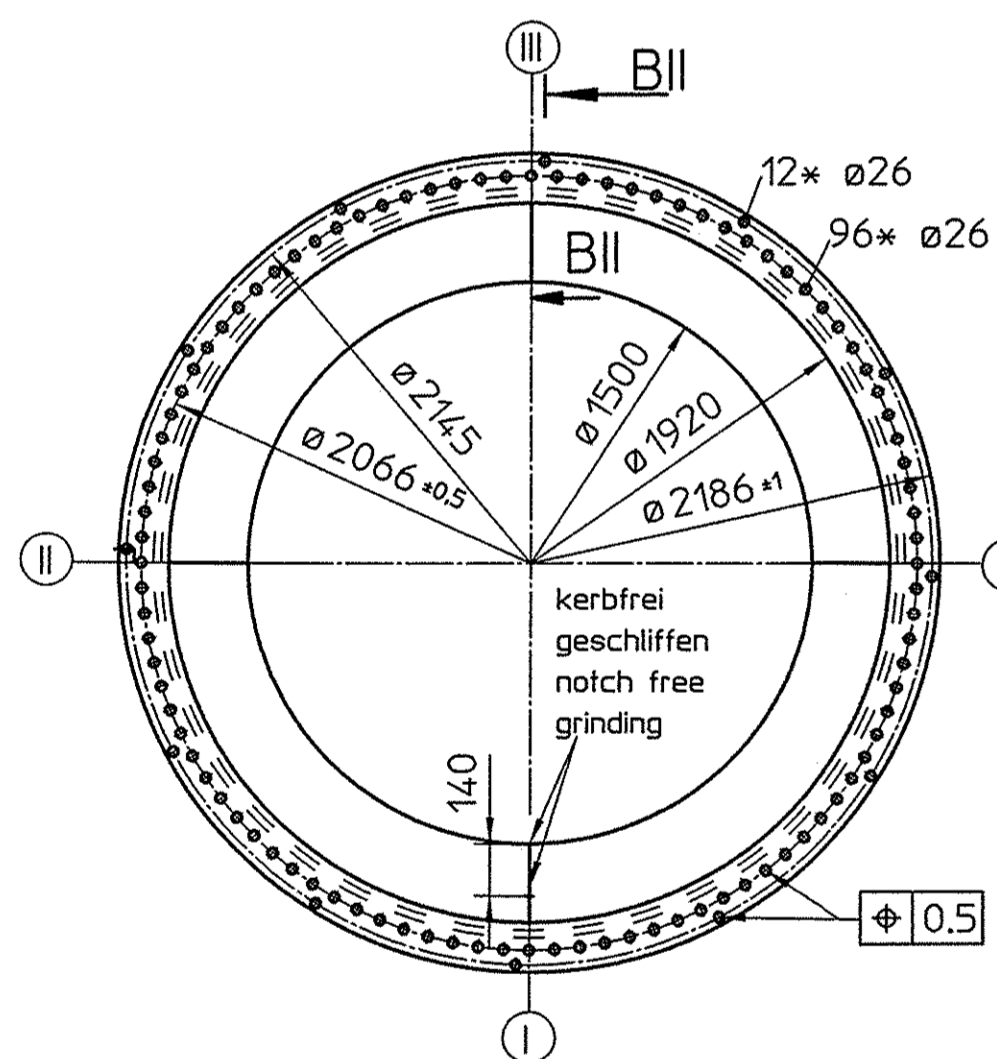
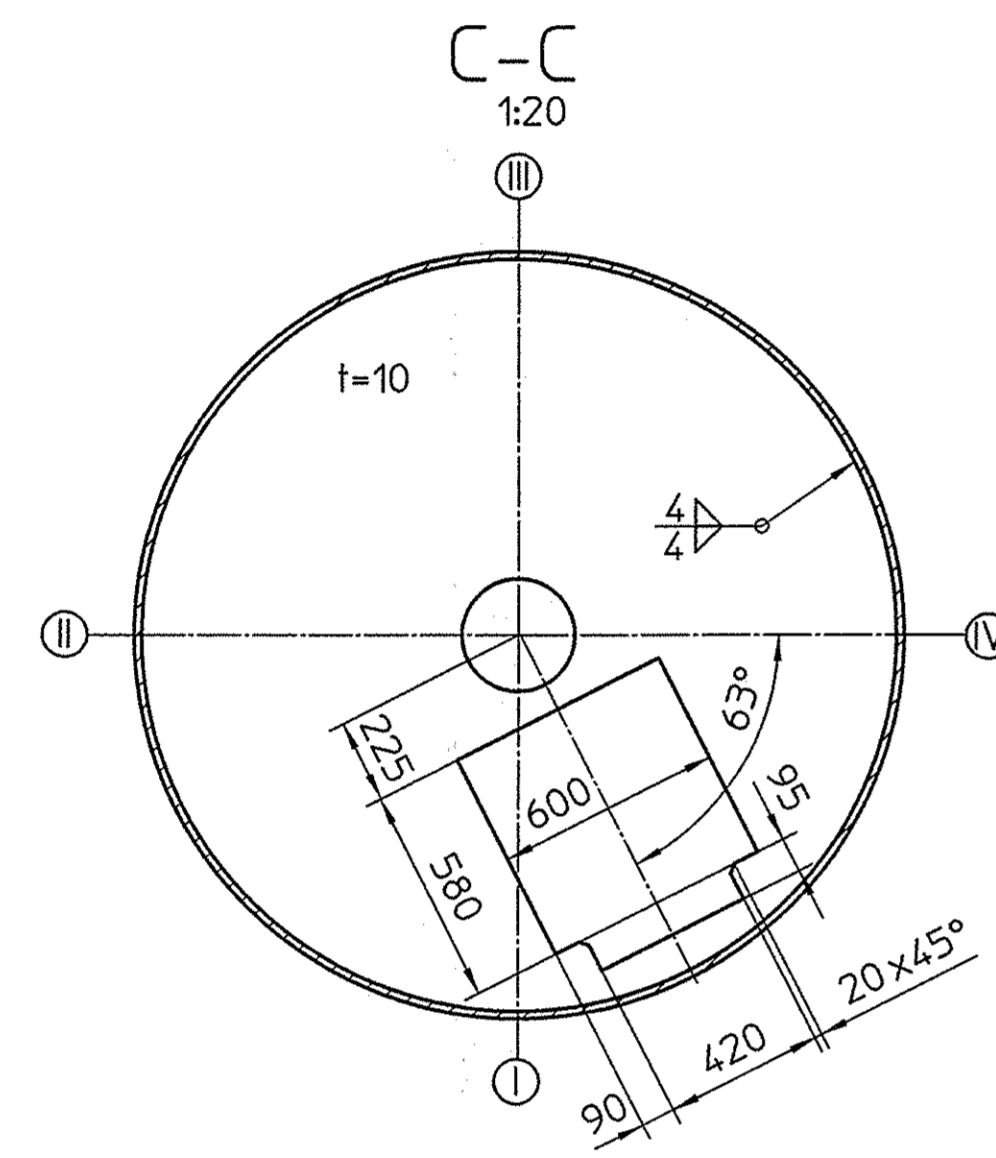
| | | | | | | | | | |
|-----------------------------|----------------|----------------|----------------|-----------------|----------------|----------------|----------------|----------------|-----|
| Variante I variation I | 2305 (t=22) | 7350 (t=18) | 5340 (t=20) | 10680 (t=22) | 2825 (t=24) | 2275 (t=28) | 4520 (t=30) | 5680 (t=32) | 750 |
| Variante II variation II | 2305 (t=25) | 1810 (t=22) | 5540 (t=18) | | | | | | |



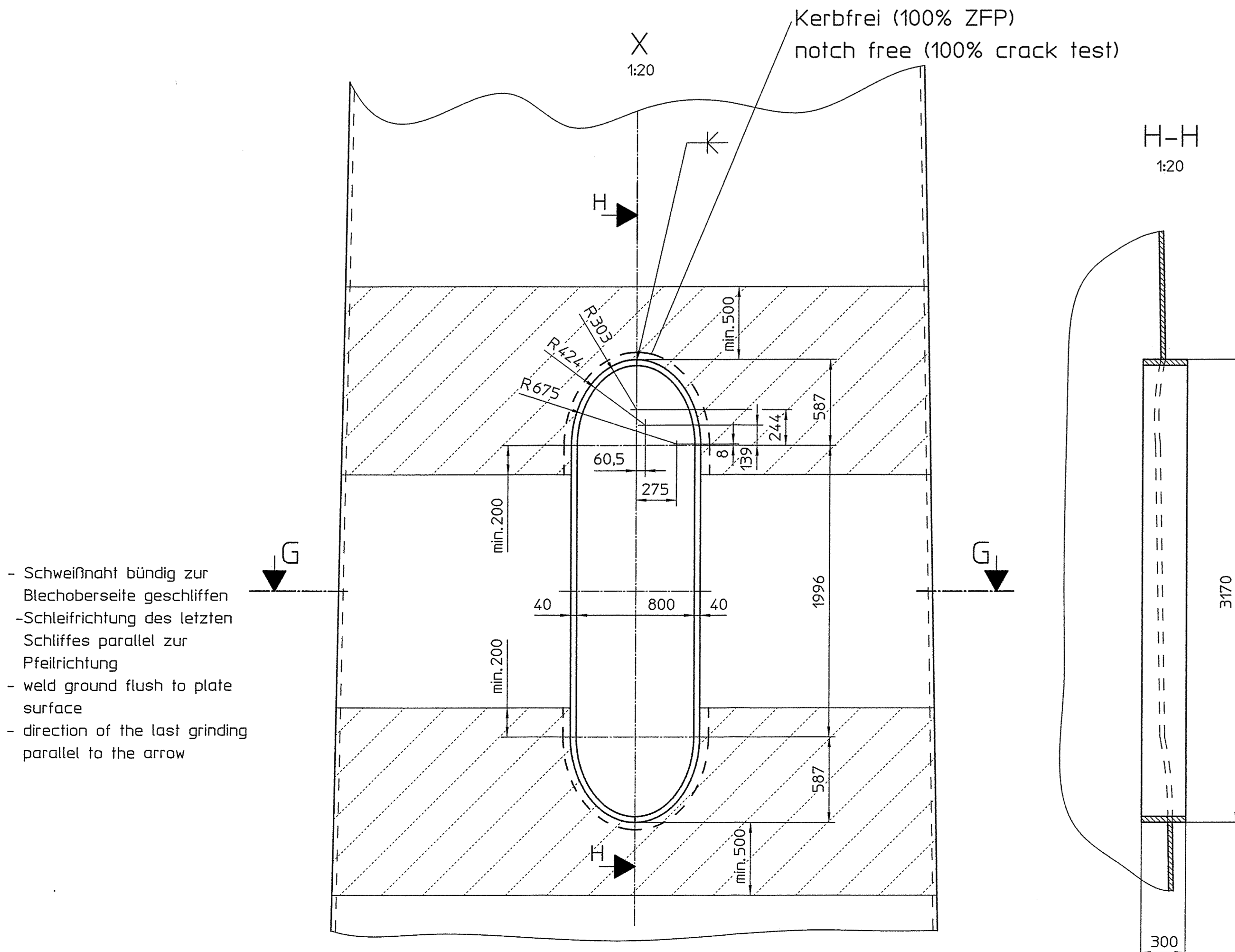
78 Bohrungen (Kerbfrei) mit elliptischen Querschnitt Breite = 34mm, Höhe = 72mm gleichmäßig über den Umfang verteilt.
Kerbgruppe 140.
- Alle Schnitte maschinell gebrannt.
- Alle sichtbaren Ränder sind zu beseitigen.
78 elliptical holes (notch free) with equal distance (width = 34mm, height = 72mm) detail category 140.
- machine gas cut
- all visible signs of edges discontinuities have to be removed



Variante II
variation II



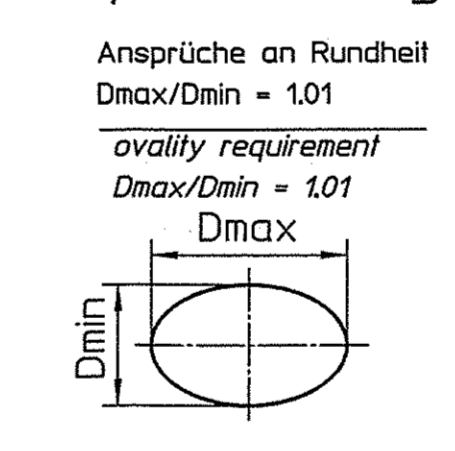
Variante II
variation II



Blechdickenabstufung (Höhe h von OK Fundament) sheet thickness variation (h from top of foundation)

| Höhe h (m) bis height | min. | max. | Dicke t (mm) thickness |
|-----------------------|--------|--------|------------------------|
| 0,750 | 0,750 | 0,750 | 34 |
| 6,430 | 6,730 | 6,730 | 32 |
| 10,950 | 11,250 | 11,250 | 30 |
| 13,225 | 13,525 | 13,525 | 28 |
| 20,745 | 21,045 | 21,045 | 26 |
| 37,925 | 38,225 | 38,225 | 24 |
| 48,605 | 48,905 | 48,905 | 22 |
| 53,945 | 54,245 | 54,245 | 20 |
| 60,995 | 61,295 | 61,295 | 18 |
| Variante I | 63,600 | 63,600 | 22 |
| Variante II | 59,185 | 59,485 | 18 |
| Variante I | 60,995 | 61,295 | 22 |
| Variante II | 63,600 | 63,600 | 25 |

Toleranzangaben für die Stahlurmwand (außer Flansche)
Tolerance data for the steel tower wall (except for flanges)



Spezifikationen:

- Folgende gesonderte Spezifikationen sind zu beachten:
- Spezifikation Korrosionsschutz
- Spezifikation Beschichtung Stahlurm
- Spezifikation Beschichtung Anbauteile Stahlurm
- Spezifikation Beschichtung Flansche Stahlurm
- Spezifikation Inspektion Stahlurm
- Spezifikation Blech für Stahlurmwand
- Spezifikation Blech für Flansche und Zargen Stahlürme

Specifications:

- Pay attention to the special specifications as follows:
- Specification corrosion protection
- Specification coating steel tower
- Specification coating attachments steel tower
- Specification coating flange steel tower
- Specification inspection steel tower
- Specification plate for steel tower wall
- Specification plate for flange and surrounds steel tower

Toleranzen für Stahlurmwand:

Vorbeugen nach DIN 18800 Teil 4 (302)
Umrunden nach DIN 18800 Teil 4 (303)

Tolerances for steel tower wall:

prebuckling according to DIN 18800 part 4 (302)
deviation of ovality according to DIN 18800 part 4 (303)

Schweißnähte:

Großer Schweißnähenachweis nach DIN 18800 Teil 7 mit Erweiterung für dynamisch beanspruchte Bauteile erforderlich

Welded seams:

Extensive welding aptitude test according to DIN 18800 part 7 with necessary for dynamical stressed components

Alle nicht betroffenen Schweißnähte sind durch- oder gegen-schweißte Schweißnähte

All not indicated welded seams weld with full penetration or back-welded

Schweißnähte an der tragenden Struktur nach Bewertungsgruppe DIN EN 25817-B ausgeführt

Welded seams at the stress bearing structure according to quality group DIN EN 25817-B

Schweißnähte an Anbauteilen nach Bewertungsgruppe DIN EN 25817-C ausgeführt

Welded seams at the add-on components according to quality group DIN EN 25817-C

Zusätzliche Schweißnähtspezifikation nach EUROCODE 3 Teil 1-1 beachten:

Additional specification of the weldings according to EUROCODE 3 part 1-1 has to be notified:

- Schlupfnähte nach EC 3, Tabelle 9.8.3 Kerbgruppe 90
- T-Stöße als Längsnähte nach EC 3, Tabelle 9.8.2 in Kerbgruppe 100
- T-Stöße als Quernähte nach EC 3, Tabelle 9.8.5 in Kerbgruppe 71
- Anbauteile Kerbgruppe 90
- Türzarge nach EC 3, Tabelle 9.8.2 in Kerbgruppe 112

- Butt seams according to EC 3, chart 9.8.3 in detail category 90
- T-joints as longitudinal welds according to EC 3, chart 9.8.2 in detail category 100
- T-joints as cruciform joints according to EC 3, chart 9.8.5 in detail category 71
- Add-on pieces detail category 90
- Door frame according to EC 3, chart 9.8.2 in detail category 112

Der Mindestabstand aller einzuschweißenden Einbauteile (außer Türzarge) zu anderen Schweißnähten beträgt 100mm
In Bereich der Türzarge sind die in Detail X gestrichelten Bereiche von Blechstößen in der Türschale freizuhalten

Minimum distance of all welded add-on pieces (except for door frames) to other seams is 100mm
In the area of the door frame, the welding of tower segment is not allowed by the dotted area view X

Anbauteile in schraffierten Bereich der Türzarge Detail X Kerbgruppe 90

Add-on pieces by the dotted area view X according to detail category 90

④ Sämtliche Flansche und Zargen sind hinsichtlich Dopplungsfreiheit mittels Ultraschallprüfung gemäß SEL 072 Tafel 1, Klasse 2 (für Grobblech) oder SEP 1921 3/D/d (für Schmiedestücke) zu prüfen

All flanges and frames have to be checked for lamellar tearing with ultrasonic material test according to SEL 072 table 1, class 2 (for heavy plates) or SEP 1921 3/D/d (for forgings)

Flansche (abbrandlumpengeschweißt, außer: nahtlos geschweißt) und Türzargen in Güteklasse EN 10164-225

Flanges (flash-welded, except for weldless-forged) and door frames according to EN 10164-225

Material:

- Bleche und Einbauteile 1x22mm: S235JR2/EN 10025-RS1 37-2
- Variante I, Flansch a2186: S355 J2G3/EN 10025 (nahtlos)
- Variante II, Flansch a2186: S355 N/EN 10113 (geschmiedel-nahtlos)
- Flansch a2920: S355 N/EN 10113 (geschmiedel-nahtlos)
- Flansch a3490: S355 N/EN 10113 (forged-weldless)
- Flansch a4130: S355 N/EN 10113 (geschmiedel-nahtlos)
- Abbruchprüfzeugnis: DIN EN 10204-3.1B für Werkstoff erforderlich

Material:

- shell and add-on pieces 1x22mm: S235JR2/EN 10025-RS1 37-2
- shell 1 x22mm S235JR2/EN 10025-SI 37-3U
- variation I, flange a2186: S355 J2G3/EN 10025 (weldless)
- variation II, flange a2186: S355 N/EN 10113 (forged-weldless)
- flange a2920: S355 N/EN 10113 (forged-weldless)
- flange a3490: S355 N/EN 10113 (forged-weldless)
- flange a4130: S355 N/EN 10113 (forged-weldless)
- Inspection Certificate as per DIN EN 10204-3.1B is required for the material

Schraubenverbindungen:

- Flansch a2920: M36-10.9 - Vorspannkraft 510 kN
- Flansch a3490: M36-10.9 - Vorspannkraft 510 kN
- Flansch a4130: M36-10.9 - Vorspannkraft 510 kN

Bolted joints:

- flange a2920: M36-10.9 - Vorspannkraft 510 kN
- flange a3490: M36-10.9 - Vorspannkraft 510 kN
- flange a4130: M36-10.9 - Vorspannkraft 510 kN

In bautechnischer Hinsicht geprüft.
Siehe Prüfbericht vom ...
TÜV Industrie Service GmbH TÜV SÜD
Prüfamt für Bauteile für Fliegende Bauten
und für Windenergieanlagen
Der Leiter: ...
5 17342

ENERCON GmbH
Druckversion 5
Reifweg, Aachen
Germany

Abgabedatum
08.09.2003

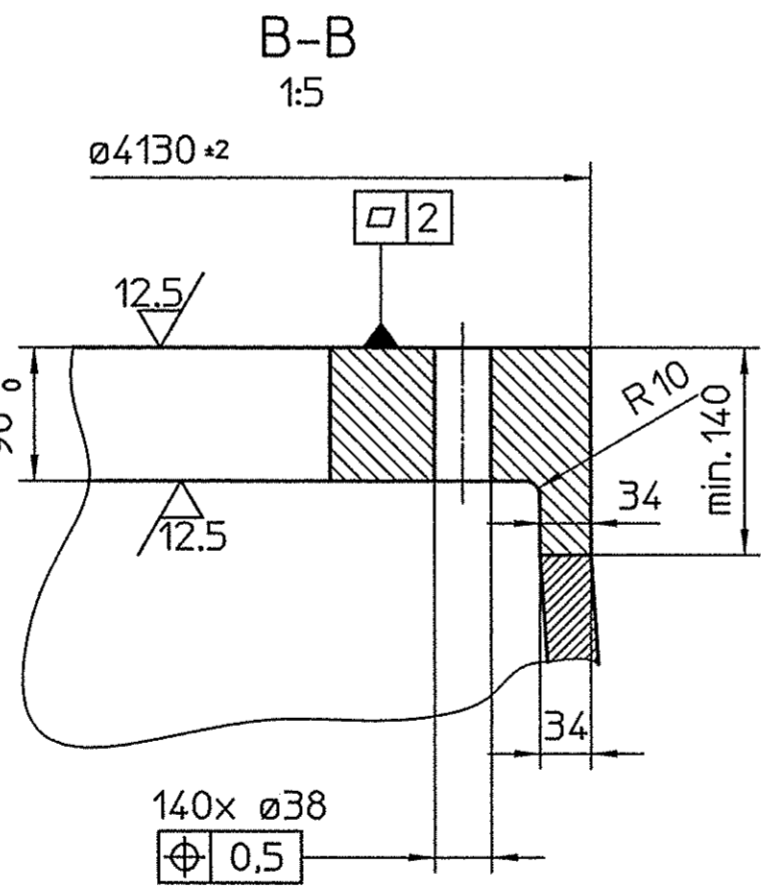
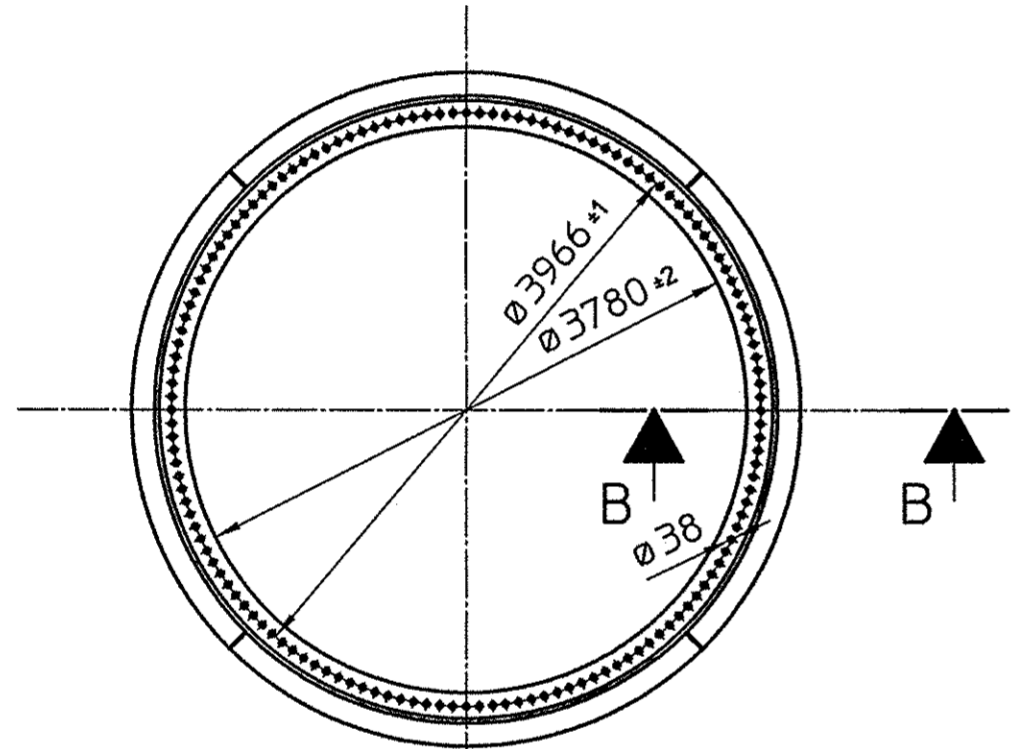
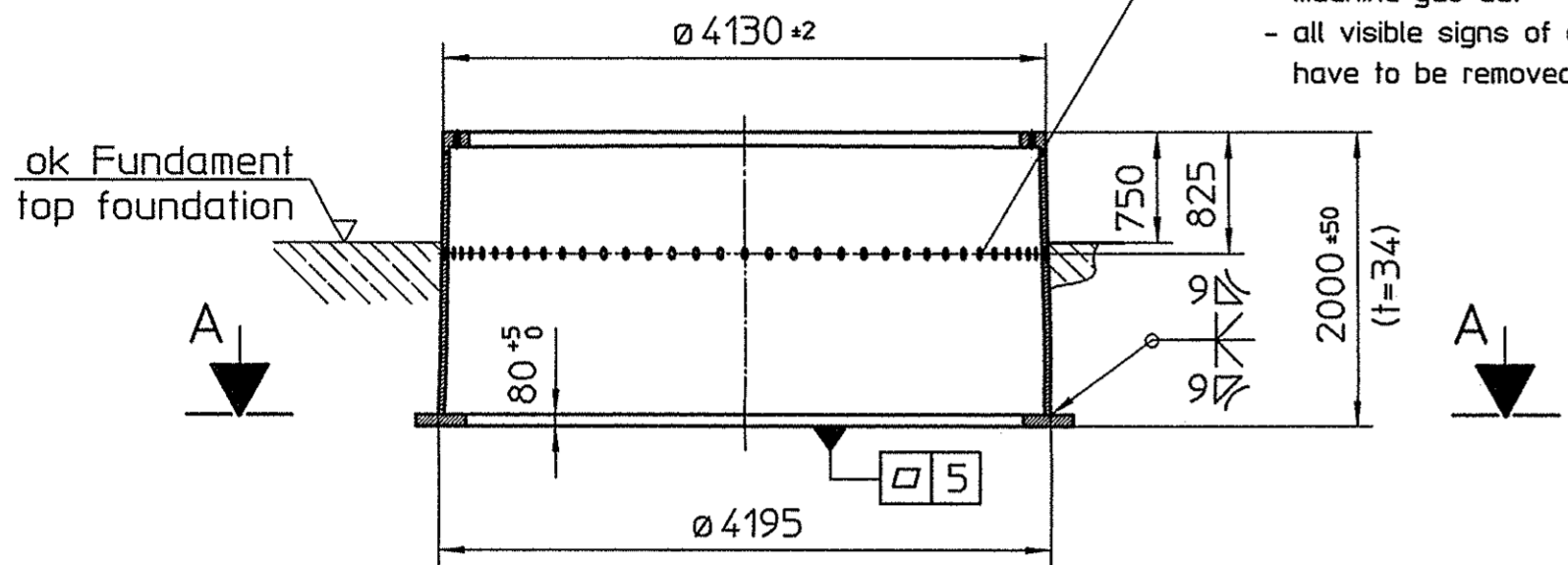
Abgabestellen
1400 (120,15)

Geometrie
K9

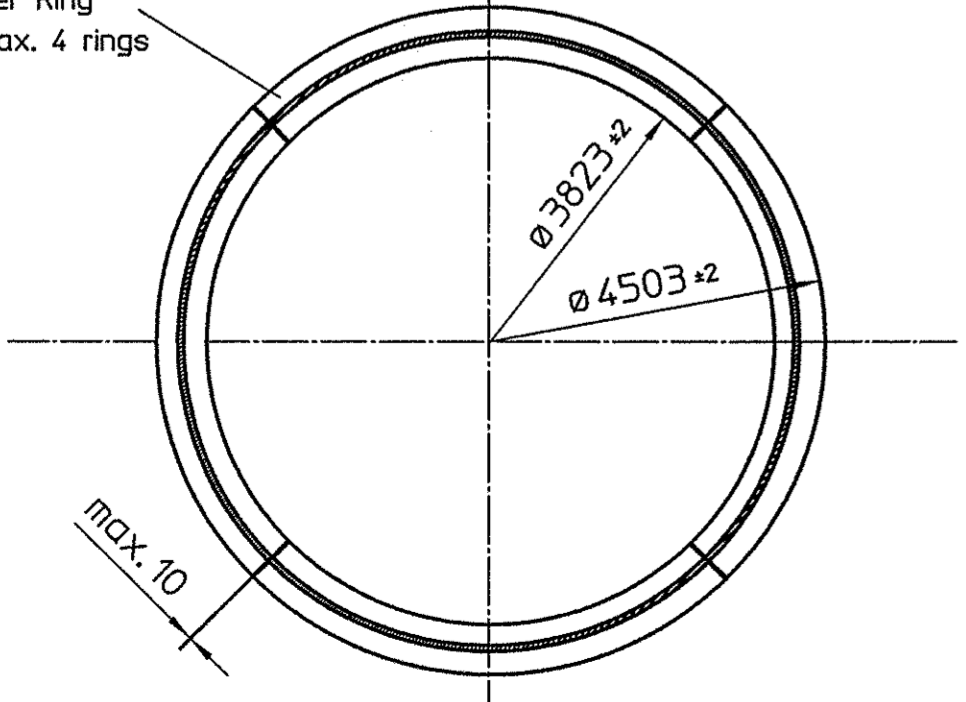
Stahlurm Statik
steel tower static
WTGS II, WZII, WKI, NH 65m

66.10.302 - 6

78 Bohrungen (Kerbfrei) mit elliptischen Querschnitt Breite =34mm, Höhe =72mm gleichmäßig über den Umfang verteilt. Kerbgruppe 140.
 - Alle Schnitte maschinell gebrannt.
 - Alle sichtbaren Randkerben sind zu beseitigen.
 78 elliptical holes (notch free) with equal distance (width =34mm, height =72mm) detail category 140.
 - machine gas cut
 - all visible signs of edges discontinuities have to be removed



max. 4 geteilter Ring divided into max. 4 rings



Spezifikationen:

- Folgende gesonderte Spezifikationen sind zu beachten:
- * Spezifikation Korrosionsschutz
 - * Spezifikation Beschichtung Stahlurm
 - * Spezifikation Beschichtung Anbauteile Stahlurm
 - * Spezifikation Beschichtung Flansche Stahlurm
 - * Spezifikation Inspektion Stahlurm
 - * Spezifikation Blech für Stahlurmwand
 - * Spezifikation Blech für Flansche und Zargen Stahltürme

Toleranzen für Stahlurmwand:

Vorbeulen nach DIN 18800 Teil 4 (302)
 Unrundheit nach DIN 18800 Teil 4 (303)

Schweißnähte:

Großer Schweißeignungsnachweis nach DIN 18800 Teil 7 mit Erweiterung für dynamisch beanspruchte Bauteile erforderlich

Alle nicht bemaßten Schweißnähte sind durch- und gegen-geschweißte Schweißnähte

Schweißnähte an der tragenden Struktur nach Bewertungsgruppe DIN EN 25817-B ausgeführt

Schweißnähte an Anbauteilen nach Bewertungsgruppe DIN EN 25817-C ausgeführt

Zusätzliche Schweißnahtspezifikation nach EUROCODE 3 Teil 1-1 beachten:

- * Stumpfnähte nach EC 3, Tabelle 9.8.3 Kerbgruppe 90
- * T-Stöße als Längsnaht nach EC 3, Tabelle 9.8.2 in Kerbgruppe 100
- * T-Stöße als Quernaht nach EC 3, Tabelle 9.8.5 in Kerbgruppe 71
- * Anbauteile Kerbgruppe 90
- * Türzarge nach EC 3, Tabelle 9.8.2 in Kerbgruppe 112

Der Mindestabstand aller einzuschweißenden Einbauteile (außer Türzarge) zu anderen Schweißnähten beträgt 100mm

Sämtliche Flansche und Zargen sind hinsichtlich Dopplungsfreiheit mittels Ultraschallprüfung gemäß SEL 072 Tafel 1, Klasse 2 (für Grobblech) oder SEP 1921 3/D/d (für Schmiedestücke) zu prüfen

Flansche (abbrennstumpfgeschweißt, ausser nahtlos geschmiedet) und Türzargen in Güteklasse EN 10164-Z25

Material:

- Bleche und Einbauteile: t≤22mm S235JRG2/EN 10025
- Bleche: t>22mm S235JO/EN 10025
- Flansch 4130: S355 N/EN 10113 (geschmiedet-nahtlos)
- Flansch 4503: S235 J2G3/EN 10025
- Abnahmeprüfzeugnis: DIN EN 10204-3.1B für Werkstoff erforderlich

Specifications:

Pay attention to the special specifications as follows:

- * Specification corrosion protection
- * Specification coating steel tower
- * Specification coating attachments steel tower
- * Specification coating flange steel tower
- * Specification inspection steel tower
- * Specification plate for steel tower wall
- * Specification plate for flange and surrounds steel tower

Tolerances for steel tower wall:

prebuckling according to DIN 18800 part 4 (302)
 deviation of ovality according to DIN 18800 part 4 (303)

Welded seams:

Extensive welding aptitude test according to DIN 18800 part 7 with necessary for dynamical stressed components

All not indicated welded seams weld with full penetration and back-welded

Welded seams at the stress bearing structure according to quality group DIN EN 25817-B

Welded seams at the add-on components according to quality group DIN EN 25817-C

Additional specification of the weldings according to EUROCODE 3, part 1-1 has to be notified:

- * Butt seams according to EC 3, chart 9.8.3 in detail category 90
- * T-joints as longitudinal welds according to EC 3, chart 9.8.2 in detail category 100
- * T-joints as cruciform joints according to EC 3, chart 9.8.5 in detail category 71
- * Add-on pieces detail category 90
- * Door frame according to EC 3, chart 9.8.2 in detail category 112

Minimum distance of all welded add-on pieces (except for door frames) to other seams is 100mm

All flanges and frames have to be checked for lamellar tearing with ultrasonic material test according to SEL 072 table 1, class 2 (for heavy plates) or SEP 1921 3/D/d (for forgings)

Flanges (flash-welded, except for weldless-forged) and door frames according to EN 10164-Z25

Material:

- shell and add-on pieces: t≤22mm S235JRG2/EN 10025
- shell: t>22mm S235JO/EN 10025
- flange 4130: S355 N/EN 10113 (forged-weldless)
- flange 4503: S235 J2G3/EN 10025
- Inspection Certificate as per DIN EN 10204-3.1B is required for the material

In bautechnischer Hinsicht geprüft. Siehe Prüfbericht vom 17. SEP. 2004 München. TÜV Industrie Service GmbH TÜV SÜD Prüffamt für Baustatik für Fliegende Bauten und für Windenergieanlagen. TYPENPRÜFUNG Geltungsdauer 5 Jahre/Wiedervorlage bis 31.9.2009. 517342 (12.5/)

| | | | |
|--|--|---|--|
| ENERCON GmbH Dreiskamp 5 26605 Aurich Germany | | Dat. 23.06.04 Name Coordes Approved 09.07.04 Standard Papadopoulos | Oberfläche DN ISO 1302 Maßstab Scale 1:50 (1:5) Gewicht Weight KG |
| E-70 E4/S/63/3F/02 | | Fundamentsektion 4130 foundation section 4130 Statik static | |
| 66.10.395 - 1 | | Blatt Sheet 1 | |
| Text geändert 16.09.04 T.C.P.P. Änderung/Change Fr. Dat. Name | | No guarantee can be given in respect of this translation. ID Nr.: KM052415 | |



Industrie Service

Prüfamt für Baustatik
für Windenergieanlagen

Prüfbericht über eine Typenprüfung

vom: 2005-11-24

Prüfnummer: 725 733 -1

1. Objekt

Anlage: Kreisrunde Flachgründung für einen Stahlrohrturm
E-70 E4/S/63/3F/02 der Windenergieanlage vom Typ
ENERCON E-70 E4
Nabenhöhe über Geländeoberkante: 64 m
Windzone III gemäß DIBt – BSt 500 S

Wasserstand maximal bis zur
Gründungssohle – ohne Auftrieb

Hersteller und
Konstruktion: ENERCON GmbH
Dreerkamp 5
D- 26605 Aurich

Statische
Berechnung: ENERCON GmbH
Dreerkamp 5
D- 26605 Aurich

Geltungsdauer: bis 30. November 2010

Unsere Zeichen:
IS-FSF-MUC/ WH

Dokument:
E70-64m-WZIII-FG-TP.doc

Das Dokument besteht aus
5 Seiten
Seite 1

Die auszugsweise Wiedergabe
des Dokumentes und die
Verwendung zu
Werbezwecken
bedürfen der schriftlichen
Genehmigung der
TÜV Industrie Service GmbH.

2. Prüfungsunterlagen

Zur Prüfung lagen folgende durch die Fa. Enercon erstellte Unterlagen vor und wurden mit rundem Prüfstempel versehen:

- a) Statische Berechnung, Kreisfundament ENERCON E-70 E4/S/63/3F/02, Ø 14,80 m, ohne Auftrieb, Deckblatt und Seite 1 bis 9 und Anhang 1 mit Seiten 1 bis 6, Anhang 2 mit Seiten 1 bis 21, Anhang 3 mit Seiten 1 bis 12, Anhang 4 mit Seiten 1 bis 6, Anhang 5 mit Seiten 1 bis 24, Rev. 0, vom 14.10.2005,
- b) Kreisfundament - Flachgründung Ø 14,80 m ohne Auftrieb, Bewehrungszeichnung Nr. 66.13.138-0, Blatt 1, Rev. 0, vom 13.10.2005,
- c) Kreisfundament - Flachgründung Ø 14,80 m ohne Auftrieb, Bewehrungszeichnung Nr. 66.13.139-0, Blatt 1, Rev. 0, vom 13.10.2005,
- d) Fundamentdatenblatt für geotechnische Nachweise, Rev. 01, Seite 1 bis 3, vom 14.10.2005.

Zur Information lag vor:

- e) Bauvorlage, ENERCON E-70 E4/S/63/3F/02, Fundamentlasten, Seite 1/2 und 2/2, Rev. 0, vom 25.06.2004.

Das Stahleinbauteil des Fundamentes wurde bereits mit der Turmstatik (Typenprüfung Nr. 517 342 vom 2004-09-17) geprüft und ist nicht Gegenstand dieses Prüfberichtes.

3. Baubeschreibung

Der Turm E-70 E4/S/63/3F/02 für die Windenergieanlage vom Typ ENERCON E-70 E4, Nabenhöhe 64 m, WZIII, besteht aus einem konischen Stahlrohr, das auf einem kreisrunden Stahlbetonfundament verankert ist.

Der Durchmesser des Turmes beträgt am Fußflansch 4,13 m. Der Stahlrohrturm wird über einen Anschlußflansch an dem einbetonierten, konischen Stahleinbauteil angeschlossen und im Fundament verankert.

Das Fundament für die Flachgründung besteht aus einem kreisrunden Stahlbeton- Sockel mit 6,20 m Durchmesser und einer Gesamthöhe von 2,60 m und einem daran anschließenden Kegelstumpf mit 14,80 m Außendurchmesser und einer veränderlichen Höhe von 1,60 m am Fundamentsockel und von 1,00 m am Rand der Fundamentplatte. Das Fundament wird in der Betongüte C 25/30 hergestellt.

Die Oberkante des Fundamentsockels ragt 15 cm über die Oberkante der Geländeaufschüttung. Die Höhe der Erdüberschüttung beträgt zwischen 0,83 m und 1,43 m.

In der Berechnung wurde kein Auftrieb berücksichtigt; der höchste Wasserstand darf maximal bis zur Sohle der Fundamentplatte heranreichen.

8. Prüfergebnis

Die Berechnungen und die zugehörigen Konstruktions- und Bewehrungszeichnungen für das Fundament entsprechen der DIBt-Richtlinie für Windenergieanlagen in der Fassung vom März 2004 sowie den unter Ziffer 7 genannten Normen und Richtlinien und sind im Wesentlichen vollständig und richtig.

Gegen die Erteilung einer Baugenehmigung bestehen unsererseits keine Bedenken, vorausgesetzt, die in den Plänen und Berechnungen eingetragenen Abmessungen, Werkstoffgüten und die nachstehenden Auflagen sowie alle Auflagen und Bemerkungen der zugehörigen Prüfberichte und Gutachten werden beachtet bzw. vollzogen.

Dieser Prüfbericht ist nur gültig in Verbindung mit dem Prüfbericht für einen Stahlrohrturm der Windenergieanlage vom Typ E-70 E4, Nabenhöhe 64 m, WZ III, der TÜV Industrie Service GmbH, TÜV SÜD, Prüfbericht mit der Prüfnummer 517 342 mit Datum vom 2004-09-17.

Die Prüfung der technischen Unterlagen für das Fundament ist hiermit abgeschlossen.

Auflagen

1. Die vorhandenen Bodenkennwerte und der höchste für den Auftrieb maßgebende Wasserstand sind für den jeweiligen Standort zu ermitteln und in einem Bodengutachten festzulegen. Eventuell notwendige grundbautechnische Berechnungen sind in Übereinstimmung mit dem Bodengutachter durchzuführen.
2. Der Mindestwert der dynamischen Drehfedersteifigkeit ($k_{\text{phi,dyn}} = 4,0 \cdot 10^{10} \text{ Nm/rad}$) beim Zusammenwirken von Fundament und Baugrund muss vom Bodengutachter in seinem Bodengutachten nachgewiesen werden.
3. Die zulässigen Beanspruchungen des Baugrundes und der Wasserstand gemäß Bodengutachten sind bei Baugrubenaushub vom Bodengutachter zu überprüfen und zu bestätigen.
4. Der höchste Wasserstand darf maximal bis zur Gründungssohle stehen.
5. Die Bewehrung, die Ausführung und die Abmessungen des Fundamentes sind vor dem Betonieren einer Prüfung auf plan- und fachgerechte Fertigung durch einen Sachverständigen des Prüfamtes oder durch den Statikersteller oder durch den verantwortlichen Bauleiter zu unterziehen. Hierüber ist ein detaillierter Bericht zu erstellen.
6. Bei der Herstellung des Fundamentes ist auf ausreichende konstruktive Ausführung der Bewehrung und auf Einhaltung der geforderten Betondeckung zu achten. Die Güte der verwendeten Baustoffe (Bewehrung, Betongüte) ist durch Atteste gemäß DIN 1045 (07/2001) bzw. DIN 1048 zu dokumentieren. Die Anforderungen an Personal, Unternehmen und Baustelle sowie an die Güte der Baustoffe gemäß DIN 1045 (07/01) sind zu beachten.
7. Die Bestimmungen der DIN 1045 (07/01) sind zu beachten; insbesondere auch die Bestimmungen für Arbeitsfugen und Betonierabschnitte sowie Ausschulfristen.



Industrie Service

8. Auf einen ausreichenden Korrosionsschutz für das Einbauteil und alle Bewehrungsstähle ist zu achten, insbesondere bei einer Aufstellung in Meeresnähe (besonders starker Salzanriff). Bezüglich Bauteilen in betonschädlichen Wässern und Böden ist die DIN 1045 (07/2001) zu beachten.
9. Für das Stahleinbauteil des Fundamentes sind die Prüfbemerkungen und Auflagen des Prüfberichtes mit der Prüfnummer 517 342 mit Datum vom 2004-09-17 der TÜV Industrie Service GmbH, TÜV SÜD zu beachten.
10. Das Fundament ist mindestens mit einer Bodenaufschüttung zwischen 0,83 m und 1,43 m gemäß Zeichnung Nr. 66.13.138 – 0, Blatt 1, dauerhaft zu überschütten. Das Material der Überschüttung muss eine Mindestwichte von 18 kN/m³ im Trockenzustand aufweisen und maschinell verdichtet werden. Die Bodenaufschüttung ist mindestens 1,50 m über die Fundamentaussenkante hinaus anzufüllen und ab da mit einem Winkel anzuböschchen, der höchstens dem inneren Reibungswinkel des Bodens ist.
11. Beim Bau der Gründung ist ein Abnahmegutachten durch einen Sachverständigen für Windenergieanlagen zu erstellen. In diesem Abnahmegutachten ist der Vollzug der Auflagen dieses Prüfberichtes darzustellen. Das Abnahmegutachten ist den Unterlagen des Baugenehmigungsverfahrens beizufügen.
12. Das Fundament ist mindestens alle 2 Jahre durch einen Sachverständigen für Windenergieanlagen auf den Erhaltungszustand hin zu überprüfen. Wenn von der Herstellerfirma eine laufende (mindestens jährliche) Überwachung und Wartung der Windenergieanlage durchgeführt wird, kann der Zeitraum der Fremdüberwachung auf 4 Jahre verlängert werden. Über die Überprüfung bzw. Überwachung und Wartung ist mindestens alle 2 Jahre ein Bericht zu erstellen. Dieser ist unaufgefordert der zuständigen Bauaufsicht zu übersenden, falls dies in der Baugenehmigung so festgelegt wurde.

Spätestens bis zum 30. November 2010 sind die Zeichnungen und die Berechnung zu einer erneuten Überprüfung, in Hinsicht auf geänderte Vorschriften oder Richtlinien, wieder vorzulegen.

TÜV Industrie Service GmbH
TÜV SÜD

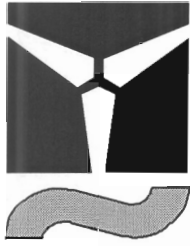
Prüfamt für Baustatik
für Windenergieanlagen

Der Bearbeiter

Hörmann

Der Leiter

i. V. Uhrig



ENERCON GmbH

Dreerkamp 5
26605 Aurich
Germany

Tel.: +49 / (0) 4941 / 927 - 0
Fax: +49 / (0) 4941 / 927 - 359
www.enercon.de

Fundamentdatenblatt
für geotechnische Nachweise
Foundation data sheet
for geotechnical calculations

Turmtyp: **E-70 E4/S/63/3F/02**
tower type:

Typenklasse: Windzone III (DIBt-Richtlinie)
type class: WTGS class II A (IEC-/ NVN-Richtlinie)

Fundamenttyp: **Flachgründung - Kreisfundament**
ohne Auftrieb - Ø 14,80m
foundation type: **shallow foundation - circular foundation**
without buoyancy - Ø 14,80m

Statikdatum: 04.06.2004 // 14.10.2005
statics date:

TYPENPRÜFUNG Geltungsdauer
5 Jahre/Wiedervorlage bis **30. Nov. 2010**

725 733

In bautechnischer Hinsicht geprüft.
Siehe Prüfbericht vom
München **24. Nov. 2005**

TÜV Industrie Service GmbH TÜV SÜD
Prüfamt für Baustatik für Fliegende Bauten
und für Windenergieanlagen

Der Leiter:

Der Bearbeiter:

Datum: 04.06.2004
Revision: 01 / 14.10.2005

Erstellt: Dipl.-Ing. S. Degenhardt
Geprüft: Dipl.-Ing. (FH) M. Schacknies

See Degenhardt
Mit Schacknies





- **Lasten an der Fundamentunterkante für geotechnische Nachweise**

(inkl. Eigengewicht Fundament und Bodenauflast $\gamma = 18 \text{ kN/m}^3$)

Loads at the bottom of foundation for geotechnical calculations

(incl. dead weight foundation and soil weight $\gamma = 18 \text{ kN/m}^3$)

| Lastfall load case | F_{xy} [kN] | F_z [kN] | M_{xy} [kNm] | M_z [kNm] |
|-----------------------|------------------|---------------|-------------------|----------------|
| DLC 1.0 | 421 | -11729 | 23595 | - |
| DLC 6.1 | 558 | -11662 | 33530 | 2735 |
| DLC 6.2 | 691 | -11639 | 41615 | 2735 |

alle Lasten mit Teilsicherheitsbeiwert $\gamma_F = 1,0$

all loads with partial safety factor $\gamma_F = 1,0$

- **Aufzunehmende Bodenpressung / minimum required bearing pressure**

Der anstehende Baugrund muss mindestens eine Bodenpressung von $\sigma = 270 \text{ kN/m}^2$ aufnehmen können.

Minimum required bearing pressure is $\sigma = 270 \text{ kN/m}^2$.

- **Drehfedersteifigkeit / rocking spring stiffness**

Für die elastische Fundamenteinspannung zwischen Fundament und Baugrund ist eine Mindestdrehfedersteifigkeit von $k_\varphi = 40.000 \text{ MNm/rad}$ (**dynamische Bodenkennwerte**) einzuhalten.

The minimum value of rocking spring stiffness for clamping between foundation and soil must be $k_\varphi = 40.000 \text{ MNm/rad}$ (dynamic soil parameters).

Die erforderlichen dynamischen Steifemodule ($E_{\text{oed,dyn}}$) ergeben sich in Abhängigkeit von Fundamentgeometrie und Querdehnzahl.

The minimum values of dynamic modulus of stiffness ($E_{\text{oed,dyn}}$) are calculated in dependence on foundation geometry and Poisson's ratio.

Für Kreisfundamente gilt:

For circular foundations:

$$k_\varphi = \frac{8 \cdot G \cdot r^3}{3 \cdot (1 - \nu)}$$

daraus folgt:
resultant:

$$E_{\text{oed,dyn}} = k_\varphi \cdot \frac{3}{4} \cdot \frac{1}{r^3} \cdot \frac{(1 + \nu) \cdot (1 - \nu)^2}{1 - \nu - 2 \cdot \nu^2}$$

G = Schubmodul / shear modulus

r = Radius / radius

ν = Querdehnzahl / Poisson's ratio

- **Zulässige Schiefstellung / permissible tilting**

Maximal zulässige Schiefstellung infolge Baugrundsetzung in 20 Jahren.

Maximum allowed tilting due to settlement of the foundation soil in 20 years.

$$\Delta s \leq 3,0 \text{ mm/m}$$

Revisionsstand: 01

Revisionsdatum: 14.10.2005 / SD

Erstellt / Compiler: S. Degenhardt / 04.06.2004

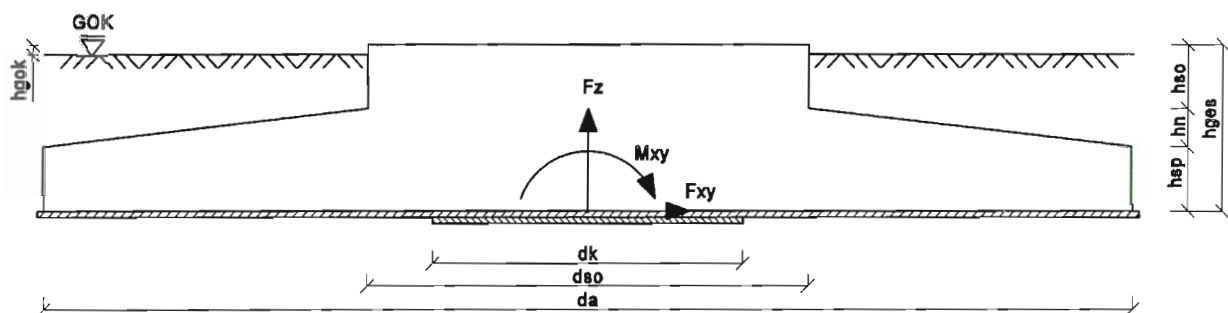
Geprüft / Approved: M. Schacknies / 04.06.2004

IE-70 E4_S_63_3F_02_FloA_DIBt_IEC_Rev01_141005.pdf




Fundamentgeometrie
geometry of foundation

| | | |
|---|---------------|--------------------|
| Außendurchmesser <i>outer diameter</i> | da | 14,80 m |
| Sockeldurchmesser <i>base diameter</i> | dso | 6,20 m |
| Fundamenthöhe <i>foundation height</i> | hges | 2,60 m |
| Sockelhöhe <i>base height</i> | hso | 1,00 m |
| Höhe Spornneigung <i>inclination of plinth</i> | hn | 0,60 m |
| Spornhöhe <i>height outside diameter</i> | hsp | 1,00 m |
| Differenz Fundamentoberkante - GOK <i>difference top of foundation – top ground surface</i> | hgok | 0,15 m |
| Durchmesser der kompressiblen Einlage <i>diameter of soft compressive layer</i> | dk | 4,50 m |
| Betongüte und Volumen <i>concrete class and volume</i> | C 25/30 | 258 m ³ |
| Betonstahl und Gewicht <i>reinforcement steel and weight</i> | BSt 420 S (A) | 24,5 t |
| Betonstahl und Gewicht <i>reinforcement steel and weight</i> | BSt 500 S (A) | 23,0 t |

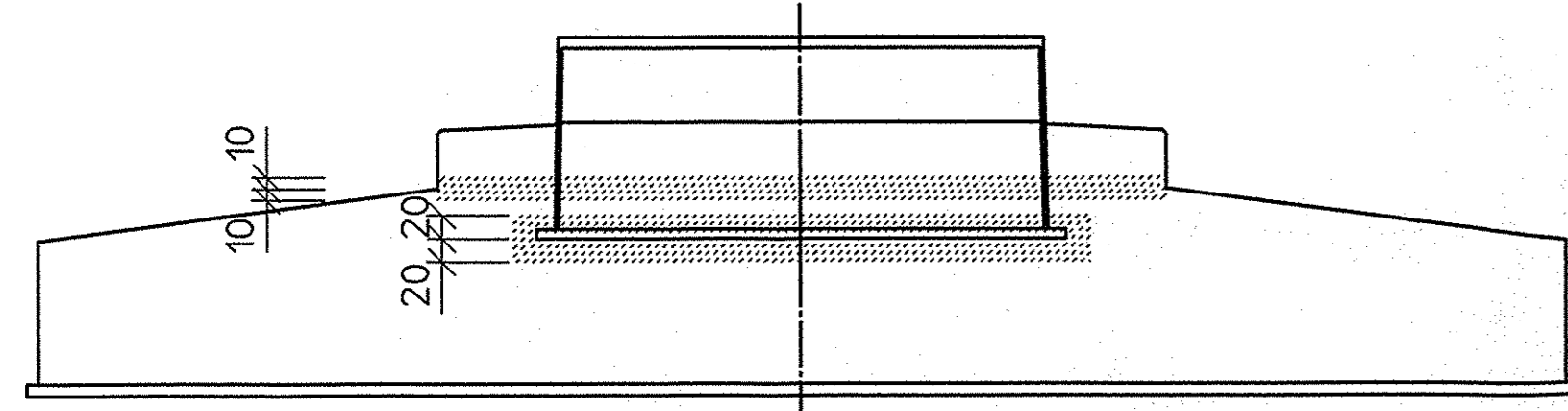

Bemerkungen / remarks

- Die angegebenen Lasten sind ausschließlich für geotechnische Nachweise zu verwenden.
The stated loads are only used for geotechnical calculations.
- Dieses Dokument wurde auf Anfrage bzw. für einen bestimmten Auftrag verschickt. Der Empfänger wurde nicht registriert! Der Empfänger wird bei Änderung nicht automatisch informiert!
This document has been sent on request on a certain order. The receiver has not been registered! The receiver will not be informed automatically in case of alterations!
- Weitergabe und Kopien an Dritte sind nur mit schriftlicher Zustimmung der ENERCON-Konstruktionsabteilung erlaubt.
Circulation of the data or copies are only enabled by written agreement from ENERCON design department.

| | |
|---------------------------------|---|
| Revisionsstand: 01 | Erstellt / Compiler: S. Degenhardt / 04.06.2004 |
| Revisionsdatum: 14.10.2005 / SD | Geprüft / Approved: M. Schacknies / 04.06.2004 |



Bereiche ohne Betonierfuge
Areas without construction joint

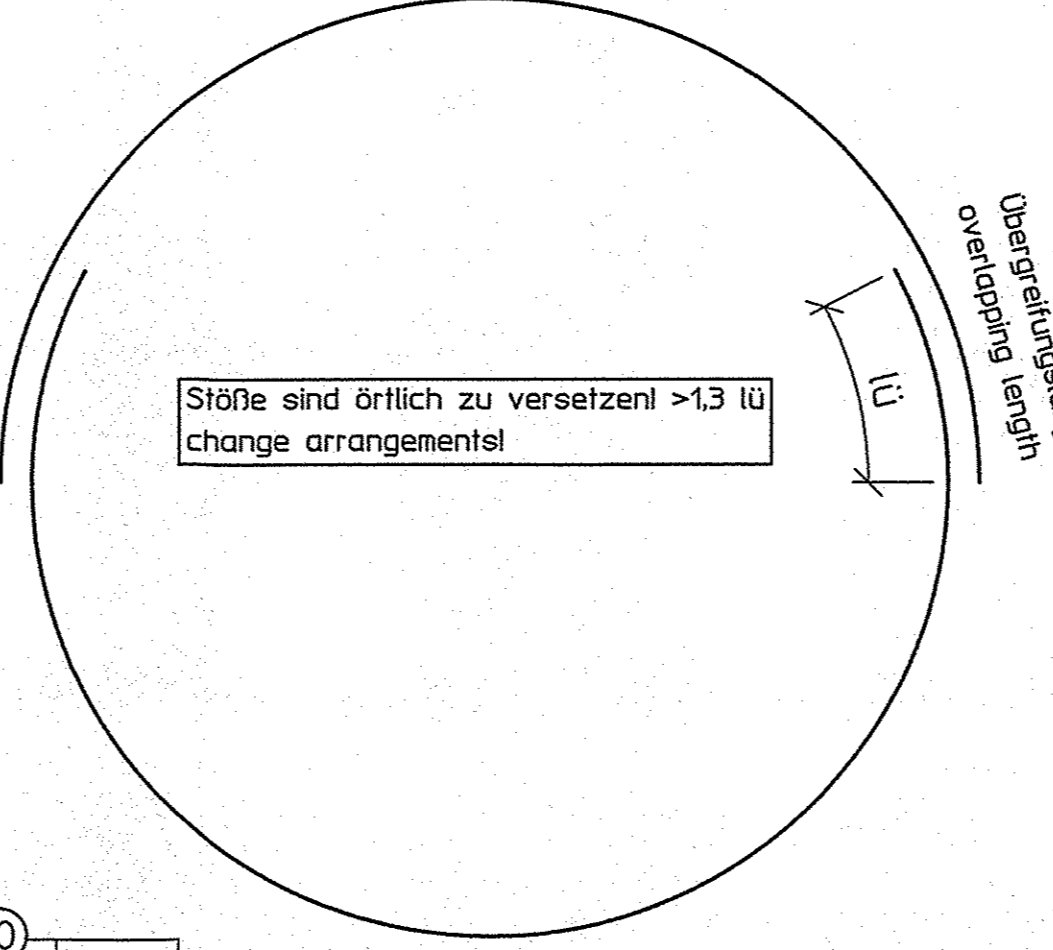


Draufsicht M 1:25
-top view-

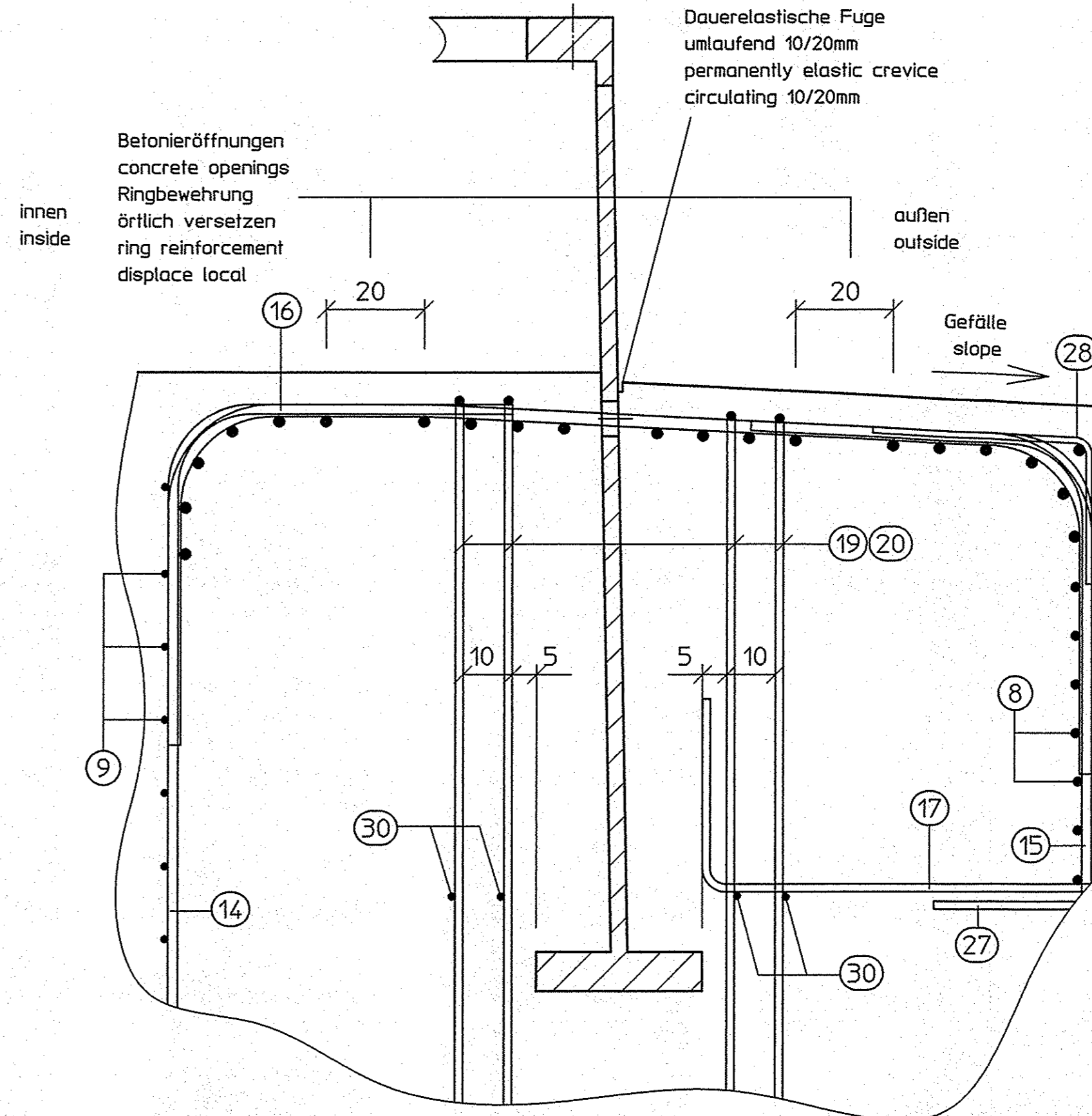
obere Bewehrung
top reinforcement

untere Bewehrung
bottom reinforcement

Einzellänge
individual length



Detail B' M 1:10



Allgemeines:

- Die Ringbewehrung ist in 2. Lage einzubauen.
- Schnitt A-A, Detail A' und Detail C siehe Blatt 66.13.138-0.

Baugrunderfordernisse:

- Die erforderliche Mindestbodenpressung muß 227 kN/m² betragen.
- Die dynamische Mindestdrehelastizität von Kph/dyn. 40000 MNm/rad zwischen Boden und Fundament ist einzuhalten.
- Die Mindestwerte des dynamischen Steifemoduls dürfen vom Baugrund nicht unterschritten werden:

Eoed.dyn : 125 MN/m² (v ≤ 0,39, nicht bindiger Boden)
Eoed.dyn : 224 MN/m² (v ≤ 0,45, bindiger Boden)

Soil requirements:

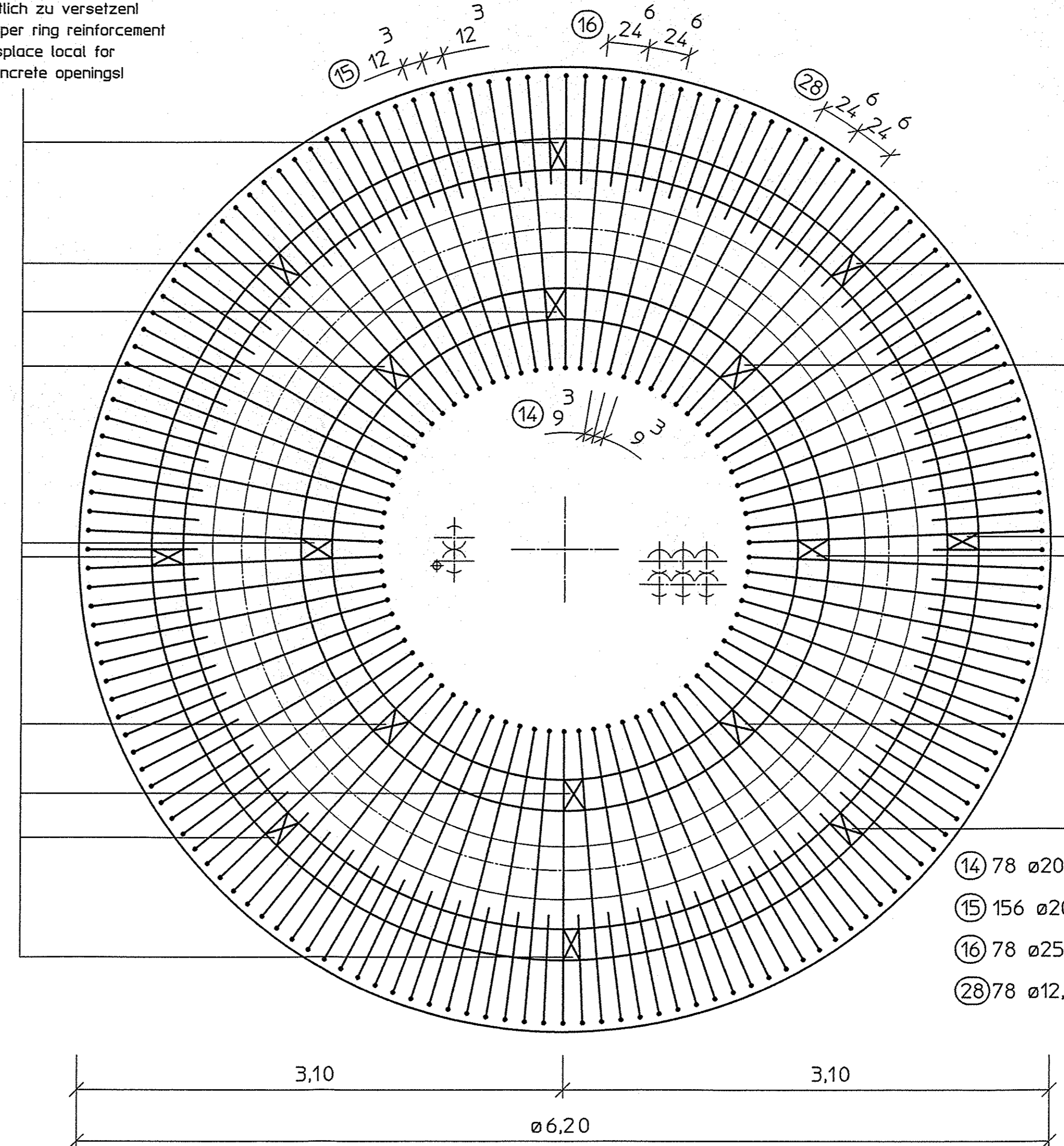
- minimum required bearing pressure 227 kN/m².
- minimum value of dynamic rotational spring Kph/dyn. 40000 MNm/rad.
- minimum values of dynamic modulus of stiffness:

Eoed.dyn : 125 MN/m² (v ≤ 0,39, non - cohesive soil)
Eoed.dyn : 224 MN/m² (v ≤ 0,45, cohesive soil)

- maximum permissible water level is at the bottom of foundation.
- angle of internal friction between soil and foundation must be 10°.

Schnitt B-B M 1:25

Draufsicht Sockelbewehrung
-top view- base reinforcement



Angaben entsprechend DIN EN 206-1 und DIN 1045 (07/2001)
Specification according to DIN EN 206-1 and DIN 1045-1 (07/2001)

| | |
|--|--|
| Bauteil : Kreisfundament Member : circle foundation | Betonmenge : Concrete quantity : 288 m ³ |
| Betonfestigkeitsklasse : Concrete quality : C 25/30 | Expositionsklassen : Exposure classes : XC 4, XF 1 |
| Feuchtigkeitsklasse : Humidity class : WA | Überwachungsklasse : Monitoring class : OK 1 |
| Betonstahlart / Concrete steel : Hybrid class : BSt 500 S (A) | Zugfestigkeit / tensile strength f _{yk} : 550 [N/mm ²] |
| | Streckgrenze / yield strength f _{yk2} : 500 [N/mm ²] |

Besondere Anforderungen / Special requirements :

- Größtkorn im Bereich der unteren und oberen Bewehrungslage
Nominal value of maximum grain size aggregates by bottom and upper reinforcement layer : 16 mm
- Größtkorn im mittleren Fundamentbereich
Nominal value of maximum grain size aggregates in the other parts : 32 mm
- Zement mit niedriger Hydratationswärmewicklung
Cement with low hydration heat : NW / LH
- Konstanzklassen/ Consistency classes : F 3 / S 3

Betondeckung / concrete cover :

| | |
|--|----------------------------|
| Vorhaltenmaß / Laying dimension : | Δc = 15 mm |
| Verlagemaß 1. Bewehrungslage 1. Reinforcement layer | rom c ₁ |
| | unten / bottom : 50 mm |
| | oben Sockel : 50 mm |
| | oben Sporn : 50 mm |
| | seitlich / lateral : 50 mm |

Die DBV-Merkblätter "Betondeckung und Bewehrung" und "Abstandhalter" sind zu berücksichtigen.
Enercor Spezifikationen / Arbeitsanweisungen sind zusätzlich zu berücksichtigen.
Enercor specifications / work instructions must be considered.
Bei Einführung des Bauteils in die Expositionsklassen XS 1, XF 2 oder XF 3 sind zusätzliche Maßnahmen erforderlich.
If the member is classified in the exposure classes XS 1, XF 2 or XF 3, additional measures required.

| | |
|--|--|
| Bauteil : Saubereitschicht Member : blinding layer | Betonmenge : Concrete quantity : 18 m ³ |
| Betonfestigkeitsklasse : Concrete quality : C 12/15 | Betonstahlart / Concrete steel : Concrete steel : BSt 500 S (A) |
| Expositionsklassen : Exposure classes : XD | Überwachungsklasse : Monitoring class : OK 1 |

Besondere Anforderungen / Special requirements :

- Enercor Spezifikationen / Arbeitsanweisungen sind zusätzlich zu berücksichtigen.
Enercor specifications / work instructions must be considered.

Zugehörige Zeichnungen / Respective drawings :

Bewehrungszeichnung Nr. : 66.13.138-0
Reinforcement plan No.

TYPENPRÜFUNG Geltungsdauer : In deutscher Hinsicht geprüft.
Seit 30. Nov. 2010
Sichtprüfung vom : 20. Nov. 2010
München : 7, h. NOV. 2010

TÜV Industrie Service GmbH TÜV SÜD
Prüfung für Bauteile für fliegende Bauten
und für Windenergieanlagen

Der Leiter :
V.M. / M. / M.

Standort / location : WZ III IDBH, WTGS class IA (IEC)

| | | |
|-------------------------------------|-----------------------|-----------|
| ENERCON GmbH General information | Ordnung : 1:25 (1:10) | Blatt : 1 |
| Proj. Nr. : 02.00.05 | Blatt : 1 | Blatt : 1 |
| Proj. Nr. : 02.00.05 | Blatt : 1 | Blatt : 1 |

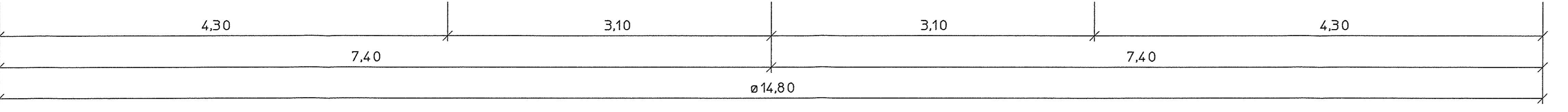
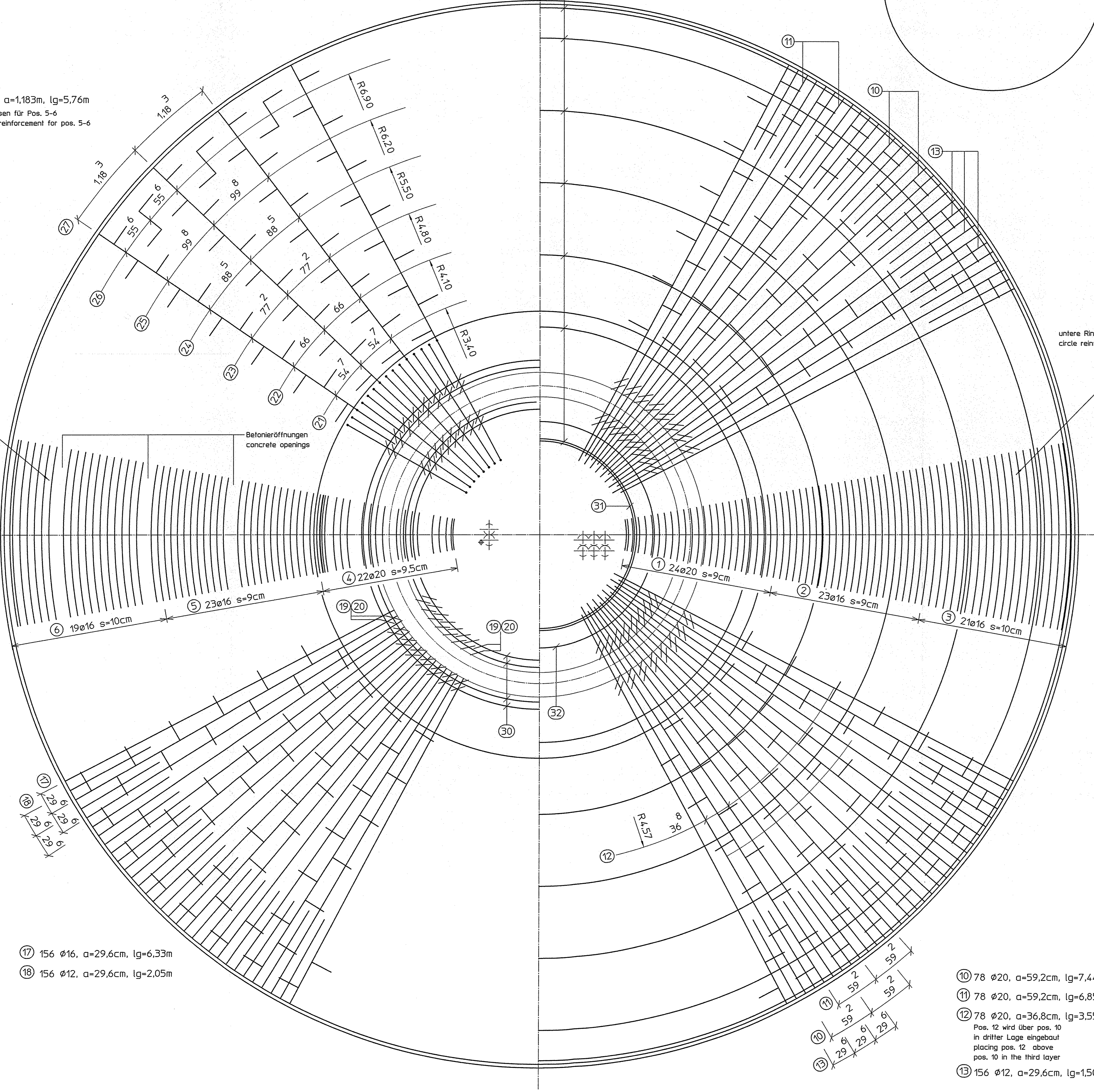
NH 64m, BSt 500 S

Bewehrungszeichnung
reinforcement plan
Flachgründung ø14,80m, o. A.
flat foundation, without buoy

E-70 E4/S/63/02
66.13.138 - 0

Mindestwerte der Biegerollendurchmesser d_b, gemäß DIN 1045-1
minimum diameter of bending block d_b, according to DIN 1045-1

| Stäbe Bars | Stäbe Bars | Stäbe Bars | Stäbe Bars |
|---------------|---------------|---------------|---------------|
| ds < 20mm | ds ≥ 20mm | > 50 mm | ≤ 50 mm |
| 4 ds | 7 ds | > 7 ds | < 3 ds |
| | | 10 ds | 30 ds |



- 27 39 ø16, a=1,183m, lg=5,76m
Montageisen für Pos. 5-6
erection reinforcement for pos. 5-6
- 26 39 ø16, a=1,183m, lg=5,76m
- 25 39 ø16, a=1,183m, lg=5,76m
- 24 39 ø16, a=1,183m, lg=5,76m
- 23 39 ø16, a=1,183m, lg=5,76m
- 22 39 ø16, a=1,183m, lg=5,76m
- 21 39 ø16, a=1,183m, lg=5,76m
- 20 39 ø16, a=1,183m, lg=5,76m
- 19 39 ø16, a=1,183m, lg=5,76m
- 18 156 ø12, a=29,6cm, lg=2,05m
- 17 156 ø16, a=29,6cm, lg=6,33m
- 16 78 ø20, a=9,3cm, lg=4,27m
- 15 156 ø20, a=12,3cm, lg=3,79m
- 14 78 ø25, a=24,6cm, lg=3,28m
- 13 78 ø12, a=24,6cm, lg=0,75m
- 12 78 ø20, a=36,8cm, lg=3,55m
Pos. 12 wird über pos. 10
in dritter Lage eingebaut
pos. 10 in the third layer
- 11 78 ø20, a=59,2cm, lg=6,85m
- 10 78 ø20, a=59,2cm, lg=7,44m
- 9 156 ø12, a=29,6cm, lg=1,50m





Industrie Service

Prüfamt für Baustatik
für Windenergieanlagen

Prüfbericht über eine Typenprüfung

vom: 2004-09-17

Index A vom 2004-10-20

Prüfnummer: 517 345

1. Objekt

Anlage: Kreisrunde Flachgründung für einen Stahlrohrturm
 der Windenergieanlage vom Typ
 ENERCON E-70 E4
 Nabenhöhe über Geländeoberkante: 64m
 Windzone III gemäß DIBt

Höchster Wasserstand bis zur Geländeoberkante

Hersteller und
Konstruktion: ENERCON GmbH
 Dreekamp 5
 D- 26605 Aurich

Statische
Berechnung: ENERCON GmbH
 Dreekamp 5
 D- 26605 Aurich

Geltungsdauer: bis 30. September 2009

Unsere Zeichen:
IS-FSF-MUC/HN

Dokument:
E70.64m.WZ3.FG_m_A.TP.3434
.HN8.doc

Das Dokument besteht aus
5 Seiten
Seite 1

Die auszugsweise Wiedergabe
des Dokumentes und die
Verwendung zu
Werbezwecken
bedürfen der schriftlichen
Genehmigung der
TÜV Industrie Service GmbH.

Sitz: München
Amtsgericht München HRB 96 869

Aufsichtsratsvorsitzender:
Dr. Axel Stepken
Geschäftsführer:
Dr. Manfred Bayerlein (Sprecher)
Dr. Udo Heisel
Christian von der Linde

Telefon: (0 89) 57 91-19 94
Telefax: (0 89) 57 91-20 22
Internet: www.tuev-sued.de

TÜV Industrie Service GmbH
TÜV SÜD Gruppe
Prüfamt für Baustatik
für Windenergieanlagen
Westendstraße 199
80686 München
Deutschland



2. Prüfungsunterlagen

Zur Prüfung lagen folgende durch die Fa. Enercon erstellte Unterlagen vor und wurden mit rundem Prüfstempel versehen:

- a) Statische Berechnung Kreisfundament, „ENERCON E-70 E4, E-70 E4/S/63/2F/02 Ø 18,20m Flachgründung mit Auftrieb“, Seite 1 bis 10, Anhang 1 bis 6, Rev. 0 vom 30.07.2004
- b) Bewehrungszeichnung „Flachgründung Ø 18,20m, m. A.“ Nr. 66.13.114-1, Blatt 1, Rev. 1 vom 07.10.2004
- c) Bewehrungszeichnung „Flachgründung Ø 18,20m, m. A.“ Nr. 66.13.115-1, Blatt 1, Rev. 1 vom 07.10.2004.

Das Stahleinbauteil des Fundamentes wurde bereits mit der Turmstatik (Prüfbericht mit Prüfnummer 517 342 vom 17.09.2004) geprüft und ist nicht Gegenstand dieses Prüfberichtes. Index A des Prüfberichtes wurde aufgrund von geänderten Bewehrungszeichnungen erforderlich.

3. Baubeschreibung

Der Turm für die Windenergieanlage vom Typ ENERCON E70 E4, Nabenhöhe 64 m, WZIII, besteht aus einem konischen Stahlrohr, das auf einem kreisrunden Stahlbetonfundament verankert ist.

Der Durchmesser des Turmes beträgt am Fußflansch 4,195 m. Der Stahlrohrturm wird über einen Anschlußflansch an dem einbetonierten, konischen Stahleinbauteil angeschlossen und im Fundament verankert.

Das Fundament für die Flachgründung besteht aus einem kreisrunden Stahlbeton- Sockel mit 6,20 m Durchmesser und einer Gesamthöhe von 2,60 m und einem daran anschließenden Kegelstumpf mit 18,20 m Außendurchmesser und einer veränderlichen Höhe von 1,60 m am Fundament-Sockel und von 0,90 m am Rand der Fundamentplatte. Das Fundament wird in der Betongüte C 25/30 hergestellt.

Die Oberkante des Fundament-Sockels ragt 15 cm über die Oberkante der Geländeaufschüttung. Die Höhe der Erdüberschüttung beträgt zwischen 0,83 m und 1,53 m.

In der Berechnung wurde ein Wasserstand maximal bis zur Oberkante des Geländes berücksichtigt.

4. Lastannahmen

Die bemessenden Lasten für den Grenzzustand der Tragfähigkeit für das Fundament sind auf Seite 3 und für den Betriebsfestigkeitsnachweis auf Seite A5-1 und A5-4 der statischen Berechnung angegeben. Sie sind durch die „Gutachtliche Stellungnahme für eine Typenprüfung - Lastannahmen“ für WZ III nach Richtlinie für Windenergieanlagen des DIBt, für Typenklasse IIA nach IEC 61400-1 und nach NVN 11400-0 von der TÜV Industrie Service GmbH, TÜV SÜD mit Prüfnummer 480 977 vom 2004-08-16 bestätigt.

Eigengewichte wurden gemäß DIN 1055 "Lastannahmen für Bauten" und nach Herstellerangaben berücksichtigt.

5. Baustoffe

Beton für Fundament C 25/30 gemäß DIN 1045 (07/01) und DIN EN 206-1 (07/01),
Betonstahl BSt 500 S(A) gemäß DIN 488.

6. Baugrund

Ein Bodengutachten mit den Mindestanforderungen der geotechnischen Kategorie GK2 gemäß DIN 1054 (01/2003) ist einzuholen. Darin sind neben den zulässigen Bodenpressungen auch Angaben zu den dynamischen Bodenkennwerten zu machen. Die Mindestwerte für die zulässigen Bodenpressungen betragen 101 kN/m^2 (mittlere Pressung) bzw. 150 kN/m^2 (Kantenpressung). Die Mindestwerte für den dynamischen Steifemodul sind in der statischen Berechnung auf Seite A1-7 und auf den Bewehrungsplänen angegeben und dürfen nicht unterschritten werden. Der Mindestwert für die dynamische Drehfedersteifigkeit $k_{\phi, \text{dyn}}$ beträgt 40.000 MNm/rad .

7. Prüfbemerkungen

Für die Prüfung wurden folgende Normen zugrunde gelegt:

- Richtlinie für Windenergieanlagen des DIBt, Reihe B, Heft 8 (Fassung 03/2004)
- DIN 1045 (07/2001)
- DIN 1054 (01/2003)
- DIN 1055 (06/2002).

Die gutachterlich bestätigten Lastangaben aus der Maschine werden als richtig vorausgesetzt.

Einwirkungen aus Erdbeben wurden nicht berücksichtigt.

Erhöhte Windlasten aufgrund von Geländeerhebungen gemäß DIBt-Richtlinie für Windkraftanlagen, Anhang B2, wurden nicht berücksichtigt.

Die vorgelegten Nachweise wurden teilweise durch eigene Vergleichsrechnung überprüft.

8. Prüfergebnis

Die Berechnungen und die zugehörigen Konstruktions- bzw. Bewehrungszeichnungen für das Fundament entsprechen der deutschen DIBt-Richtlinie für Windenergieanlagen (03/2004) und sind im Wesentlichen vollständig und richtig.

Gegen die Erteilung einer Baugenehmigung bestehen unsererseits keine Bedenken, vorausgesetzt, die in den Plänen und Berechnungen eingetragenen Abmessungen, Werkstoffgütern und die nachstehenden Auflagen sowie alle Auflagen und Bemerkungen der zugehörigen Prüfberichte und Gutachten werden beachtet bzw. vollzogen.



Industrie Service

Dieser Prüfbericht ist nur gültig in Verbindung mit dem Prüfbericht für einen Stahlrohrturm der Windenergieanlage vom Typ E70 E4, Nabenhöhe 64m, WZ III der TÜV Industrie Service GmbH, TÜV SÜD, Prüfbericht mit Prüfnummer 517 342 vom 17.09.2004.

Die Prüfung der technischen Unterlagen für das Fundament ist hiermit abgeschlossen.

Auflagen

1. Die vorhandenen Bodenkennwerte und der höchste für den Auftrieb maßgebende Wasserstand sind für den jeweiligen Standort zu ermitteln und in einem Bodengutachten festzulegen. Eventuell notwendige grundbautechnische Berechnungen sind in Übereinstimmung mit dem Bodengutachter durchzuführen.
2. Die zulässigen Beanspruchungen des Baugrundes und der höchste Wasserstand gemäß Bodengutachten sind bei Baugrubenaushub vom Bodengutachter zu überprüfen und zu bestätigen.
3. Der Mindestwert der dynamischen Drehfedersteifigkeit ($k_{\phi, \text{dyn}} = 40.000 \text{ MNm/rad}$) von Fundament und Baugrund muss vom Bodengutachter bestätigt werden.
4. Die auf den Bewehrungsplänen angegebenen Bodenkennwerte und die zulässige Bodenpressung nach DIN 1054 sind einzuhalten.
5. Der höchste Wasserstand darf maximal bis zur Oberkante des Geländes stehen.
6. Die Bewehrung, die Ausführung und die Abmessungen des Fundamentes sind vor dem Betonieren einer Prüfung auf plan- und fachgerechte Fertigung durch einen Sachverständigen des Prüfamtes oder durch den Statikersteller oder durch den verantwortlichen Bauleiter zu unterziehen. Hierüber ist ein detaillierter Bericht zu erstellen.
7. Bei der Herstellung des Fundamentes ist auf ausreichende konstruktive Ausführung der Bewehrung und auf Einhaltung der geforderten Betondeckung zu achten. Die Güte der verwendeten Baustoffe (Bewehrung, Betongüte) ist durch Atteste gemäß DIN 1045 (07/01) bzw. DIN 1048 zu dokumentieren. Die Anforderungen an Personal, Unternehmen und Baustelle sowie an die Güte der Baustoffe gemäß DIN 1045 (07/01) sind zu beachten.
8. Die Bestimmungen der DIN 1045 (07/01) sind zu beachten; insbesondere auch die Bestimmungen für Arbeitsfugen und Betonierabschnitte sowie Ausschulfristen.
9. Auf einen ausreichenden Korrosionsschutz für das Einbauteil und alle Bewehrungsstähle ist zu achten, insbesondere bei einer Aufstellung in Meeresnähe (besonders starker Salzangriff). Bezüglich Bauteilen in betonschädlichen Wässern und Böden ist die DIN 1045-1 zu beachten.
10. Für das Stahleinbauteil des Fundamentes sind die Prüfbemerkungen und Auflagen des Prüfberichtes mit Prüfnummer 517 342 vom 17.09.2004 der TÜV Industrie Service GmbH, TÜV SÜD Gruppe zu beachten.



11. Die Anschlusspunkte aller zusätzlich an das Fundamenteinbauteil angeschweißten Teile (z.B. Besteigeeinrichtungen) müssen mindestens der Kerbfallklasse 80 gemäß ENV 1993 entsprechen.
12. Das Fundament ist mindestens mit einer Bodenaufschüttung zwischen 0,83 m und 1,53 m gemäß Zeichnung Blatt 66.13.114-2 dauerhaft zu überschütten. Das Material der Überschüttung muß eine Mindestwichte von 18 kN/m³ aufweisen.
13. Beim Bau der Gründung ist ein Abnahmegutachten durch einen Sachverständigen für Windenergieanlagen zu erstellen. In diesem Abnahmegutachten ist der Vollzug der Auflagen dieses Prüfberichtes darzustellen. Das Abnahmegutachten ist den Unterlagen des Baugenehmigungsverfahrens beizufügen.
14. Das Fundament ist mindestens alle 2 Jahre durch einen Sachverständigen für Windenergieanlagen auf den Erhaltungszustand hin zu überprüfen. Wenn von der Herstellerfirma eine laufende (mindestens jährliche) Überwachung und Wartung der Windenergieanlage durchgeführt wird, kann der Zeitraum der Fremdüberwachung auf 4 Jahre verlängert werden. Über die Überprüfung bzw. Überwachung und Wartung ist mindestens alle 2 Jahre ein Bericht zu erstellen, welcher der zuständigen Bauaufsicht zu übersenden ist.

Spätestens bis zum 30. September 2009 sind die Zeichnungen und die Berechnung zu einer erneuten Überprüfung, in Hinsicht auf geänderte Vorschriften oder Richtlinien, wieder vorzulegen.

TÜV Industrie Service GmbH
TÜV SÜD

Prüfamt für Baustatik
für Windenergieanlagen

Der Bearbeiter

H. Neuhauser

Der Leiter

i. V. T. Uhrig

Draufsicht M 1:25
-top view-

obere Bewehrung
top reinforcement
untere Bewehrung
bottom reinforcement

Einzellänge
individual length

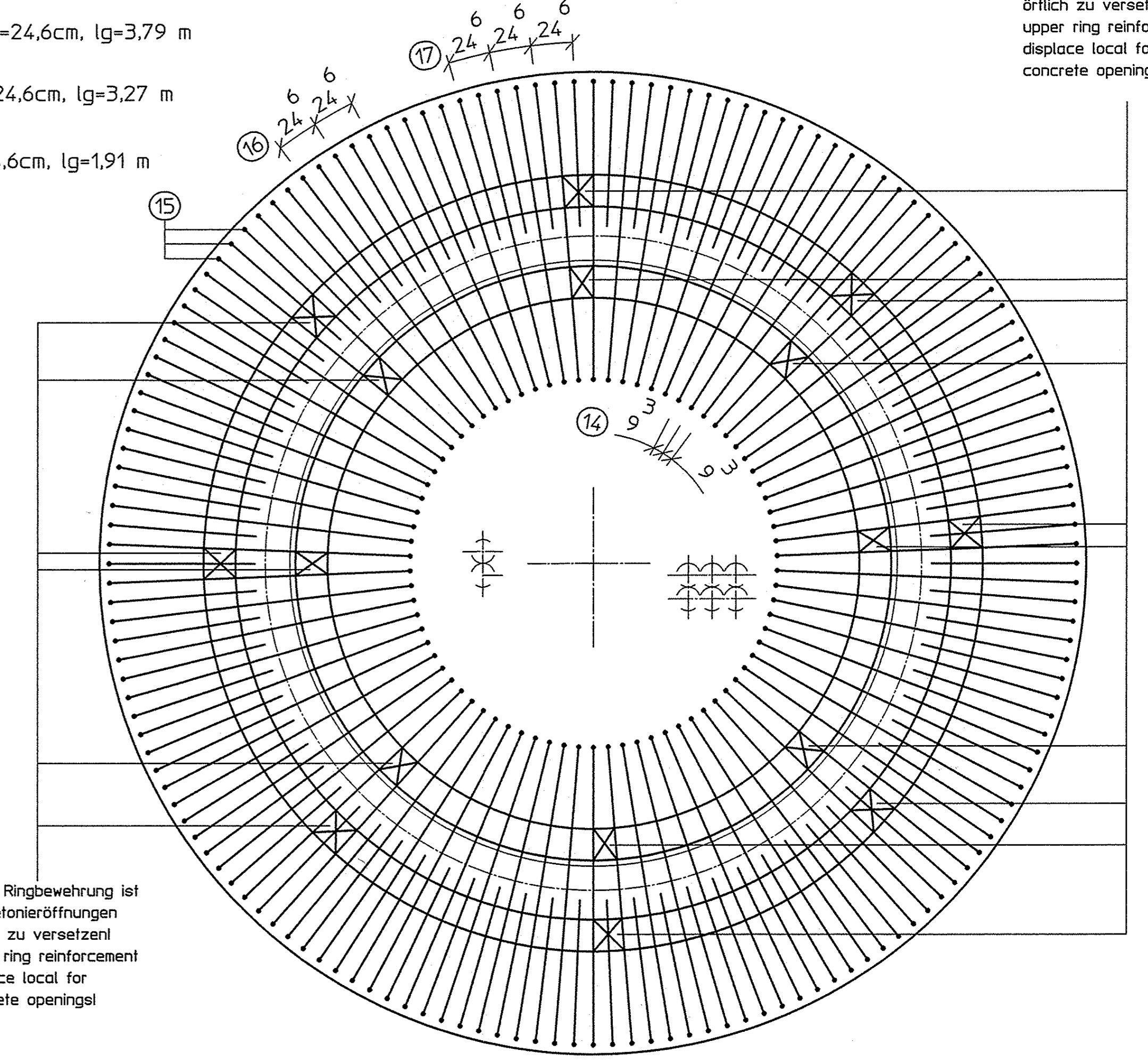
Schnitt B-B M 1:25

Draufsicht Sockelbewehrung
-top view- base reinforcement

obere Ringbewehrung ist für Betonieröffnungen örtlich zu versetzen
upper ring reinforcement displace local for concrete openings!

- 32) 40 Ø16, a=1,42m, lg=7,37m
Montageisen für Pos. 5-6
erection reinforcement for pos. 5-6
- 36) 40 Ø12, a=1,42m, lg=3,49m
Montageisen für Pos. 29 u. 31
erection reinforcement for pos. 29 a. 31

- 14) 78 Ø20, a=9,3cm, lg=4,25 m
- 15) 156 Ø20, a=24,6cm, lg=3,79 m
- 16) 78 Ø25, a=24,6cm, lg=3,27 m
- 17) 78 Ø16, a=24,6cm, lg=1,91 m



obere Ringbewehrung ist örtlich zu versetzen
upper ring reinforcement displace local for concrete openings!

Allgemeines:

- Der Bewehrungsplan ist nur zusammen mit dem Blatt 66.13.114-1 gültig.
- Die Ringbewehrung ist in 2. Lage einzubauen.
- Maximales Größtkorn im Bereich der unteren und oberen Sockelbewehrung s16mm. In den anderen Bereichen maximales Größtkorn s32mm.
- Schnitt A-A auf Plan 66.13.114-1.

Spezifikationen:

Die gesonderten Fundament-Spezifikationen der Fa. Enercon sind zu beachten.

Baugrunderfordernisse:

- Die erforderliche Mindestbodenpressung muß 150 kN/m² betragen.
- Die Mindestrotationssteifigkeit von 40000 MNm/rad zwischen Boden und Fundament ist einzuhalten.
- Die Mindestwerte des dynamischen Steifemoduls dürfen vom Baugrund nicht unterschritten werden:
Es.dyn : 110 MN/m² (ν = 0,40, nicht bindiger Boden)
Es.dyn : 121 MN/m² (ν = 0,45, bindiger Boden)
- Maximal zulässiger Wasserstand bis Oberkante Gelände (mit Aufriff!).
- Zwischen Baugrund und Fundament muß ein Reibungswinkel von 10° vorhanden sein.

Generalities:

- reinforcement plan is only valid with plan 66.13.114-1.
- the ring reinforcement must be installed in the second layer.
- maximum grain size in the area of bottom and upper base reinforcement s16mm. for the other parts maximum grain size s32mm.
- section A-A on plan 66.13.114-1.

Specifications:

- Enercon foundation specifications must be considered.

Soil requirements:

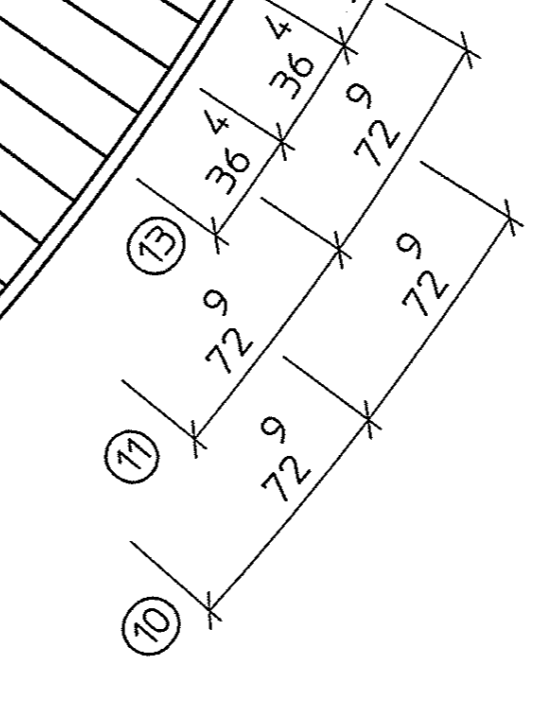
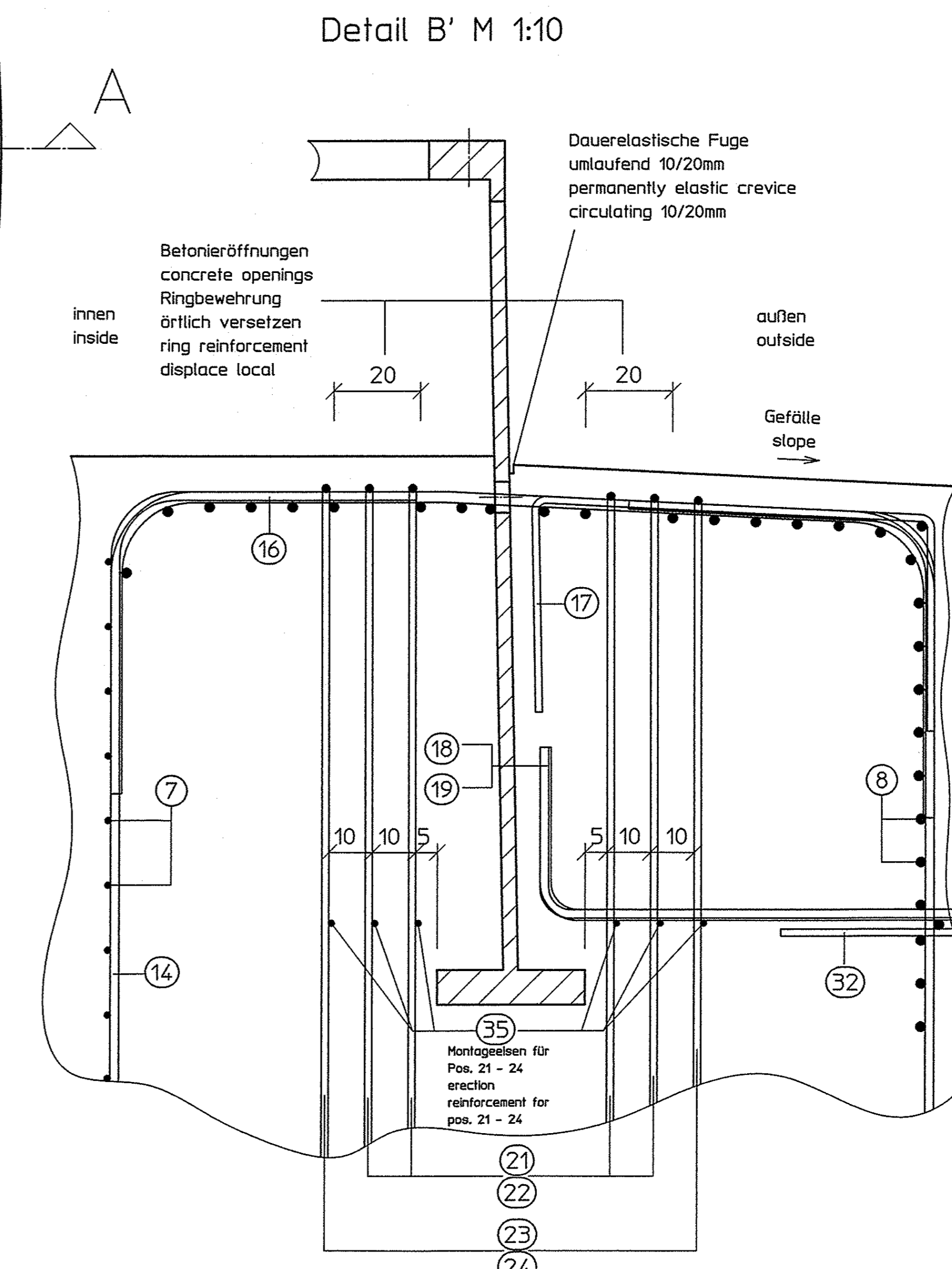
- minimum required bearing pressure 150 kN/m².
- minimum value of rotational spring 40000 MNm/rad.
- minimum values of dynamic modulus of stiffness:
Es.dyn : 110 MN/m² (ν = 0,40, non-cohesive soil)
Es.dyn : 121 MN/m² (ν = 0,45, cohesive soil)
- maximum permissible water level is at the top of ground level (with buoyancy).
- angle of internal friction between soil and foundation must be 10°.

In bautechnischer Hinsicht geprüft.
Stärke Prüfbescheinigung

TYPENPRÜFUNG Geltungsdauer
3 Jahre/Wiederprüfung bis 3.0.2008
TÜV Industrie Service GmbH TÜV SÜD
Prüfung für Stahlbau für Fluggelände Bauten
und für Windanlagenteile

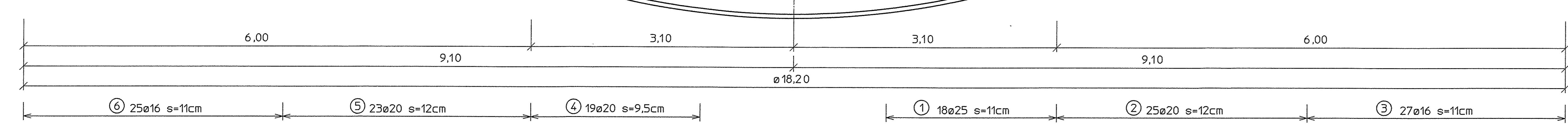
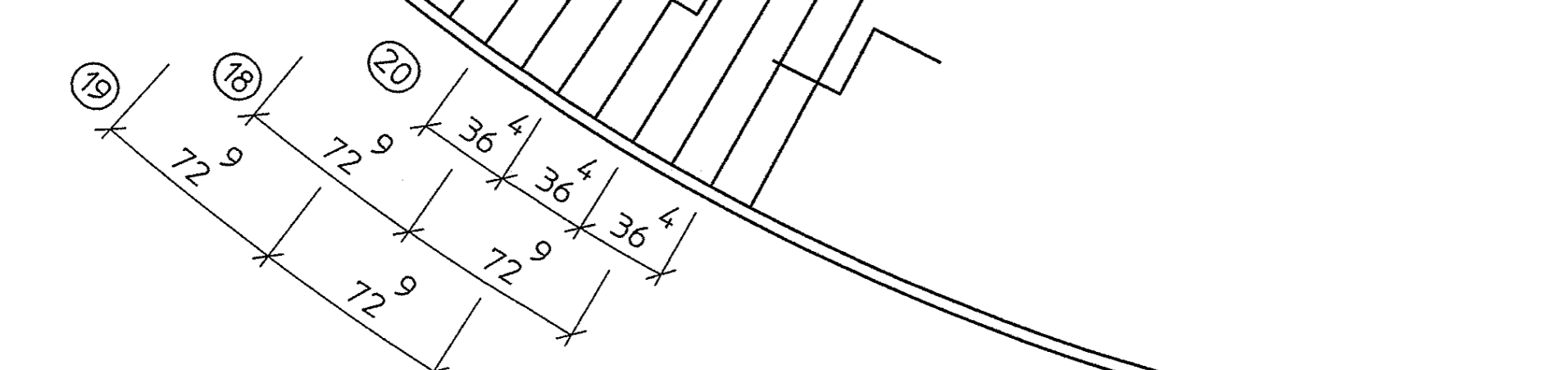
Der Bearbeiter:
(Signature)

| Standort / location: WZ III (DBI), WTGS class IA (IEC) | | | | | | | | | | |
|--|------------------------------|------------------|------------------------------|------------------|--|---------------------|------------|--|------------------------------|--------------|
| Bauteil / member: Kreisfundament / circle foundation | | | | | | | | | | |
| Baustoffe / materials: 517 345 | | | | | | | | | | |
| Beton / concrete: C 25/30 XC4, XF1 Unterbeton / binding concrete: C 12/15 Betonstahl / reinforcement steel: BSt 500 S (A) | | | | | | | | | | |
| Befondeckung / concrete cover: cnom | | | | | | | | | | |
| Sockel oben base topside | Sporn oben slope topside | | | | | | | | | |
| 50mm | 50mm | | | | | | | | | |
| unten bottom | seitlich lateral | | | | | | | | | |
| 50mm | 50mm | | | | | | | | | |
| Betonmenge / concrete quantity: 353m ³ | | | | | | | | | | |
| | | | | | | | | | | |
| <table border="1"> <tr> <th>Reinigungsform</th> <th>Betonstahl concrete steel</th> <th>BSt 500S IV S</th> </tr> <tr> <td>Haken, Winkelhaken Schlaufen und Bügel hooks,compositg stirrups/loops and arch</td> <td>d ≤ 20mm 20-32mm</td> <td>4ds 7ds</td> </tr> <tr> <td>Aufbiegungen und andere Krümmungen von Stäben bends ups and other bends of rods</td> <td>≥5cm ≥3ds ≤5cm ≤3ds</td> <td>15ds 20ds</td> </tr> </table> | | Reinigungsform | Betonstahl concrete steel | BSt 500S IV S | Haken, Winkelhaken Schlaufen und Bügel hooks,compositg stirrups/loops and arch | d ≤ 20mm 20-32mm | 4ds 7ds | Aufbiegungen und andere Krümmungen von Stäben bends ups and other bends of rods | ≥5cm ≥3ds ≤5cm ≤3ds | 15ds 20ds |
| Reinigungsform | Betonstahl concrete steel | BSt 500S IV S | | | | | | | | |
| Haken, Winkelhaken Schlaufen und Bügel hooks,compositg stirrups/loops and arch | d ≤ 20mm 20-32mm | 4ds 7ds | | | | | | | | |
| Aufbiegungen und andere Krümmungen von Stäben bends ups and other bends of rods | ≥5cm ≥3ds ≤5cm ≤3ds | 15ds 20ds | | | | | | | | |
| <table border="1"> <tr> <td>Reinigungsform</td> <td>Betonstahl concrete steel</td> <td>BSt 500S IV S</td> </tr> <tr> <td>Haken, Winkelhaken Schlaufen und Bügel hooks,compositg stirrups/loops and arch</td> <td>d ≤ 20mm 20-32mm</td> <td>4ds 7ds</td> </tr> <tr> <td>Aufbiegungen und andere Krümmungen von Stäben bends ups and other bends of rods</td> <td>≥5cm ≥3ds ≤5cm ≤3ds</td> <td>15ds 20ds</td> </tr> </table> | | Reinigungsform | Betonstahl concrete steel | BSt 500S IV S | Haken, Winkelhaken Schlaufen und Bügel hooks,compositg stirrups/loops and arch | d ≤ 20mm 20-32mm | 4ds 7ds | Aufbiegungen und andere Krümmungen von Stäben bends ups and other bends of rods | ≥5cm ≥3ds ≤5cm ≤3ds | 15ds 20ds |
| Reinigungsform | Betonstahl concrete steel | BSt 500S IV S | | | | | | | | |
| Haken, Winkelhaken Schlaufen und Bügel hooks,compositg stirrups/loops and arch | d ≤ 20mm 20-32mm | 4ds 7ds | | | | | | | | |
| Aufbiegungen und andere Krümmungen von Stäben bends ups and other bends of rods | ≥5cm ≥3ds ≤5cm ≤3ds | 15ds 20ds | | | | | | | | |



Montageisen für Pos. 21 - 24
erection reinforcement for pos. 21 - 24

- 10) 78 Ø25, a=72,9cm, lg=9,14 m
- 11) 78 Ø25, a=72,9cm, lg=8,55 m
- 12) 78 Ø25, a=45,1cm, lg=4,75 m
- 15) 156 Ø16, a=36,4cm, lg=3,25 m



Mindest-Biegerollendurchmesser
minimum diameter of the
bending rods

| | | |
|--|------------------------------|------------------|
| Reinigungsform | Betonstahl concrete steel | BSt 500S IV S |
| Haken, Winkelhaken Schlaufen und Bügel hooks,compositg stirrups/loops and arch | d ≤ 20mm 20-32mm | 4ds 7ds |
| Aufbiegungen und andere Krümmungen von Stäben bends ups and other bends of rods | ≥5cm ≥3ds ≤5cm ≤3ds | 15ds 20ds |



Industrie Service

Prüfamt für Baustatik
für Windenergieanlagen

Prüfbericht über eine Typenprüfung

vom: 2004-09-24

Prüfnummer: 517 346

1. Objekt

Anlage: Kreisrunde Tiefgründung für einen Stahlrohrturm
der Windenergieanlage vom Typ
ENERCON E-70 E4
Nabenhöhe über Geländeoberkante: 64 m
Windzone III gemäß DIBt

Unsere Zeichen:
IS-FSF-MUC/HN

Dokument:
E70.64m.WZ3.TG.TP.5394.H
N8.doc

Das Dokument besteht aus
5 Seiten
Seite 1

Die auszugsweise Wiedergabe
des Dokumentes und die
Verwendung zu
Werbezwecken
bedürfen der schriftlichen
Genehmigung der
TÜV Industrie Service GmbH.

Höchster Wasserstand maximal bis zur
Geländeoberkante

Hersteller und
Konstruktion: ENERCON GmbH
Dreerkamp 5
D- 26605 Aurich

Statische
Berechnung: ENERCON GmbH
Dreerkamp 5
D- 26605 Aurich

Geltungsdauer: bis 30. September 2009

2. Prüfungsunterlagen

Zur Prüfung lagen folgende durch die Fa. Enercon erstellte Unterlagen vor und wurden mit rundem Prüfstempel versehen:

- a) Statische Berechnung Kreisfundament, ENERCON E-70 E4, „E70 E4/S/63/3F/02 Ø 13,60m Tiefgründung“, Revision 0, Seite 1 bis 10, Anhang 1 bis 5 vom 27.8.2004
- b) Fundamentdatenblatt ENERCON E-70 E4/S/63/3F/02, Rev.01/270804, Seite 1 bis 2 vom 27.08.2004
- c) Bewehrungszeichnung - Tiefgründung Ø 13,60m m. A., Nr. 66.13.122-0, Blatt 1, Rev. 0, vom 30.08.2004
- d) Bewehrungszeichnung - Tiefgründung Ø 13,60m m. A., Nr. 66.13.123-0, Blatt 1, Rev. 0, vom 30.08.2004
- e) Pfahlanordnung - Tiefgründung Ø 13,60m m. A., Nr. 66.13.124-0, Blatt 1, Rev. 0, vom 30.08.2004

Das Stahleinbauteil des Fundamentes wurde bereits mit der Turmstatik (Prüfbericht mit Prüfnummer 517 342 vom 17.09.2004) geprüft und ist nicht Gegenstand dieses Prüfberichtes.

3. Baubeschreibung

Der Turm für die Windenergieanlage vom Typ ENERCON E70 E4, Nabenhöhe 64 m, WZIII, besteht aus einem konischen Stahlrohr, das auf einem kreisrunden Stahlbetonfundament verankert ist.

Der Durchmesser des Turmes beträgt am Fußflansch 4,13 m. Der Stahlrohturm wird über einen Anschlussflansch an dem einbetonierten, konischen Stahleinbauteil angeschlossen und im Fundament verankert.

Das Fundament für die Tiefgründung besteht aus einem kreisrunden Stahlbetonsockel mit 6,20 m Durchmesser und einer Gesamthöhe von 2,60 m und einem daran anschließenden Kegelstumpf mit 13,60 m Außendurchmesser und einer veränderlichen Höhe von 1,60 m am Fundamentsockel und von 1,00 m am Rand der Fundamentplatte. Das Fundament wird in der Betongüte C 25/30 hergestellt.

Die Oberkante des Fundament-Sockels ragt 15 cm über die Oberkante der Geländeaufschüttung. Die Höhe der Erdüberschüttung beträgt zwischen 0,83 m und 1,43 m.

In der Berechnung wurde ein Wasserstand maximal bis zur Oberkante des Geländes (mit Auftrieb) berücksichtigt.

4. Lastannahmen

Die bemessenden Lasten für den Grenzzustand der Tragfähigkeit für das Fundament sind auf Seite 3 und für den Betriebsfestigkeitsnachweis auf Seite A5-1 und A5-4 der statischen Berechnung angegeben. Sie sind durch die „Gutachtliche Stellungnahme für eine Typenprüfung - Lastannahmen“ für WZ III nach Richtlinie für Windenergieanlagen des DIBt, für Typenklasse IIA nach IEC 61400-1 und nach NVN 11400-0 von der TÜV Industrie Service GmbH, TÜV SÜD mit Prüfnummer 480 977 vom 2004-08-16 bestätigt.



Industrie Service

Eigengewichte wurden gemäß DIN 1055 „Lastannahmen für Bauten“ und nach Herstellerangaben berücksichtigt.

5. Baustoffe

Beton für Fundament C 25/30 gemäß DIN 1045-1 (07/01) und DIN EN 206-1 (07/01)
Betonstahl BSt 500 S (A) gemäß DIN 488.

6. Baugrund

Ein Bodengutachten mit den Mindestanforderungen der geotechnischen Kategorie GK2 gemäß DIN 1054 (01/2003) ist einzuholen. Darin sind neben den zulässigen Bodenbeanspruchungen auch Angaben zu den dynamischen Bodenkennwerten zu machen. Der wenig tragfähige Baugrund muss eine mindestens breiige Konsistenz aufweisen. Der tragfähige Boden muss mindestens aus nichtbindigem Boden (mindestens Sand, mitteldicht) oder bindigem, festem Boden (mindestens Ton, fest bis hart) bestehen (vgl. DIN 4026) und eine ausreichende Durchstanzsicherheit aufweisen. Die freie Länge der Pfähle im wenig tragfähigen Boden darf 19 m nicht überschreiten. Für die Auslegung der Rammpfähle bzw. für die Aufnahme der Pfahlkopfdruckkraft durch den Boden sind folgende Schnittgrößen maßgebend:

| | |
|---------------------------------|---------|
| Maximale Druckkraft: | 1210 kN |
| Maximale Zugkraft: | 330 kN |
| Maximales Pfahlkopfbiegemoment: | 83 kNm |
| Maximales Pfahlfeldbiegemoment: | 53 kNm |

Die der Berechnung unterstellten Bodenkennwerte betragen:

| | |
|--------------------------------------|--|
| Für den schwach tragfähigen Boden: | $E_{s,stat} \geq 1 \text{ MN/m}^2$, $E_{s,dyn} \geq 5 \text{ MN/m}^2$. |
| Für den tragfähigen Boden: | $E_{s,stat} \geq 10 \text{ MN/m}^2$, $E_{s,dyn} \geq 50 \text{ MN/m}^2$. |
| Die dynamische Drehfedersteifigkeit: | $k_{\phi,dyn} \geq 40.000 \text{ MNm/rad}$. |

7. Prüfbemerkungen

Für die Prüfung wurden folgende Normen zugrunde gelegt:

- Richtlinie für Windenergieanlagen des DIBt, Reihe B, Heft 8 (03/2004)
- DIN EN 206-1 (07/2001)
- DIN 1045-1 (07/2001)
- DIN 1054 (01/2003)
- DIN 1055 (06/2002)
- DIN 4026 (08/1975).

Die gutachterlich bestätigten Lastangaben aus der Maschine werden als richtig vorausgesetzt.

Einwirkungen aus Erdbeben wurden nicht berücksichtigt.

Erhöhte Windlasten aufgrund von Geländeerhebungen gemäß DIBt-Richtlinie für Windkraftanlagen, Anhang B2, wurden nicht berücksichtigt.

Die vorgelegten Nachweise wurden teilweise durch eigene Vergleichsrechnung überprüft.

8. Prüfergebnis

Die Berechnungen und die zugehörigen Konstruktions- bzw. Bewehrungszeichnungen für das Fundament entsprechen der deutschen DIBt-Richtlinie für Windenergieanlagen (Fassung 03/2004) sind im Wesentlichen vollständig und richtig.

Gegen die Erteilung einer Baugenehmigung bestehen unsererseits keine Bedenken, vorausgesetzt, die in den Plänen und Berechnungen eingetragenen Abmessungen, Werkstoffgüten und die nachstehenden Auflagen sowie alle Auflagen und Bemerkungen der zugehörigen Prüfberichte und Gutachten werden beachtet bzw. vollzogen.

Dieser Prüfbericht ist nur gültig in Verbindung mit dem Prüfbericht für einen Stahlrohrturm der Windenergieanlage vom Typ E70 E4, Nabenhöhe 64m, WZ III der TÜV Industrie Service GmbH, TÜV SÜD, Prüfbericht mit Prüfnummer 517 342 vom 17.09.2004.

Die Prüfung der technischen Unterlagen für das Fundament ist hiermit abgeschlossen.

Auflagen

1. Die vorhandenen Bodenkennwerte und der höchste für den Auftrieb maßgebende Wasserstand sind für den jeweiligen Standort zu ermitteln und in einem Bodengutachten festzulegen. Eventuell notwendige grundbautechnische Berechnungen sind in Übereinstimmung mit dem Bodengutachter durchzuführen.
2. Die zulässigen Beanspruchungen des Baugrundes und der höchste Wasserstand gemäß Bodengutachten sowie die Mindestpfahllängen sind bei Baugrubenaushub und beim Rammen der Pfähle vom Bodengutachter festzulegen und zu bestätigen. Dazu zählen auch die Grundbruch- und Durchstanzsicherheit des Einzelpfahls und der Pfahlgruppe. Entsprechende Rammprotokolle sind zu führen.
3. Für die Ramppfähle sind die Angaben in der statischen Berechnung Seite A4-6 mit A4-10 zu beachten.
4. Der Mindestwert der dynamischen Drehfedersteifigkeit ($k_{\phi, \text{dyn}} = 40.000 \text{ MNm/rad}$) beim Zusammenwirken von Fundament und Baugrund muss vom Bodengutachter bestätigt werden.
5. Der höchste Wasserstand darf maximal bis zur Oberkante des Geländes stehen.
6. Pfahllasten aufgrund Konsolidierung des schwach tragfähigen Bodens oder Grundwasserschwankungen sind gegebenenfalls zu berücksichtigen.
7. Die Lastabtragung des Frischbetongewichts durch den schwach tragfähigen Boden ist vom Bodengutachter zu bestätigen. Das Setzungsmaß nach DIN 1054 ist dabei einzuhalten.
8. Die Bewehrung, die Ausführung und die Abmessungen des Fundamentes sind vor dem Betonieren einer Prüfung auf plan- und fachgerechte Fertigung durch einen Sachverständigen



Industrie Service

- gen des Prüfamtes oder durch den Statikersteller oder durch den verantwortlichen Bauleiter zu unterziehen. Hierüber ist ein detaillierter Bericht zu erstellen.
9. Bei der Herstellung des Fundamentes ist auf ausreichende konstruktive Ausführung der Bewehrung und auf Einhaltung der geforderten Betondeckung zu achten. Die Güte der verwendeten Baustoffe (Bewehrung, Betongüte) ist durch Atteste gemäß DIN 1045-1 (07/01) bzw. DIN 1048 zu dokumentieren. Die Anforderungen an Personal, Unternehmen und Baustelle sowie an die Güte der Baustoffe gemäß DIN 1045-1 (07/01) sind zu beachten.
 10. Die Bestimmungen der DIN 1045-1 (07/01), insbesondere für Arbeitsfugen und Betonierabschnitte sowie Ausschallfristen, sind zu beachten.
 11. Auf einen ausreichenden Korrosionsschutz für das Einbauteil und alle Bewehrungsstähle ist zu achten, insbesondere bei einer Aufstellung in Meeresnähe (besonders starker Salzangriff). Bezüglich Bauteilen in betonschädlichen Wässern und Böden ist die DIN 1045-1 zu beachten.
 12. Für das Stahleinbauteil des Fundamentes sind die Prüfbemerkungen und Auflagen des Prüfberichtes mit Prüfnummer 517 342 vom 17.09.2004 der TÜV Industrie Service GmbH, TÜV SÜD zu beachten.
 13. Die Anschlusspunkte aller zusätzlich an das Fundamenteinbauteil angeschweißten Teile (z.B. Besteigeeinrichtungen) müssen mindestens der Kerbfallklasse 80 gemäß ENV 1993 entsprechen.
 14. Das Fundament ist mindestens mit einer Bodenaufschüttung zwischen 0,83 m und 1,43 m gemäß Zeichnung Blatt 66.13.122-0 dauerhaft zu überschütten. Das Material der Überschüttung muß eine Mindestwichte von 18 kN/m³ aufweisen.
 15. Beim Bau der Gründung ist ein Abnahmegutachten durch einen Sachverständigen für Windenergieanlagen zu erstellen. In diesem Abnahmegutachten ist der Vollzug der Auflagen dieses Prüfberichtes darzustellen. Das Abnahmegutachten ist den Unterlagen des Baugenehmigungsverfahrens beizufügen.
 16. Das Fundament ist mindestens alle 2 Jahre durch einen Sachverständigen für Windenergieanlagen auf den Erhaltungszustand hin zu überprüfen. Wenn von der Herstellerfirma eine laufende (mindestens jährliche) Überwachung und Wartung der Windenergieanlage durchgeführt wird, kann der Zeitraum der Fremdüberwachung auf 4 Jahre verlängert werden. Über die Überprüfung bzw. Überwachung und Wartung ist mindestens alle 2 Jahre ein Bericht zu erstellen, welcher der zuständigen Bauaufsicht zu übersenden ist.

Spätestens bis zum 30. September 2009 sind die Zeichnungen und die Berechnung zu einer erneuten Überprüfung, in Hinsicht auf geänderte Vorschriften oder Richtlinien, wieder vorzulegen.

TÜV Industrie Service GmbH
TÜV SÜD

Prüfamt für Baustatik
für Windenergieanlagen

Der Bearbeiter

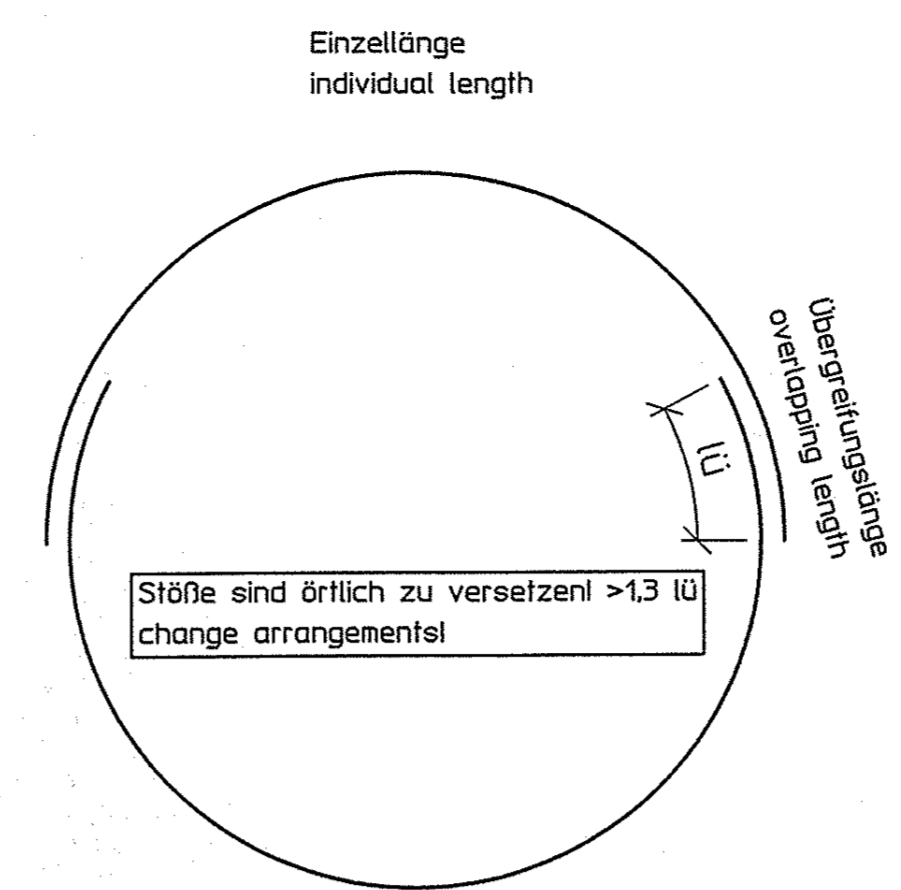
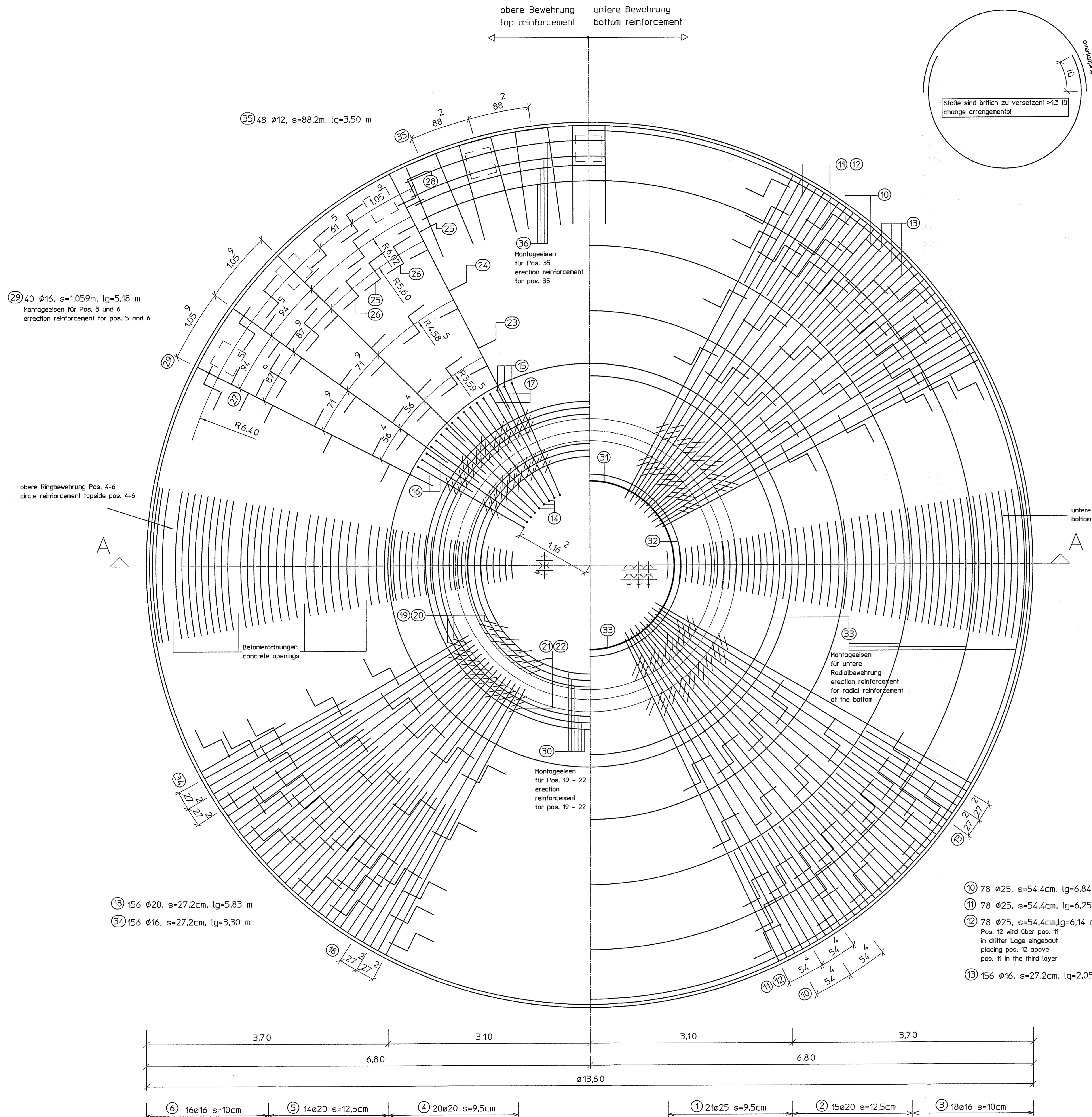
H. Neuhauser

Der Leiter

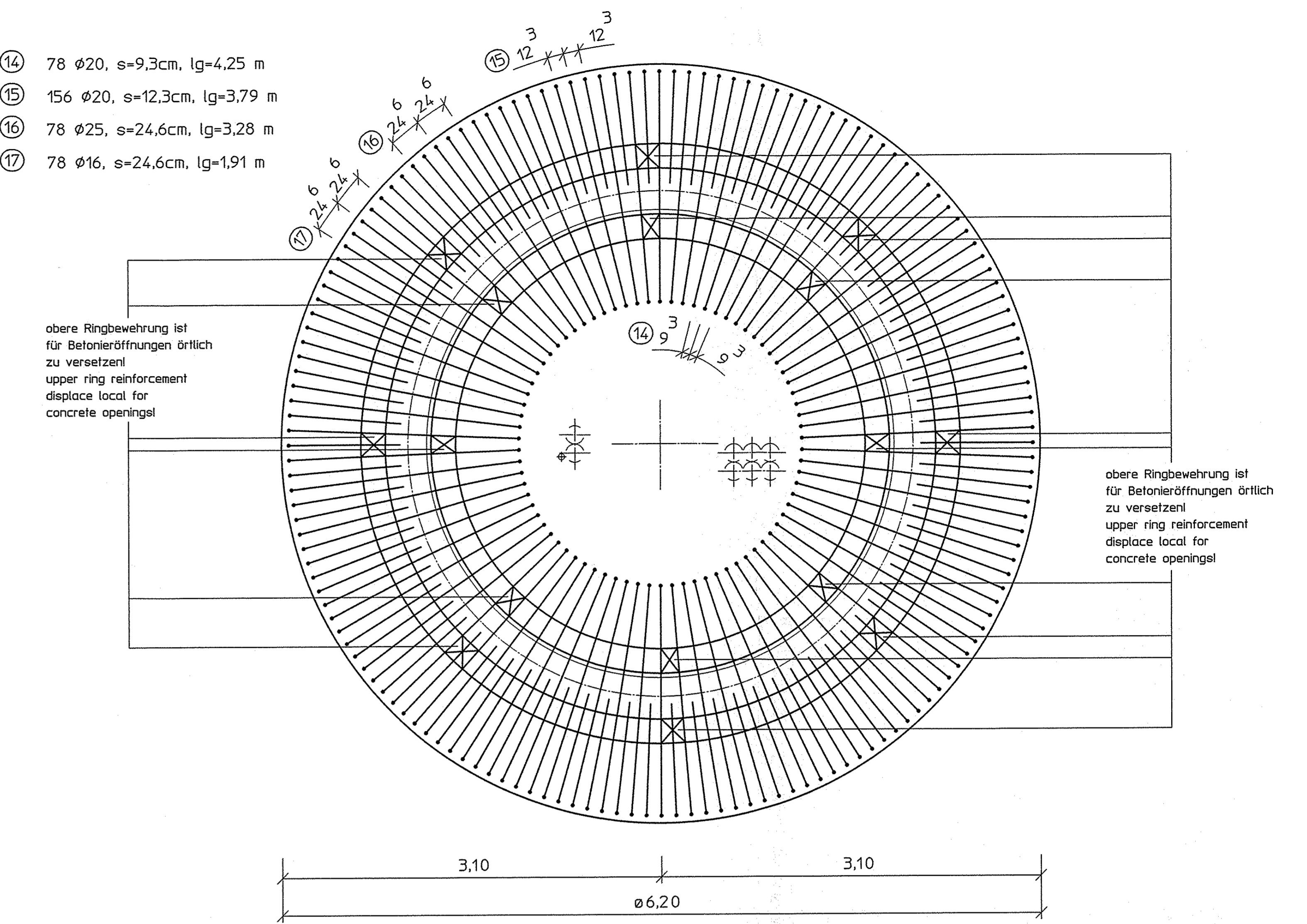
i. V. T. Uhrig

Draufsicht M 1:25
-top view-

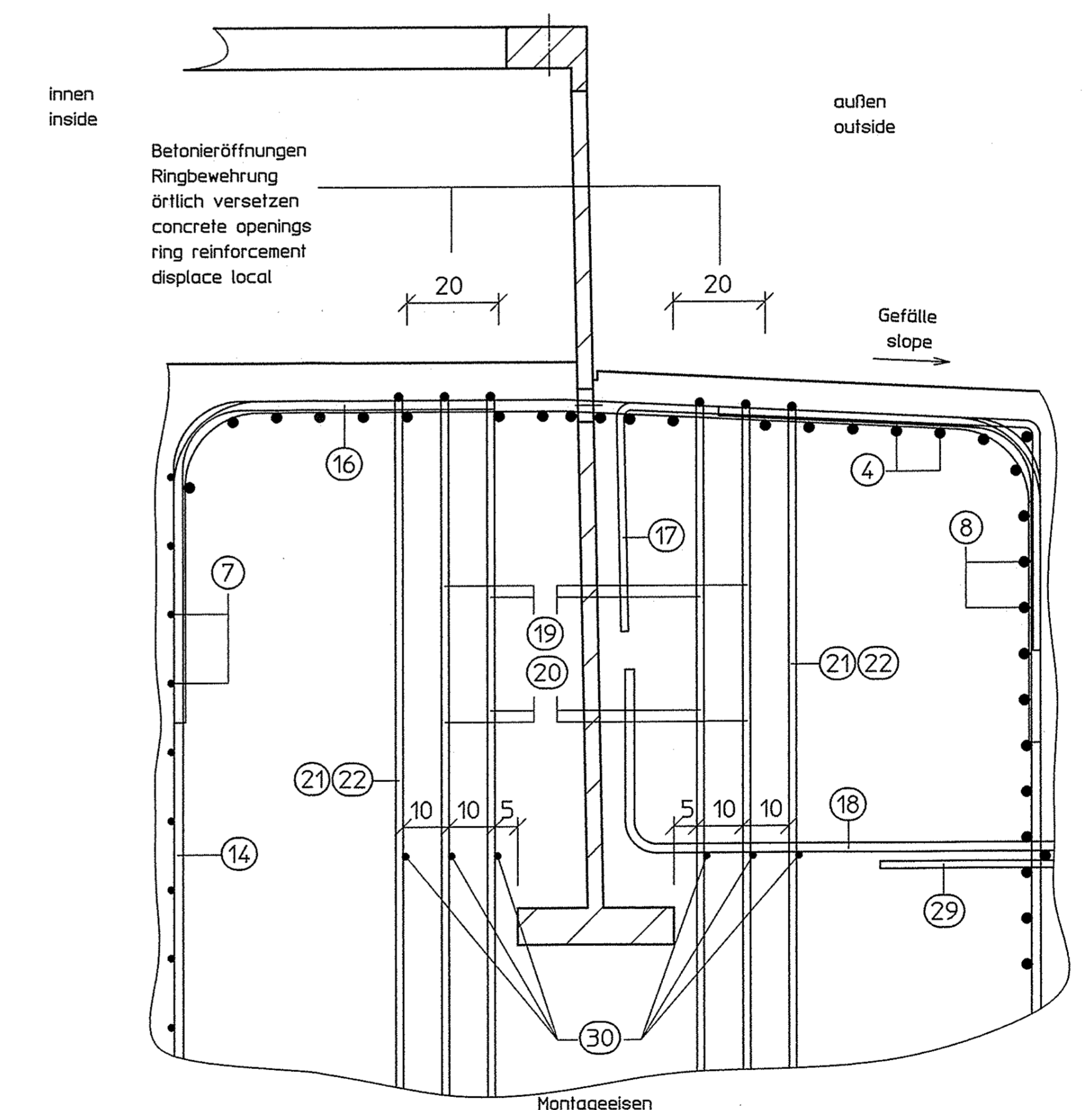
Schnitt B-B M 1:25
-section B-B-
Draufsicht Sockelbewehrung
-top view- base reinforcement



- 14) 78 Ø20, s=9.3cm, lg=4.25 m
- 15) 156 Ø20, s=12.3cm, lg=3.79 m
- 16) 78 Ø25, s=24.6cm, lg=3.28 m
- 17) 78 Ø16, s=24.6cm, lg=1.91 m



Detail B' M 1:10



Allgemeines:

- Der Bewehrungsplan ist nur zusammen mit Blatt 66.13.122-0 und 66.13.124-0 gültig.
- Die Ringbewehrung ist in 2. Lage einzubauen.
- Maximales Korn im Bereich der unteren und oberen Sockelbewehrung ≤ 16 mm.
- In den anderen Bereichen maximales Korn ≤ 32 mm.
- Schnitt A-A auf Plan 66.13.122-0.

Spezifikation:

Die gesonderten Fundament-Spezifikationen der Fa. Enercon sind zu beachten.

Baugrunderfordernisse:

- Die dynamische Mindestdrehfestigkeit von Kph/dyn. 40000 MNm/rad zwischen Boden und Fundament ist einzuhalten.
- Maximal zulässiger Wasserstand bis Oberkante Gefälle.

Generallies:

- Reinforcement plan is only valid with plan 66.13.122-0 and 66.13.124-0.
- The ring reinforcement must be installed in the second layer.
- Maximum grain size in the area of the bottom and upper base reinforcement ≤ 16 mm.
- For the other parts maximum grain size ≤ 32 mm.
- Section A-A on plan 66.13.122-0.

Specifications:

Enercon foundation specifications must be considered.

Soil requirements:

- Minimum value of dynamic rotational spring Kph/dyn. 40000 MNm/rad.
- Maximum permissible water level at top of ground level.

TYPENPRÜFUNG Geltungsdauer
5 Jahre/Wiedervorlage bis 30. Sep. 2009

In deutscher Sprache
Sichtprüfung vom
München 4. SEP. 2004

TÜV Industrie Service GmbH TÜV SÜD
Prüfung für Baustahl für Tragwerke
und für Windenergieanlagen

Der Leiter Der Bearbeiter
[Signature]

| | | | |
|---|-----------------------------|-----------------|---------------------|
| Standort / location: WZ II (DBII), WTGS class IIA (IEC) | | | |
| Bauteil / member: Kreisfundament / circle foundation | | | |
| Baustoffe / materials: Beton / concrete: C 25/30 XC4, XF1 Unterbeton / blinding concrete: C 12/15 Betonstahl / reinforcement steel: BSt 500S | | | |
| Betondeckung / concrete cover: cmin | | | |
| Sockel oben base topside | Sporn oben slope topside | unten bottom | seitlich lateral |
| 50mm | 50mm | 50mm | 50mm |
| Betonmenge / concrete quantity: 224m ³ | | | |

| | | | |
|--|--|------------------------|--------------|
| DBV-Merkblätter 'Betondeckung' und 'Abstandhalter' sind zu berücksichtigen. DBV-codes of practice 'concrete cover' and 'spacer' must be considered. | | | |
| Mindest-Biegerollendurchmesser minimum diameter of the bending rolls | | | |
| Bewehrungsform reinforcement form | Betonstahl reinforcement steel | BSI 500S IV S | |
| Haken, Winkelhaken Schlaufen und Bügel hooks, composing sticks, loops and arch | ds | < 20mm 20-28mm | 4ds 7ds |
| Aufbiegungen und andere Krümmungen von Stäben bends up and other bends of rods | Seitliche Betondeckung lateral concrete cover | >5cm <=5cm <=3ds | 15ds 20ds |

ENERCON GmbH
Energieerzeugung
33609 Aurum
Germany

Algemeinreferenz
General reference

Übernahme
take over

Zeichnung
drawing

125

NH 64m

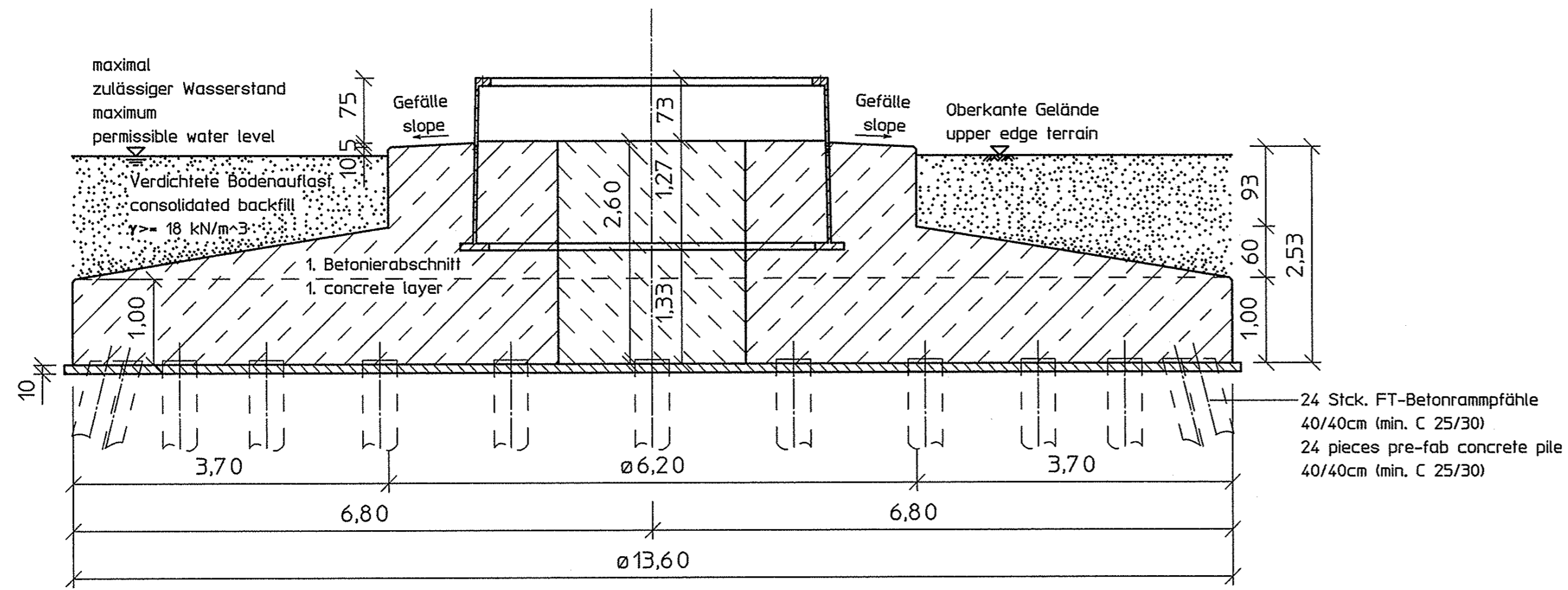
Bewehrungszeichnung
reinforcement plan

Tiefgründung $\phi 13.60$ m: A.
deep foundation with buoyancy

66.13.123 - 0

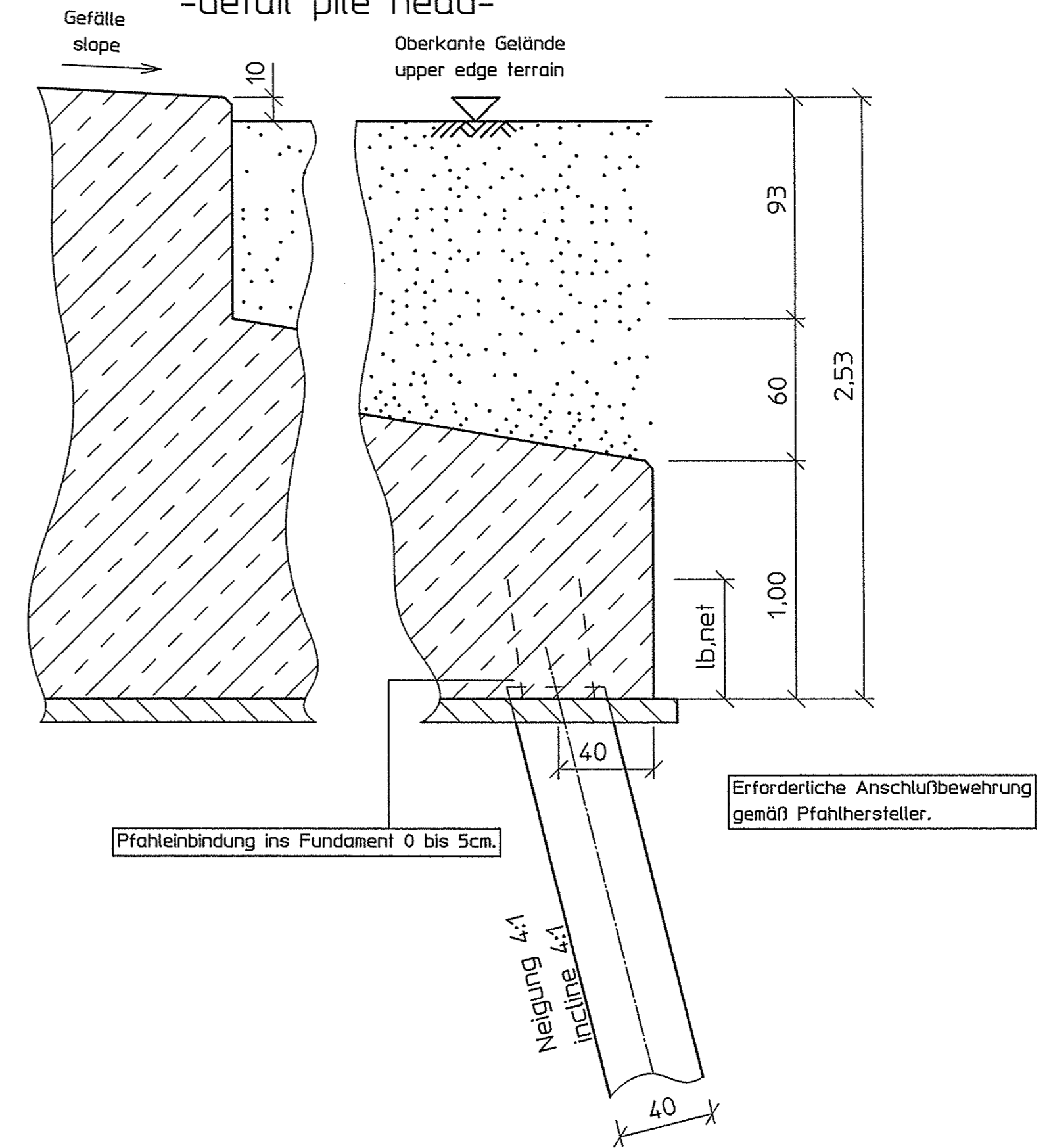
1

Schnitt A-A M 1:50
-section A-A-

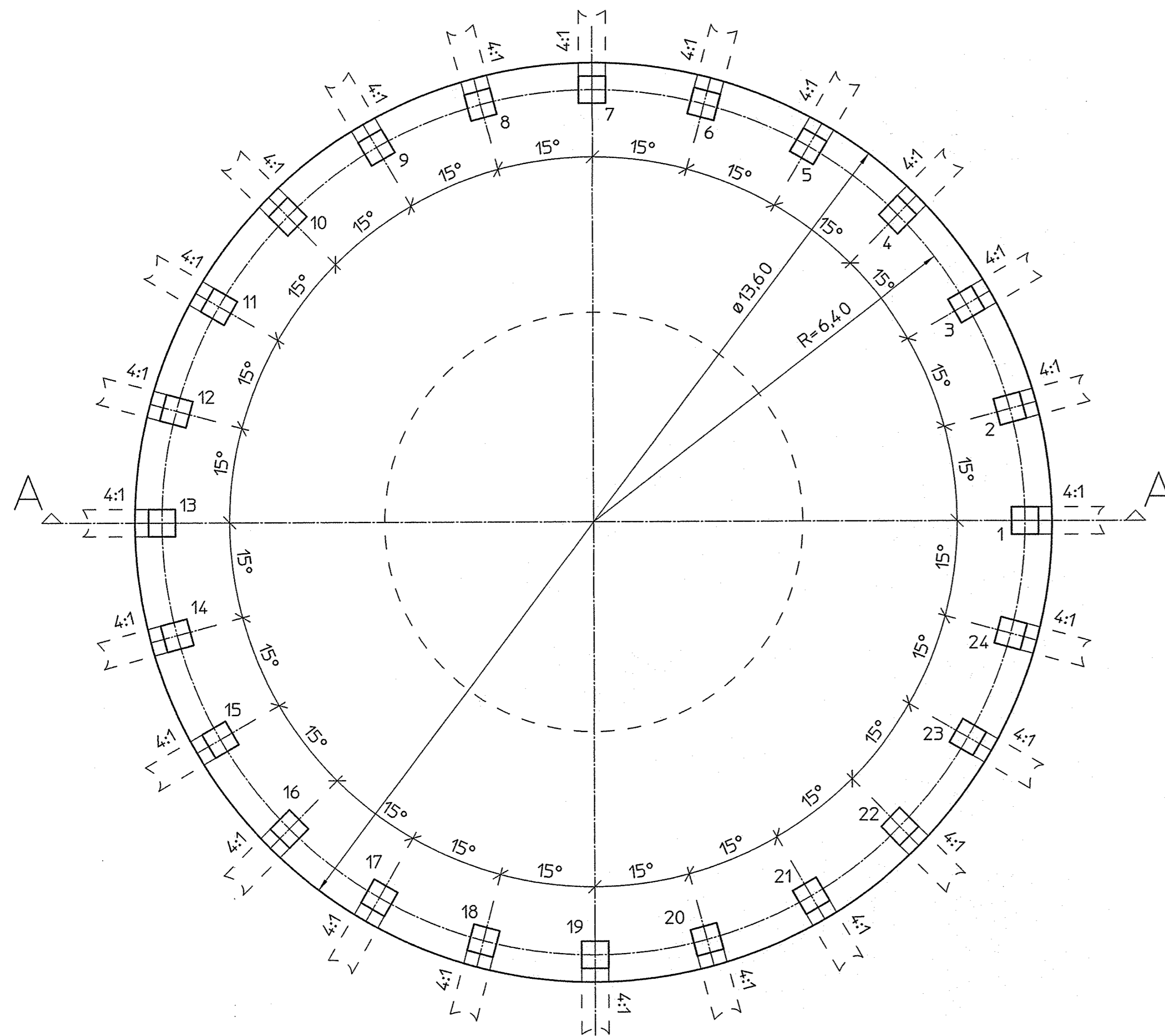


24 Stck. FT-Betonrampfpfähle
40/40cm (min. C 25/30)
24 pieces pre-fab concrete pile
40/40cm (min. C 25/30)

Detail Pfahlkopf M 1:20
-detail pile head-



Draufsicht M 1:50
-top view-



Anforderungen an den 1. Betonierabschnitt

- Bei einer Abschnittshöhe von 1m ergibt sich eine vorhandene Sahltpressung von ~26kN/m².
- Die Betonierabschnittshöhe ist vor Baubeginn mit dem Baugrundgutachter abzustimmen.
- Bei Verringerung der Abschnittshöhe sind zusätzliche Nachweise erforderlich.
- Mit dem 2. Betonierabschnitt darf erst begonnen werden, wenn der 1. Betonierabschnitt die Befestigungsstärke eines C 20/25 erreicht hat.

Requirements to the 1. concrete layer

- Present bearing pressure by concrete layer height of 1m is ~26kN/m².
- Before start of construction the concrete layer height is to adjust with the subsoil surveyor. By reduction of the section layer height additional calculations required.
- Before start of pouring the second layer, the first concrete layer must achieve a concrete strength class C20/25.

Allgemeines:

- Die Pfahlanordnung ist nur zusammen mit Blatt 66.13.122-0 und 66.13.123-0 gültig.
- Die innere und äußere Tragfähigkeit der Pfähle ist am jeweiligen Standort gesondert nachzuweisen.
- Pfahllänge gemäß Baugrundgutachten.
- Die Pfähle müssen mindestens 5.0m in den tragfähigen Boden einbinden.

Spezifikation:

Die gesonderten Fundament-Spezifikationen der Fa. Enercon sind zu beachten.

Generalities:

- Pile plan is only valid with plan 66.13.122-0 and 66.13.123-0.
- The inner and outer bearing capacity of the piles has to be checked at the location separately.
- Pile length according to subsoil expertise.
- Bond length of the piles in the good bearing soil min. 5.0m.

Specifications:

Enercon foundation specifications must be considered.

TYPENPRÜFUNG Geltungsdauer
5 Jahre/Wiedervorlage bis 30. Sep. 2009

| | | | |
|---|-----------------------------|--|---------------------|
| Standort / location: WZ III (DIB), WTGS class IIA (IEC) | | | |
| Bauteil / member: Kreisfundament / circle foundation | | | |
| Baustoffe / materials: | | In bautechnischer Hinsicht geprüft. | |
| Beton / concrete: C 25/30 XC4, XF1 | | Siehe Prüfbericht vom 30.08.04 | |
| Unterbeton / blinding concrete: C 12/15 | | München 30.08.04 | |
| Betonstahl / reinforcement steel: BSt 500S | | TÜV Industrie Service GmbH TÜV SÜD Prüfamt für Baustatik für fliegende Bauten und für Windenergieanlagen | |
| Betondeckung / concrete cover: cnom | | | |
| Der Lieferant: | Der Hersteller: | Der Lieferant: | Der Hersteller: |
| Socket oben base topside | Sporn oben slope topside | bottom | seitlich lateral |
| 50mm | 50mm | 50mm | 50mm |
| Betonmenge / concrete quantity: 224m ³ | | | |

| | | | | |
|---|--|------------------------------------|---------------|------------------|
| ENERCON GmbH Dreieckamp 5 26405 Aurich Germany | | General tolerances DIN ISO 1802 | Scale 1:50 | Sheet KG |
| Pres. by 30.08.04 Approved 30.08.04 Standard | | None Sijmerl Regerhardt | | NH 64m |
| E-70 E4/S/63/3F/02 | | ID. Nr.: KH055060 | | Blatt Sheet 1 |



Industrie Service

**Mehr Sicherheit.
Mehr Wert.**

Prüfbericht über eine Typenprüfung

vom: 2007-02-12

Prüfnummer: 949 136

1. Objekt

Anlage: Kreisrunde Flachgründung für einen Stahlrohrturm
E-70 E4/S/63/3F/02 der Windenergieanlage vom Typ
ENERCON E-70 E4
Nabenhöhe über Geländeoberkante: 64,00 m
Windzone III gemäß DIBt – Richtlinie (03/2004)
BSt 500 S (A)

Datum: 12.02.2007

Unsere Zeichen:
IS-FSW-MUC/WH

Dokument:
E-70 E4-64m-DIBt-WZ3-FGmA-
2007-TP.doc

Wasserstand maximal bis 1,93 m über
Gründungssohle – mit Auftrieb

Hersteller und
Konstruktion: ENERCON GmbH
Dreekamp 5
D- 26605 Aurich

Das Dokument besteht aus
5 Seiten
Seite 1 von 5

Statische
Berechnung: Bauing.- Büro
Dipl.- Ing. Helmut Neuhoﬀ
Poppenbrügger Weg 29a
D-24145 Kiel

Die auszugsweise Wiedergabe
des Dokumentes und die
Verwendung zu Werbezwecken
bedürfen der schriftlichen
Genehmigung der
TÜV SÜD Industrie Service GmbH.

Die Prüfergebnisse beziehen
sich ausschließlich auf die
untersuchten Prüfgegenstände.

Geltungsdauer: bis 29. Februar 2012

Sitz: München
Amtsgericht: München HRB 96 869

Aufsichtsratsvorsitzender:
Dr. Axel Stepken
Geschäftsführer:
Dr. Manfred Bayerlein (Sprecher)
Dr. Udo Heisel
Christian von der Linde

Telefon: +49 89 5791- 1971
Telefax: +49 89 5791- 2022
www.tuev-sued.de

TÜV SÜD Industrie Service GmbH
Niederlassung München
Abteilung Windenergieanlagen
Fliegende Bauten
Westendstraße 199
80686 München
Deutschland



2. Prüfungsunterlagen

Zur Prüfung lagen folgende, vom Ingenieurbüro Neuhoff erstellte Unterlagen vor, und wurden mit rundem Prüfstempel versehen:

- a) Statische Berechnung, Flachgründung mit 1,93 m Auftrieb, Kreisfundament \varnothing 17,35 m, ENERCON E-70 E4/S/63/3F/02, WZIII, Deckblatt und Seite 1 bis 73, Auftrags- Nr. H 6059, vom 18.01.2007,
- b) Schal- und Bewehrungsplan für den Turmtyp E-70 E4/S/63/3F/02, WZIII, Flachgründung mit 1,93 m Auftrieb, Kreisfundament - \varnothing 17,35 m, Auftrags- Nr. H 6059, BSt 500 S (A), Blatt- Nr. T1, vom 18.01.2007,
- c) Bewehrungsplan für den Turmtyp E-70 E4/S/63/3F/02, WZ4 / GK I, Flachgründung mit Auftrieb, Kreisfundament - \varnothing 17,35 m, Auftrags- Nr. H 6059, BSt 500 S (A), Blatt- Nr. T2, vom 18.01.2007,

Zur Prüfung lagen folgende, von der Fa. ENERCON erstellte Unterlagen vor, und wurden mit rundem Prüfstempel versehen:

- d) Fundamentdatenblatt für geotechnische Nachweise, Rev. 1.0, Seite 1 bis 3, vom 23.01.2007.

Zur Information lag vor:

- e) Bauvorlage, ENERCON E-70 E4/S/63/3F/02, Fundamentlasten, Seite 1/2 und 2/2, Rev. 0, vom 25.06.2004.

Das Stahleinbauteil des Fundamentes wurde bereits mit der Turmstatik (Typenprüfung Nr. 517 342 vom 2004-09-17) geprüft und ist nicht Gegenstand dieses Prüfberichtes.

3. Baubeschreibung

Der Turm E-70 E4/S/63/3F/02 für die Windenergieanlage vom Typ ENERCON E-70 E4, Nabenhöhe 64 m, WZIII gemäß DIBt – Richtlinie (03/2004), besteht aus einem konischen Stahlrohr, das auf einem kreisrunden Stahlbetonfundament verankert ist.

Der Durchmesser des Turmes beträgt am Fußflansch 4,13 m. Der Stahlrohturm wird über einen Anschlußflansch an dem einbetonierten, konischen Stahleinbauteil angeschlossen und im Fundament verankert.

Das Fundament für die Flachgründung besteht aus einem kreisrunden Stahlbeton- Sockel mit 6,20 m Durchmesser und einer Gesamthöhe von 2,60 m und einem daran anschließenden Kegelstumpf mit 17,35 m Außendurchmesser und einer veränderlichen Höhe von 1,60 m am Fundamentsockel und von 0,90 m am Rand der Fundamentplatte. Das Fundament wird in der Betongüte C 25/30 hergestellt.

Die Oberkante des Fundamentsockels ragt 17 cm über die Oberkante der Geländeaufschüttung. Die Höhe der Erdüberschüttung beträgt zwischen 0,83 m und 1,53 m.

In der Berechnung wurde Auftrieb durch anstehendes Wasser berücksichtigt. Der höchste für den Auftrieb maßgebende Wasserstand darf maximal bis 1,93 m über die Sohle der Fundamentplatte heranreichen.

4. Lastannahmen

Die dimensionierenden Lasten aus dem Turm für die Fundamentauslegung sind in der Bauvorlage für den Grenzzustand der Tragfähigkeit bzw. für die Betriebsfestigkeit angegeben.

Diese Lasten sind durch die "Gutachtliche Stellungnahme für eine Typenprüfung, Lastannahmen für die Windenergieanlage Enercon E-70 E4 mit 63 m Stahlrohrturm, Lastannahmen für Gebiete der Typklasse IIA nach IEC 61400-1 und nach NVN11400-0 sowie der Windzone III nach DIBt durch den TÜV Industrie Service GmbH, TÜV Süd Gruppe mit der Prüfnummer 480 977 vom 2004-08-16 bestätigt.

Eigengewichte wurden gemäß DIN 1055 "Lastannahmen für Bauten" und nach Herstellerangaben berücksichtigt.

5. Baustoffe

| | |
|---------------------|---|
| Beton für Fundament | DIN 1045 (07/2001) und DIN EN 206-1(07/2001) - C 25 / 30, |
| Betonstahl | DIN 488 (09/1984) - BSt 500 S (A). |

6. Baugrund

Ein Bodengutachten ist einzuholen. Darin sind neben den zulässigen Bodenpressungen auch Angaben zu den dynamischen Bodenkennwerten zu machen. Der Mindestwert für die zulässige Bodenpressung beträgt 148 kN/m^2 (Kantenpressung).

Die Ermittlung der Mindestwerte für den dynamischen Steifemodul ist auf dem „Fundamentdatenblatt für geotechnische Nachweise“ angegeben. Die ermittelten Werte sind einzuhalten.

Der Mindestwert für die dynamische Drehfedersteifigkeit beträgt $k_{\phi, \text{dyn}} \geq 4,0 * 10^{10} \text{ Nm / rad}$. Dieser Wert ist vom Bodengutachter für den jeweiligen Standort in seinem Bodengutachten nachzuweisen.

7. Prüfbemerkungen

Für die Prüfung wurden außer den DIN-Normen 1045-1 (07/2001) und 1055-100 (03/2001) auch die DIBt-Richtlinie für Windenergieanlagen in der Fassung vom März 2004 und das Heft 439 des DAfStb zugrunde gelegt.

Die gutachterlich bestätigten Lastangaben aus der Maschine und aus dem Turm werden als richtig vorausgesetzt.

Erhöhte Windlasten aufgrund von Geländeerhebungen gemäß DIBt-Richtlinie für Windenergieanlagen, Anhang B2, wurden nicht berücksichtigt.

Die vorgelegten Nachweise wurden teilweise durch eigene Vergleichsrechnung überprüft.

8. Prüfergebnis

Die Berechnung und die zugehörigen Konstruktions- und Bewehrungszeichnungen für das Fundament entsprechen der DIBt-Richtlinie für Windenergieanlagen in der Fassung vom März 2004 sowie den unter Ziff. 7 genannten Normen und Richtlinien und sind im Wesentlichen vollständig und richtig.

Gegen die Erteilung einer Baugenehmigung bestehen unsererseits keine Bedenken, vorausgesetzt, die in den Plänen und Berechnungen angegebenen Abmessungen, Werkstoffgüten und die nachstehenden Auflagen sowie alle Auflagen und Bemerkungen der zugehörigen Prüfberichte und Gutachten werden beachtet bzw. vollzogen.

Dieser Prüfbericht ist nur gültig in Verbindung mit dem Prüfbericht für einen Stahlrohrturm der Windenergieanlage vom Typ E-70 E4, Nabenhöhe 64 m, WZ III, der TÜV Industrie Service GmbH, TÜV SÜD, Prüfbericht mit der Prüfnummer 517 342 mit Datum vom 2004-09-17.

Die Prüfung der technischen Unterlagen für das Fundament ist hiermit abgeschlossen.

Auflagen

1. Die vorhandenen Bodenkennwerte und der höchste für den Auftrieb maßgebende Wasserstand sind für den jeweiligen Standort zu ermitteln und in einem Bodengutachten festzulegen. Eventuell notwendige grundbautechnische Berechnungen sind in Übereinstimmung mit dem Bodengutachter durchzuführen.
2. Der Mindestwert der dynamischen Drehfedersteifigkeit ($k_{\phi, \text{dyn}} = 4,0 \cdot 10^{10} \text{ Nm/rad}$) beim Zusammenwirken von Fundament und Baugrund muss vom Bodengutachter in seinem Bodengutachten nachgewiesen werden.
3. Die zulässigen Beanspruchungen des Baugrundes und der Wasserstand gemäß Bodengutachten sind bei Baugrubenaushub vom Bodengutachter zu überprüfen und zu bestätigen.
4. Der höchste Wasserstand darf maximal bis 1,93 m über die Sohle der Fundamentplatte stehen.
5. Die Bewehrung, die Ausführung und die Abmessungen des Fundamentes sind vor dem Betonieren einer Prüfung auf plan- und fachgerechte Fertigung durch einen Sachverständigen des Prüfamtes oder durch den Statikersteller oder durch den verantwortlichen Bauleiter zu unterziehen. Hierüber ist ein detaillierter Bericht zu erstellen. Maßtoleranzen nach DIN 1045-3 (07/2001) sind einzuhalten.
6. Bei der Herstellung des Fundamentes ist auf ausreichende konstruktive Ausführung der Bewehrung und auf Einhaltung der geforderten Betondeckung zu achten. Die Güte der verwendeten Baustoffe (Bewehrung, Betongüte) ist durch Atteste gemäß DIN 1045 (07/2001) bzw. DIN 1048 zu dokumentieren. Die Anforderungen an Personal, Unternehmen und Baustelle sowie an die Güte der Baustoffe gemäß DIN 1045 (07/2001) sind zu beachten.
7. Die Bestimmungen der DIN 1045 (07/2001) sind zu beachten; insbesondere auch die Bestimmungen für Arbeitsfugen und Betonierabschnitte sowie Ausschalfristen.
8. Auf einen ausreichenden Korrosionsschutz für das Einbauteil und alle Bewehrungsstähle ist zu achten, insbesondere bei einer Aufstellung in Meeresnähe (besonders starker Salzangriff). Bezüglich Bauteilen in betonschädlichen Wässern und Böden ist die DIN 1045 (07/2001) zu beachten.



9. Für das Stahleinbauteil des Fundamentes sind die Prüfbemerkungen und Auflagen des Prüfberichtes mit der Prüfnummer 517 342 mit Datum vom 2004-09-17 der TÜV Industrie Service GmbH, TÜV SÜD, zu beachten.
10. Das Fundament ist mindestens mit einer Bodenaufschüttung zwischen 0,83 m und 1,53 m gemäß Schal- und Bewehrungsplan, Blatt- Nr. T1, dauerhaft zu überschütten. Das Material der Überschüttung muss eine Mindestwichte von 18 kN/m³ im Trockenzustand aufweisen und muss maschinell verdichtet werden. Die Bodenaufschüttung ist mindestens 2,00 m über die Fundamentaussenkante hinaus anzufüllen und ab da mit einem Winkel anzuböschten, der höchstens dem inneren Reibungswinkel des Bodens entspricht.
11. Beim Bau der Gründung ist ein Abnahmegutachten durch einen Sachverständigen für Windenergieanlagen zu erstellen. In diesem Abnahmegutachten ist der Vollzug der Auflagen dieses Prüfberichtes darzustellen. Das Abnahmegutachten ist den Unterlagen des Baugenehmigungsverfahrens beizufügen.
12. Das Fundament ist mindestens alle 2 Jahre durch einen Sachverständigen für Windenergieanlagen auf den Erhaltungszustand hin zu überprüfen. Wenn von der Herstellerfirma eine laufende (mindestens jährliche) Überwachung und Wartung der Windenergieanlage durchgeführt wird, kann der Zeitraum der Fremdüberwachung auf 4 Jahre verlängert werden. Über die Überprüfung bzw. Überwachung und Wartung ist mindestens alle 2 Jahre ein Bericht zu erstellen. Dieser ist unaufgefordert der zuständigen Bauaufsicht zu übersenden, falls dies in der Baugenehmigung so festgelegt wurde.

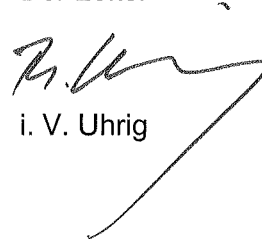
Spätestens bis zum 29. Februar 2012 sind die Zeichnungen und die Berechnungen zu einer erneuten Überprüfung, in Hinsicht auf geänderte Vorschriften oder Richtlinien, wieder vorzulegen.

TÜV SÜD Industrie Service GmbH
Prüfamt für Baustatik
für Windenergieanlagen

Der Bearbeiter


Hörmann

Der Leiter


i. V. Uhrig

Fundamentdatenblatt
für geotechnische Nachweise
Foundation data sheet
for geotechnical calculations

Turmtyp: **E-70 E4/S/63/3F/02**
tower type:

Typenklasse: Windzone III (DIBt- Richtlinie)
type class: WTGS class II A (IEC-/ NVN- Richtlinie)

TYPENPRÜFUNG Geltungsdauer
5 Jahre/Wiedervorlage bis 29. Feb. 2012

Fundamenttyp: **Flachgründung - Kreisfundament**
mit 1,93m Auftrieb - Ø 17,35m
Auftrags- Nr.: H 6059 vom 18.01.2007

foundation type: **shallow foundation – circular foundation**
with buoyancy 1.93m - Ø 17.35m
order number: H 6059 dated 18.01.2007

949 136

Datum: 23.01.2007
date: Rev. 1.0

In bautechnischer Hinsicht geprüft.

Siehe Prüfbericht vom
München 12. Feb. 2007

TÜV SÜD Industrie Service GmbH
Prüfamt für Baustatik für Fliegende Bauten
und für Windenergieanlagen

ENERCON GmbH
Dreerkamp 5
D – 26605 Aurich / Germany
www.enercon.de

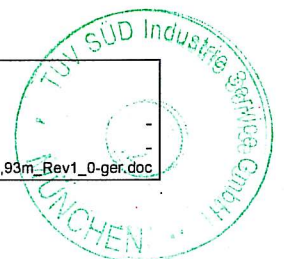
Der Leiter:

Der Bearbeiter:

Author: Dipl.-Ing. O. Lehmann
Approved: Dipl.-Ing. (FH) J. Laschke

Oliver Lehmann
Laschke, J.

| | |
|-----------------------------------|---|
| Document information: | |
| Author / date: OL / 23.01.2007 | Translator / date: |
| Department: WRD-K | Revisor / date: |
| Approved / date: JLA / 23.01.2007 | Reference: WRD-04-FDB_E-70 E4_S_63_3F_02_FlM_A_1,93m_Rev1_0-ger.doc |
| Revision / date: 1.0 / 23.01.2007 | |



- Lasten an der Fundamentunterkante für geotechnische Nachweise**
 (inkl. Eigengewicht Fundament und Bodenauflast $\gamma = 18 \text{ kN/m}^3$ im Trockenzustand)
Loads at the bottom of foundation for geotechnical calculations
 (incl. dead weight foundation and soil weight $\gamma = 18 \text{ kN/m}^3$ for dry conditions)

| Lastfall load case | F_{xy} [kN] | F_z [kN] | M_{xy} [kNm] | M_z [kNm] |
|-----------------------|------------------|--|-------------------|----------------|
| DLC 1.0 | 421 | -10388 mit Auftrieb / with buoyancy | 23595 | - |
| | | -14951 ohne Auftrieb / without buoyancy | | |
| DLC 6.1 | 558 | -10321 mit Auftrieb / with buoyancy | 33530 | 2735 |
| | | -14884 ohne Auftrieb / without buoyancy | | |
| DLC 6.2 | 691 | -10298 mit Auftrieb / with buoyancy | 41615 | 2735 |
| | | -14861 ohne Auftrieb / without buoyancy | | |

alle Lasten mit Teilsicherheitsbeiwert $\gamma_F = 1,0$ / all loads with partial safety factor $\gamma_F = 1,0$

- Aufzunehmende Bodenpressung / minimum required bearing pressure**
 Der anstehende Baugrund muss mindestens eine Bodenpressung von $\sigma = 148 \text{ kN/m}^2$ aufnehmen können.
Minimum required bearing pressure is $\sigma = 148 \text{ kN/m}^2$.

- Drehfedersteifigkeit / rocking spring stiffness**
 Für die elastische Fundamenteinspannung zwischen Fundament und Baugrund ist eine Mindestdrehfedersteifigkeit von $k_{\phi, \text{stat}} = 5.000 \text{ MNm/rad}$ (statische Bodenkennwerte) und $k_{\phi, \text{dyn}} = 40.000 \text{ MNm/rad}$ (dynamische Bodenkennwerte) einzuhalten.
The minimum value of rocking spring stiffness for clamping between foundation and soil must be $k_{\phi, \text{stat}} = 5.000 \text{ MNm/rad}$ (static soil parameters) and $k_{\phi, \text{dyn}} = 40.000 \text{ MNm/rad}$ (dynamic soil parameters).

Die erforderlichen dynamischen Steifemodule ($E_{\text{oed, dyn}}$) ergeben sich in Abhängigkeit von Fundamentgeometrie und Querdehnzahl.
The minimum values of dynamic modulus of stiffness ($E_{\text{oed, dyn}}$) are calculated in dependence on foundation geometry and Poisson's ratio.

Für Kreisfundamente gilt:
For circular foundations:

$$k_{\phi} = \frac{8 \cdot G \cdot r^3}{3 \cdot (1 - \nu)}$$

G = Schubmodul / shear modulus

E = E-Modul / modulus of elasticity

r = Radius / radius

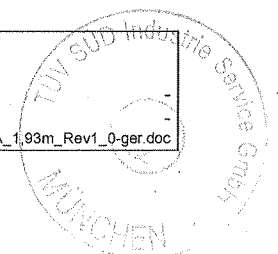
ν = Querdehnzahl / Poisson's ratio

$$k_{\phi} = E_{\text{oed}} \cdot r^3 \cdot \frac{4}{3} \cdot \frac{1 - \nu - 2 \cdot \nu^2}{(1 + \nu) \cdot (1 - \nu)^2}$$

- Zulässige Schiefstellung / permissible tilting**
 Maximal zulässige Schiefstellung infolge Baugrundsetzung in 20 Jahren.
Maximum allowed tilting due to settlement of the foundation soil in 20 years.

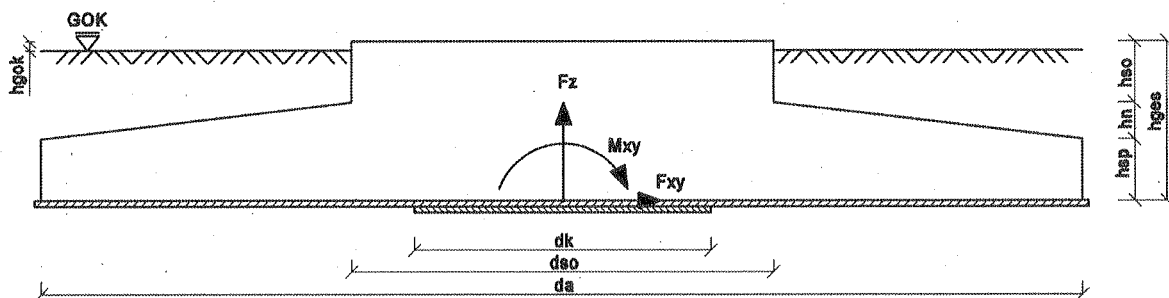
$$\Delta s \leq 3,0 \text{ mm/m}$$

| | | |
|------------------------------|------------------|---|
| Document information: | | |
| Author / date: | OL / 23.01.2007 | Translator / date: |
| Department: | WRD-K | Revisor / date: |
| Approved / date: | JLA / 23.01.2007 | Reference: |
| Revision / date: | 1.0 / 23.01.2007 | WRD-04-FDB_E-70 E4_S_63_3F_02_FimA_1,93m_Rev1_0-ger.doc |



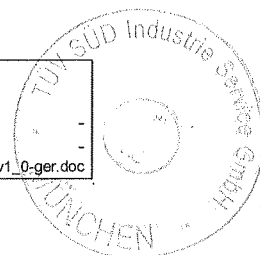
Fundamentgeometrie
Geometry of foundation

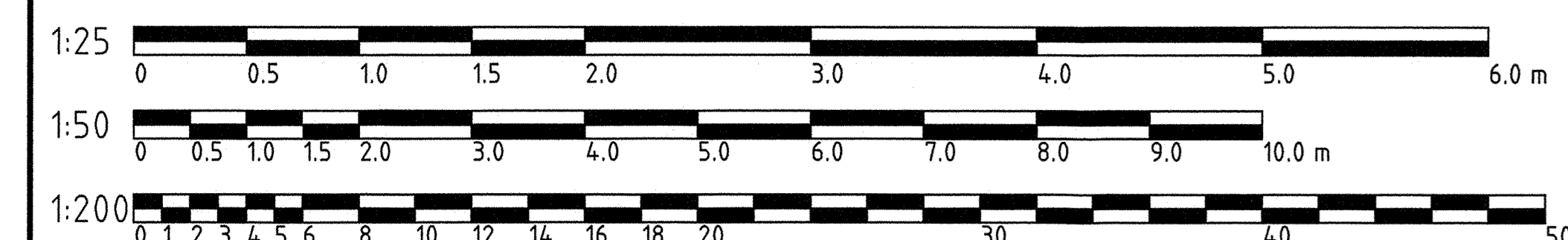
| | | |
|---|-----------|--------------------|
| Außendurchmesser <i>outer diameter</i> | da | 17,35 m |
| Sockeldurchmesser <i>base diameter</i> | dso | 6,20 m |
| Fundamenthöhe <i>foundation height</i> | hges | 2,60 m |
| Sockelhöhe <i>base height</i> | hso | 1,00 m |
| Höhe Spornneigung <i>inclination of plinth</i> | hn | 0,70 m |
| Spornhöhe <i>height outside diameter</i> | hsp | 0,90 m |
| Differenz Fundamentoberkante - GOK <i>difference top of foundation – top ground surface</i> | hgok | 0,15 m |
| Durchmesser der kompressiblen Einlage <i>diameter of soft compressive layer</i> | dk | 3,82 m |
| Betongüte und Volumen <i>concrete class and volume</i> | C 25/30 | 324 m ³ |
| Betonstahl und Gewicht <i>reinforcement steel and weight</i> | BSt 500 S | 31,8 t |
| Betonstahl und Gewicht <i>reinforcement steel and weight</i> | BSt 420 S | 34,2 t |


Bemerkungen / remarks

- Die angegebenen Lasten sind ausschließlich für geotechnische Nachweise zu verwenden.
The stated loads are only used for geotechnical calculations.
- Dieses Dokument wurde auf Anfrage bzw. für einen bestimmten Auftrag verschickt. Der Empfänger wurde nicht registriert! Der Empfänger wird bei Änderung nicht automatisch informiert!
This document has been sent on request on a certain order. The receiver has not been registered! The receiver will not be informed automatically in case of alterations!
- Weitergabe und Kopien an Dritte sind nur mit schriftlicher Zustimmung der ENERCON-Konstruktionsabteilung erlaubt.
Circulation or copies are only enabled by written agreement from ENERCON design department.

| | | | |
|------------------------------|------------------|--------------------|---|
| Document information: | | | |
| Author / date: | OL / 23.01.2007 | Translator / date: | |
| Department: | WRD-K | Revisor / date: | |
| Approved / date: | JLA / 23.01.2007 | Reference: | WRD-04-FDB_E-70 E4_S_63_3F_02_FlmA_1,93m_Rev1_0-ger.doc |
| Revision / date: | 1.0 / 23.01.2007 | | |



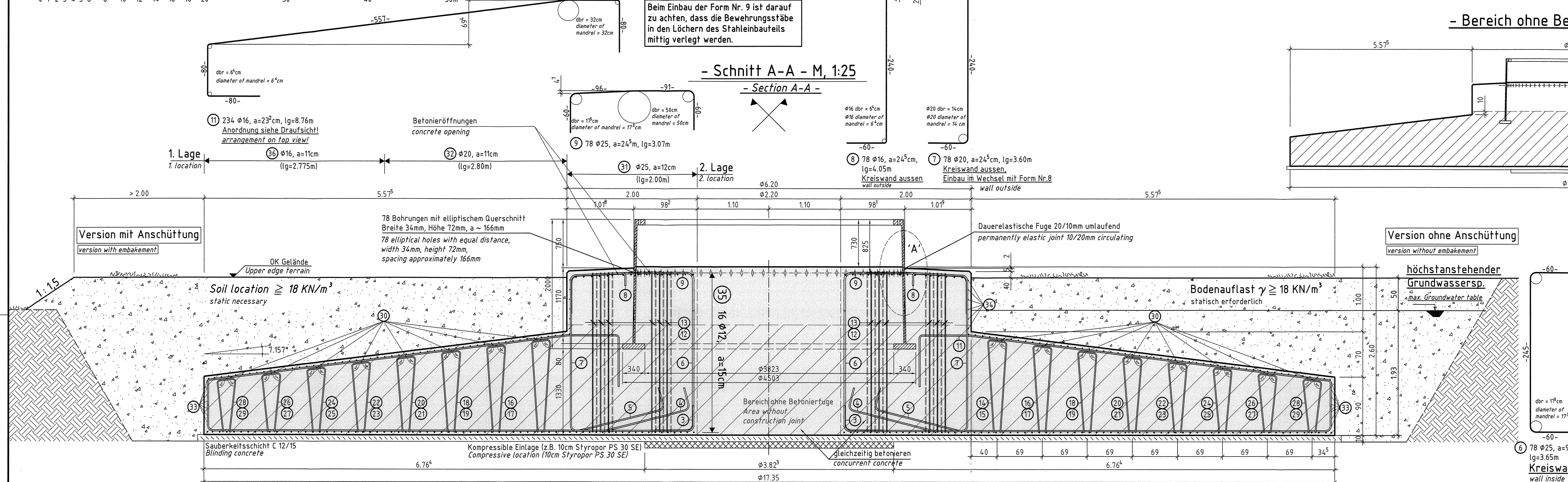
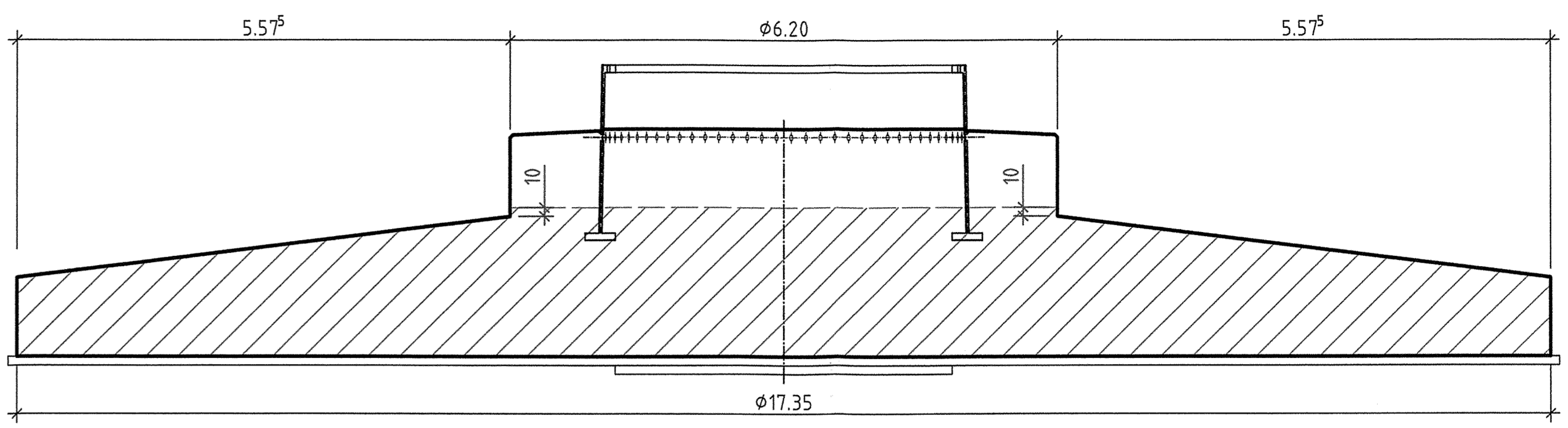


When placing pos. 9 take care, that the reinforcement bars are installed centric in \emptyset of the bores of the foundation section!

Beim Einbau der Form Nr. 9 ist darauf zu achten, dass die Bewehrungsstäbe in den Löchern des Stahleinbauteils mittig verlegt werden.

- Schnitt A-A - M: 1:25
- Section A-A -

- Bereich ohne Betonierfuge - M: 1:50



Mindest-Biegerollendurchmesser dB
Minimum diameter of the bending rolls

| Auftraggeber und andere Fertigungsbedingungen (contractor and other conditions) | Schulterhöhe (flange height) | 1 | 2 | 3 | 4 |
|---|------------------------------|----|----|----|----|
| Stab = 20 | Stab = 20 | 10 | 10 | 10 | 10 |
| | | 10 | 10 | 10 | 10 |
| Stab = 25 | Stab = 25 | 10 | 10 | 10 | 10 |
| | | 10 | 10 | 10 | 10 |
| Stab = 32 | Stab = 32 | 10 | 10 | 10 | 10 |
| | | 10 | 10 | 10 | 10 |
| Stab = 40 | Stab = 40 | 10 | 10 | 10 | 10 |
| | | 10 | 10 | 10 | 10 |

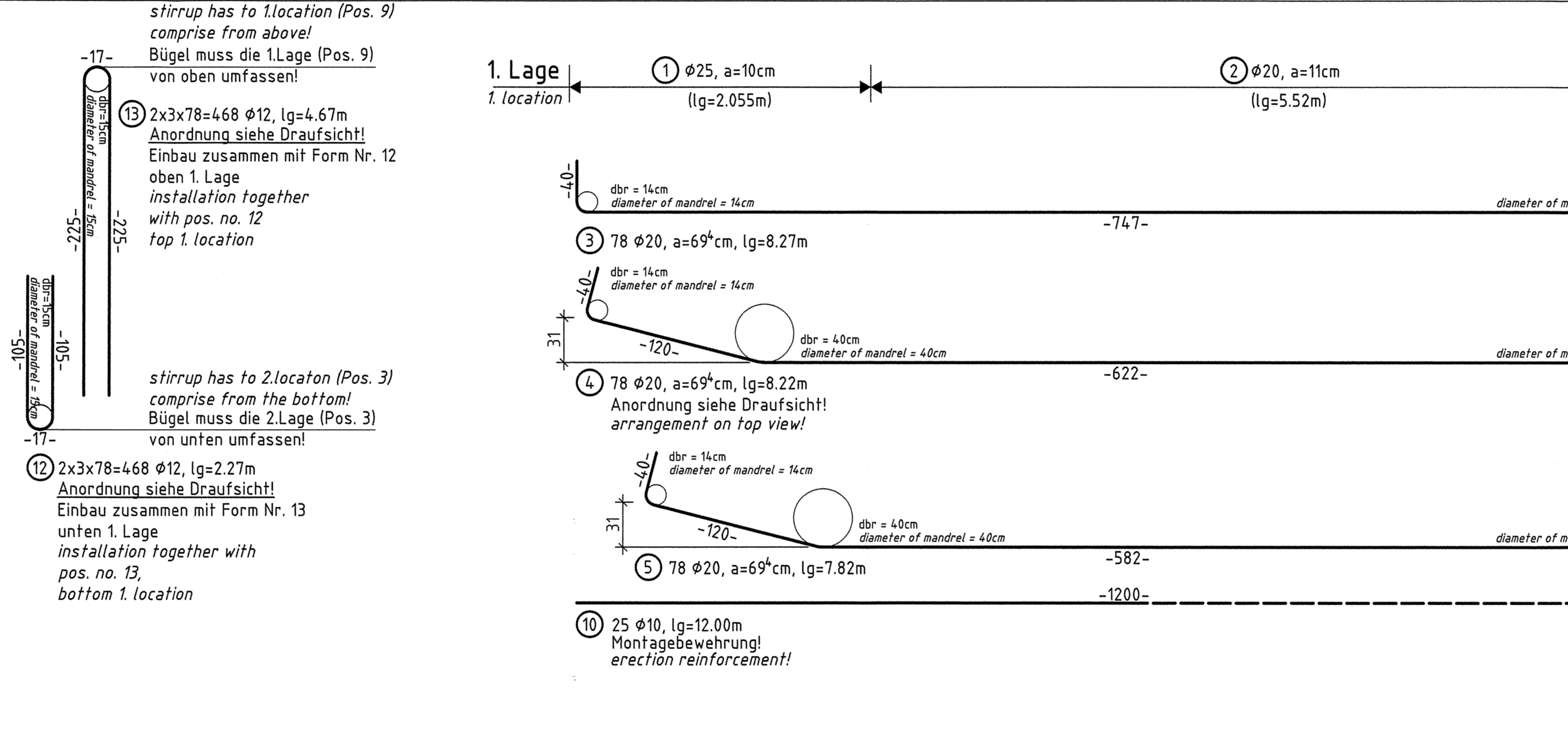
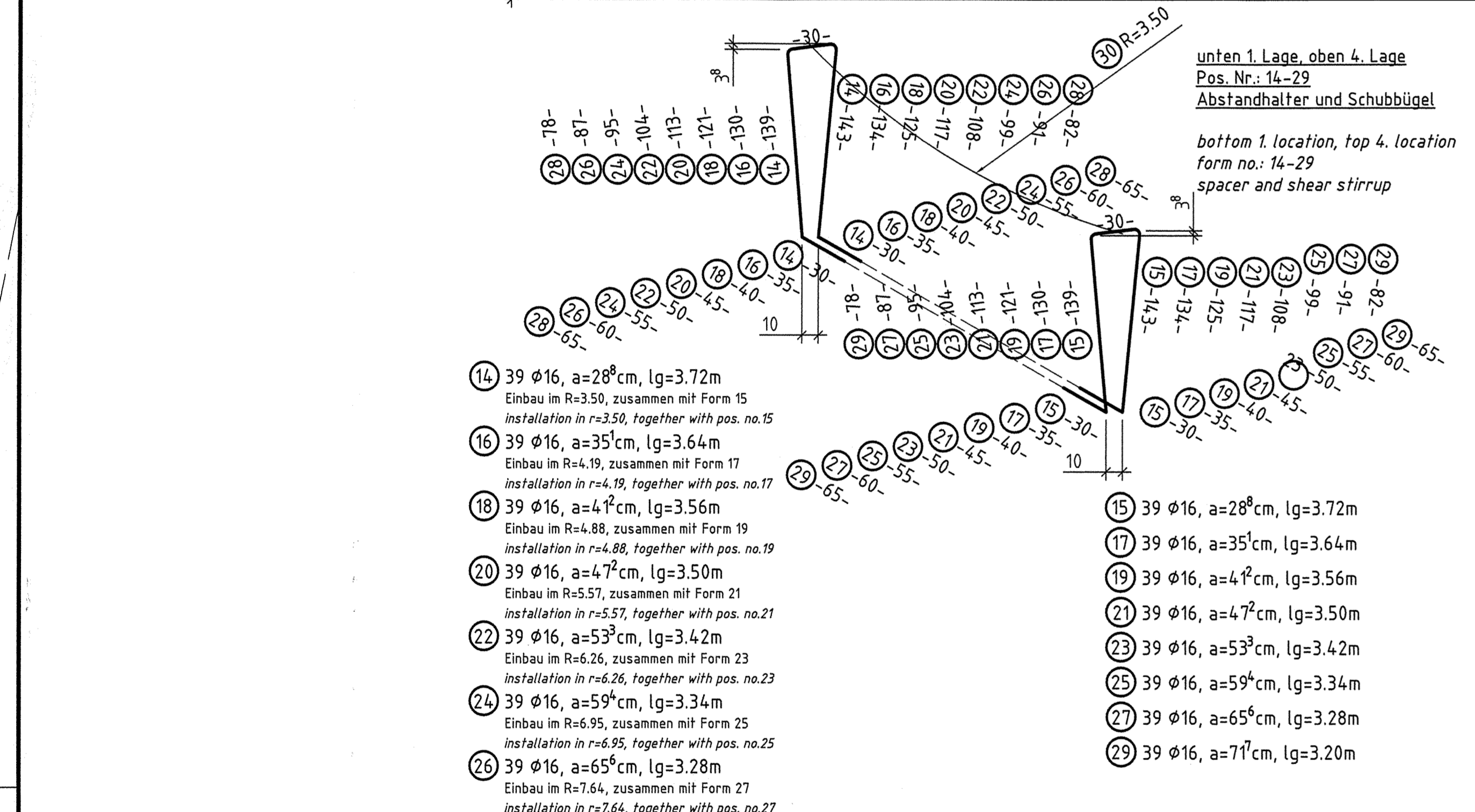
| Bauteil Building component | Beton Concrete | Baustrahl Concrete steel | Konsistenzklassen Consistency classes | Betondeckung Concrete cover | Zement Cement | Beton Concrete (vol.) |
|---------------------------------------|-----------------------|--|--|--|----------------------|--------------------------|
| Kreisfundament Circular foundation | C 25/30 XC 4, XF 1 | BSt 500 S (A) Strukturklasse $f_{yk} \geq 500$ Nenn Bewehrungsart $f_{yk} \geq 500$ Nenn | F 3 / F 3 | nach 4.1.1 Betonabstandler low slag heat | NIV/III auf Lager | 324.20 |
| Unterbeton Blinding concrete | C 12/15 | | | Abstand spacer of concrete | | 24.20 |

Korngröße 0/16 bzw. 0/32mm
Size of aggregate 0/16 + 0/32mm

Umweltklassen:
Environment class:
Bewehrungskorrosion XC 4 / Reinforcement corrosion XC 4
Betonangriff XF 1 / Concrete attack XF 1

Kabelschutzhülse, Lagesicherung und Justierung Ankerkorb nach Angabe Fa. Enercon.
Conduits and adjusting of the foundation basket according to ENERCON's details.

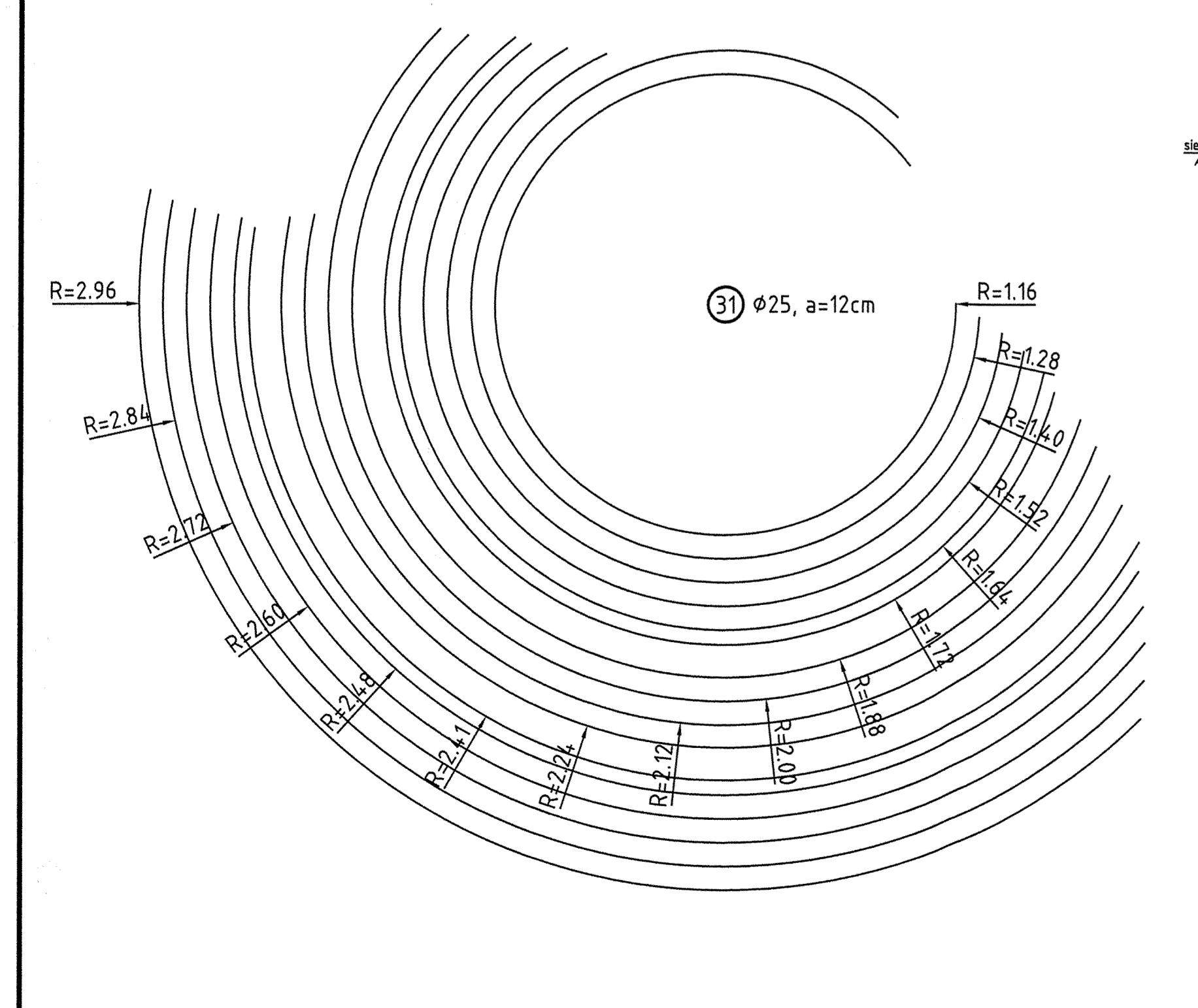
Besondere Anforderungen:
Special requirements:
Enercon Spezifikationen / Arbeitsanweisungen sind zusätzlich zu berücksichtigen.
Enercon specifications / work instructions must be considered.
Die strahlenförmige Bewehrung darf nicht gestossen werden.
Don't cut radial reinforcement.



Gilt nur zusammen mit Blatt Nr. T2 Form 1-36
siehe Rundstahlliste Blatt Nr. T2

Valid only together with sheet n° T2 Form 1-36
v. steel list on sheet n° T2

- Biegeanleitung der Form Nr. 31 - M: 1:25
- To bend the reinforcement iron -



Pos. Nr.: 31 (2.Lage), und 32-36 (1.Lage) Ringbewehrung
Bewehrung oben, Stöße örtlich versetzen!

Position number 31 (2.location), and 32-36 (1.location) hoops reinforcement
Girders reinforcement topside, change arrangements!

| Pos. | Radius | Anz. | lg. | Länge | Länge |
|------|--------|------|------|--------|----------|
| | | | | Leicht | erschwer |
| 31 | 0.25 | 4 | 1.12 | 1.12 | 1.12 |
| 32 | 0.20 | 4 | 1.12 | 1.12 | 1.12 |
| 33 | 0.16 | 4 | 1.12 | 1.12 | 1.12 |
| 34 | 0.12 | 4 | 1.12 | 1.12 | 1.12 |
| 35 | 0.08 | 4 | 1.12 | 1.12 | 1.12 |
| 36 | 0.04 | 4 | 1.12 | 1.12 | 1.12 |

Pos. Nr.: 1+2 (1.Lage) Ringbewehrung
Bewehrung unten, Stöße örtlich versetzen!

Position number 1+2 (1.location) hoops reinforcement
Girders reinforcement at the bottom, change arrangements!

| Pos. | Radius | Anz. | lg. | Länge | Länge |
|------|--------|------|------|--------|----------|
| | | | | Leicht | erschwer |
| 1 | 0.25 | 4 | 2.05 | 2.05 | 2.05 |
| 2 | 0.20 | 4 | 2.05 | 2.05 | 2.05 |
| 3 | 0.16 | 4 | 2.05 | 2.05 | 2.05 |
| 4 | 0.12 | 4 | 2.05 | 2.05 | 2.05 |
| 5 | 0.08 | 4 | 2.05 | 2.05 | 2.05 |
| 6 | 0.04 | 4 | 2.05 | 2.05 | 2.05 |

Angaben zum Aufstellungsort
und zu den Baugrunderfordernissen

Der vorh. Baugrund muss folgende Bodenpressungen aufnehmen können:
148 kN/m² (Lastfall Extremwind DLC 6.2, ohne Auftrieb)

Der vorh. Baugrund muss folgende Steifemodule aufweisen:
a) (bindiger Boden) min. $E_{ed, dyn.} = 140.5 \text{ MN/m}^2$ (nu=0.45)
b) (nichtbindiger Boden) min. $E_{ed, stat.} = 65.4 \text{ MN/m}^2$ (nu=0.35)

(bindiger Boden) min. $E_{ed, stat.} = 17.6 \text{ MN/m}^2$ (nu=0.45)
(nichtbindiger Boden) min. $E_{ed, stat.} = 8.2 \text{ MN/m}^2$ (nu=0.35)

Bodendrehfeder $K_{\phi, dyn.} = 40,000 \text{ MNm/rad}$
Bodendrehfeder $K_{\phi, stat.} = 5,000 \text{ MNm/rad}$

Höchster Wasserstand ist 50 cm unterhalb Oberkante Gelände.

Erdaufrost muss ein Eigengewicht von 18,00 kN/m³ im Trockenzustand erreichen (statisch erforderlich).

Details about installation place
and Soil requirements

Existing ground must be able to absorb the following soil pressures:
148 kN/m² (load case DLC 6.2 without buoyancy)

Existing ground has to have the following minimum values
in regards to dynamic oedometric modulus
(for cohesive soil) $E_{ed, dyn.} = 140.5 \text{ MN/m}^2$ (Poisson's ratio nu=0.45)
(for cohesionless soil) $E_{ed, dyn.} = 65.4 \text{ MN/m}^2$ (Poisson's ratio nu=0.35)

(for cohesive soil) $E_{ed, stat.} = 17.6 \text{ MN/m}^2$ (Poisson's ratio nu=0.45)
(for cohesionless soil) $E_{ed, stat.} = 8.2 \text{ MN/m}^2$ (Poisson's ratio nu=0.35)

spring constant $K_{\phi, dyn.} = 40,000 \text{ MNm/rad}$
spring constant $K_{\phi, stat.} = 5,000 \text{ MNm/rad}$

Max. permissible water level is 50 cm under upper edge terrain.

Soil layer must be in the draying state reach dead load of 18,00kN/m³
(static necessary).

Bauing.-Büro
Dipl.-Ing. Helmut Neuhoff
Konstruktiver Ingenieurbau

24145 Kiel
Poppenbrügger Weg 29a
Tel: 0431/71552
Fax: 0431/71529
Internet: www.buero-neuhoff.de
E-Mail: info@buero-neuhoff.de

24.02.2007
Tel: 0431/71552
Fax: 0431/71529
Internet: www.buero-neuhoff.de
E-Mail: info@buero-neuhoff.de

Hersteller: ENERCON GmbH
Dreerkamp 5, 26605 Aurich

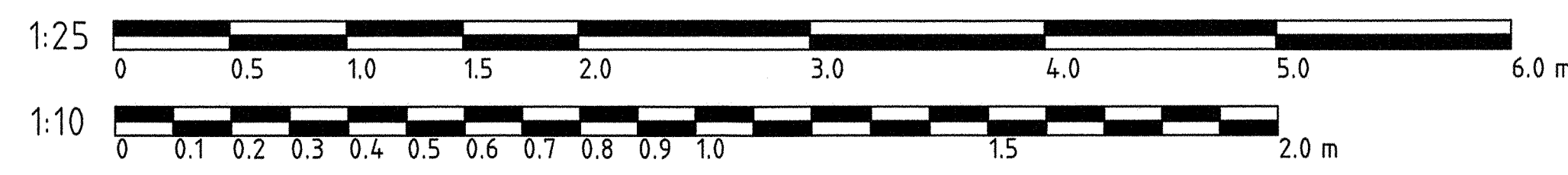
in stat. und konstr. Hinsicht geprüft:
TYPENPRÜFUNG
TYPENPRÜFUNG
28. Feb. 2012
3. Jahr/Wiederholung bis ...

Bauvorhaben: Fundament einer Windenergieanlage
Foundation of wind energy converter

Baufeld:
Schal- und Bewehrungsplan für den Turmtyp:
E-70 E4/S/63/3F/02
WZ III / WTGS class IIA
nach DIBT-, NVN- und IEC-Richtlinie
Flachgründung mit 1,93m Auftrieb
Kreisfundament - $\emptyset 17.35\text{m}$
BSt 500 S (A), TYPENPRÜFUNG

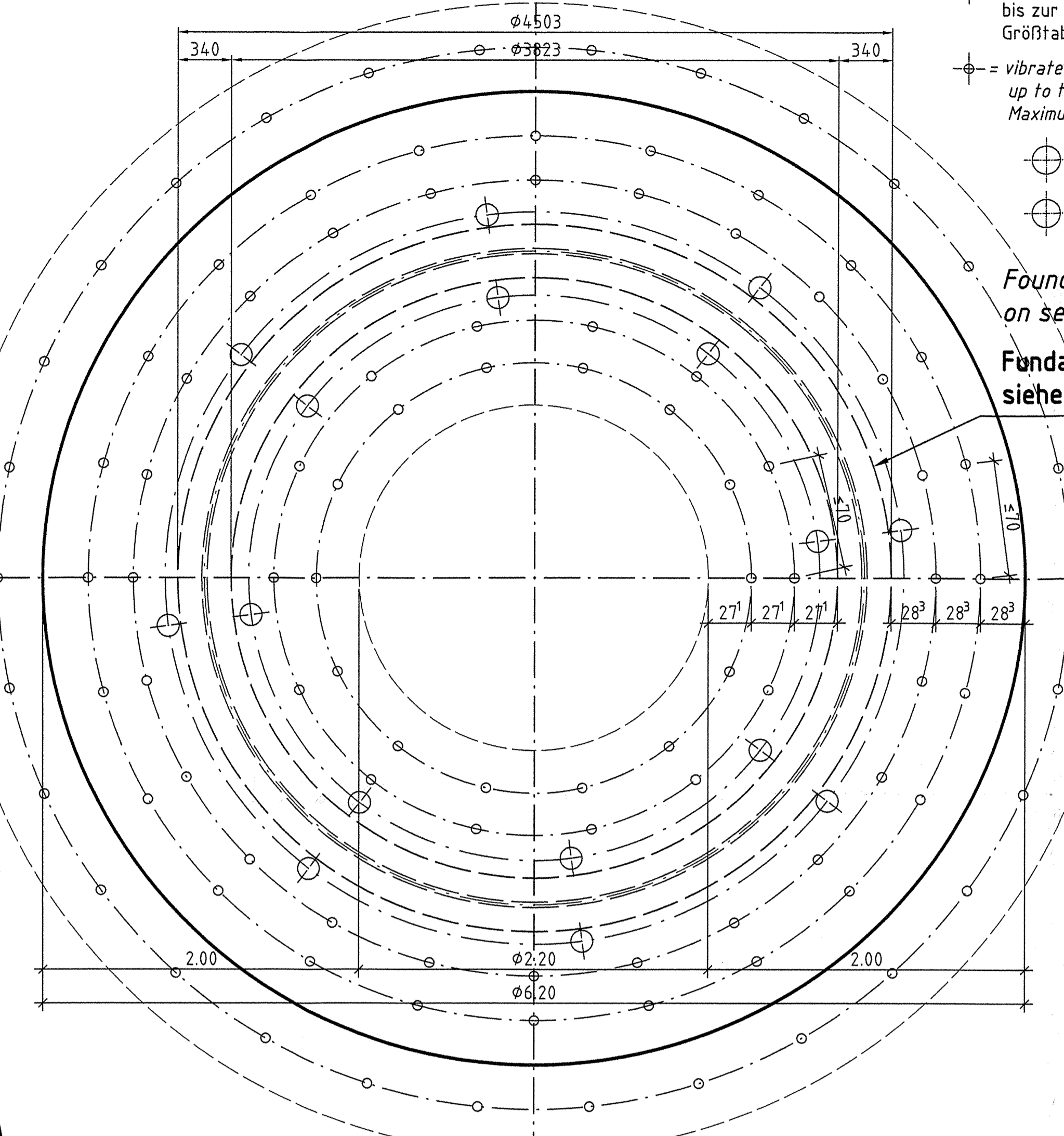
Formwork drawing and reinforcement drawing for tower
E-70 E4/S/63/3F/02
WZ III / WTGS class IIA
(according to DIBT-, NVN- and IEC-guideline)
Shallow foundation with 1,93m buoyant
Circular foundation - $\emptyset 17.35\text{m}$
BSt 500 S (A), TYPE DESIGN EXAMINATION

Maßstab: 1:25
Scale: 1:50/200
Datum: 18.01.2007
bearb.: H.R. Rahlf
gezeichnet: D. Blesiek
Blatt-Nr.: T 1
Sheet-No.:
Auftr.-Nr.: H 6059



- Draufsicht Sockel Rüttelgassen - M, 1:25

- Top view vibrating device -



- ⊕ = Rüttelöffnung $\varnothing 6cm$ bis zur unteren Bewehrung. Größt-Abstand der Rüttelöffnungen 0.70 m
- ⊕ = vibrated concrete opening $\varnothing 6cm$ up to the lower reinforcement. Maximum spacing of the vibrated concrete opening 0.70 m
- ⊕ = Betonieröffnung $\varnothing 14cm, a = 2.00m$
- ⊕ = filling hole $\varnothing 14cm, a = 2.00m$

Foundation section on separate drawing!
Fundamentsektion siehe Stahlbauplan!

Gilt nur zusammen mit Blatt Nr. T1
Form 1 - 36
Valid only together with sheet n° T1
Form 1 - 36

Mindest-Biegerollendurchmesser dB
Minimum diameter of the bending rolls

| Stahlart | Stärke | Min. dB |
|----------|--------|---------|
| StB | 10 | 100 |
| StB | 12 | 120 |
| StB | 14 | 140 |
| StB | 16 | 160 |
| StB | 18 | 180 |
| StB | 20 | 200 |

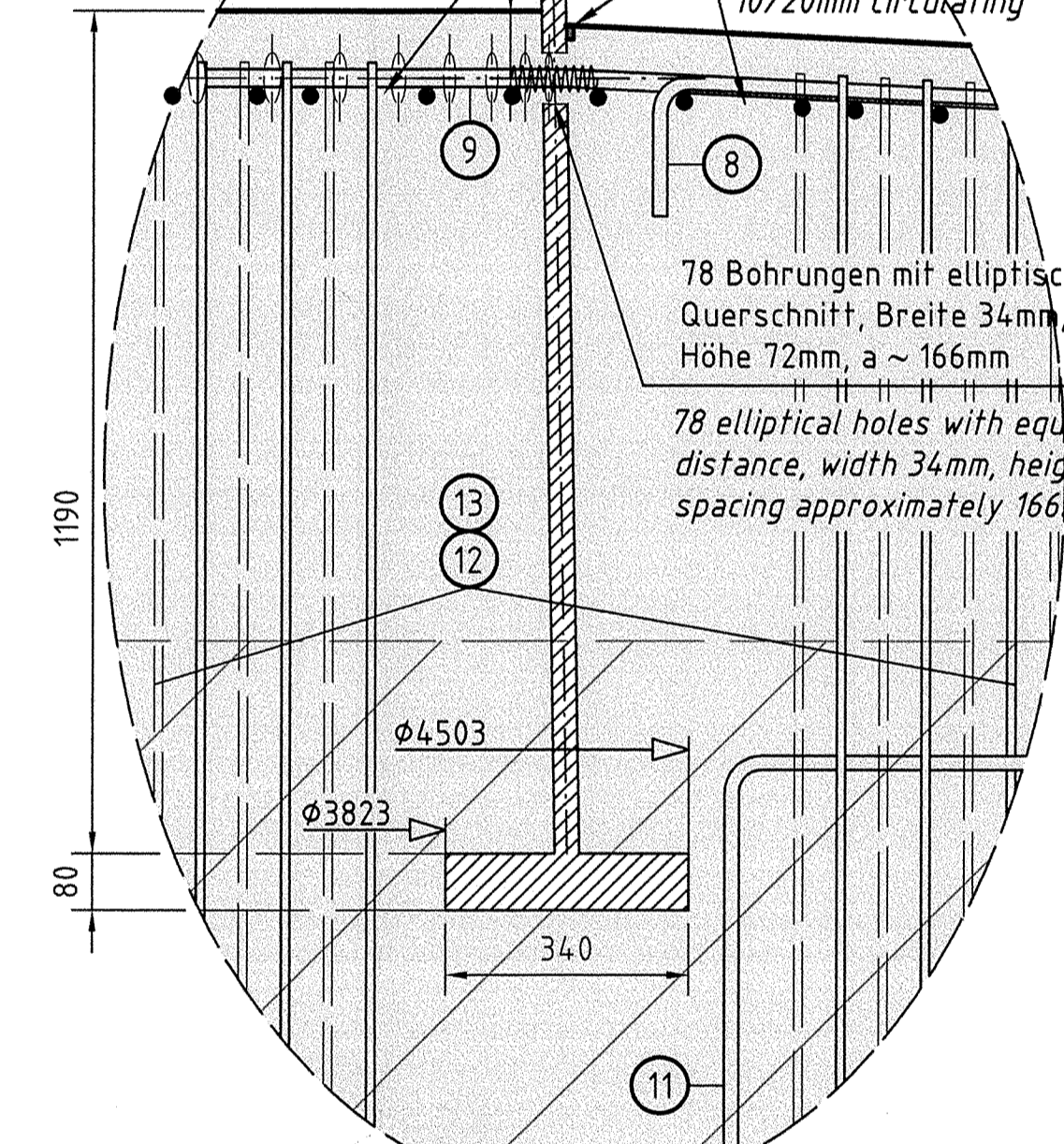
| Bauteil | Beton | Baustahl | Konkrete | Beton | Zement | Beton |
|---------------------------------------|----------|----------------|------------------|------------------------------------|-----------------------------|-------------------|
| Building component | Concrete | Concrete steel | Concrete classes | Concrete cover | Cement | Concrete quantity |
| Kreisfundament Circular foundation | C 25/30 | BSt 500 S (A) | F 3 / S 3 | nom. ca. 0cm Betonabstandhalter | NIV/LLH low setting hear | 324.20 |
| Unterbeton Blinding concrete | C 12/15 | | | range spacer of concrete | | 24.20 |

Korngröße 0/16 bzw. 0/32mm
Size of aggregate 0/16 - 0/32mm

Umweltklassen:
Environment class:
Bewehrungskorrosion XC 4 / Reinforcement corrosion XC 4
Betonangriff XF 1 / Concrete attack XF 1

Besondere Anforderungen:
Special requirements:
Enercon Spezifikationen / Arbeitsanweisungen sind zusätzlich zu berücksichtigen.
Enercon specifications / work instructions must be considered.
Die strahlenförmige Bewehrung darf nicht gestossen werden.
Don't cut radial reinforcement.

- Detail A -
M, 1:10



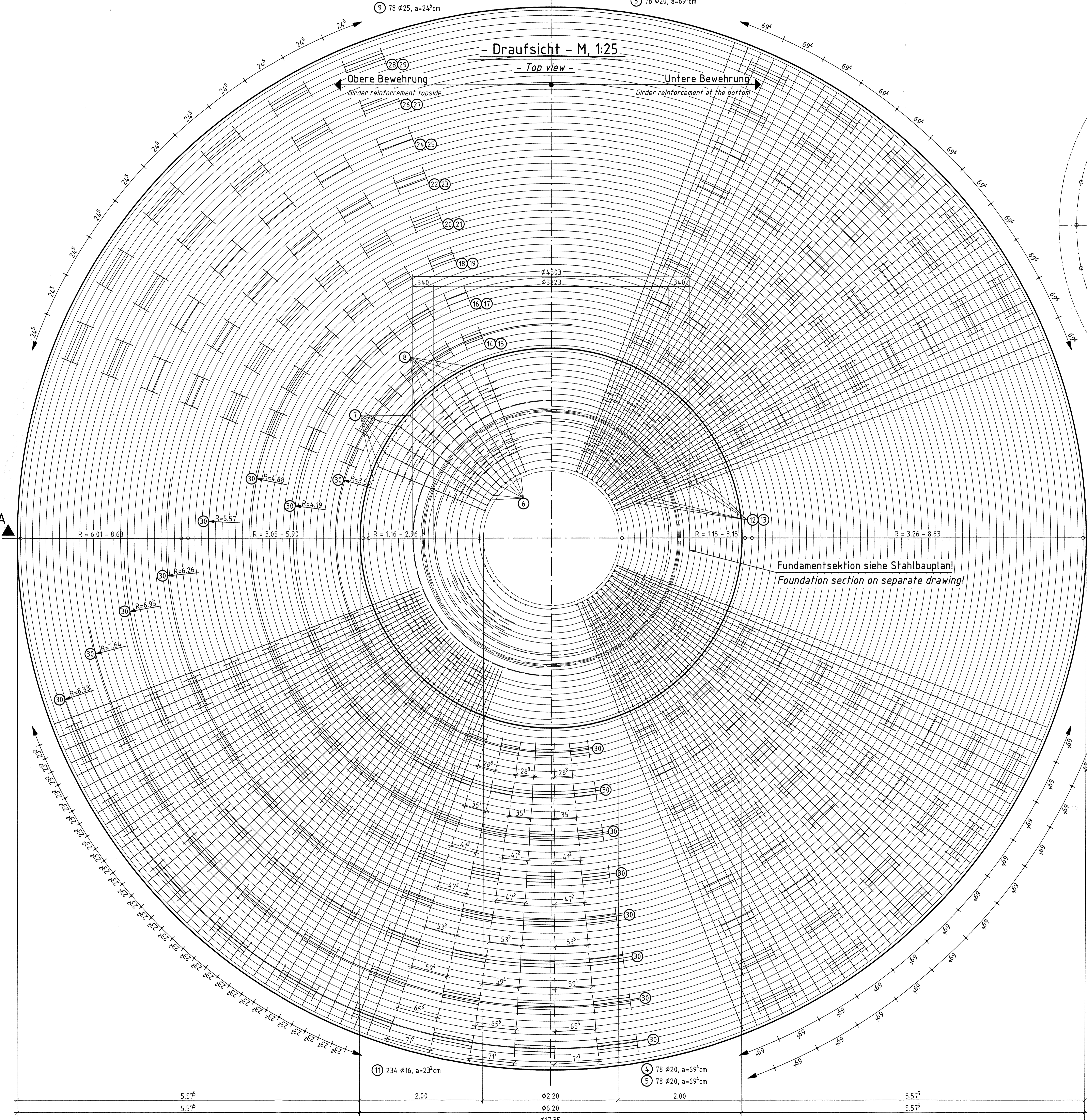
Un den Kontakt der Radialbewehrung mit dem Stahlblech innerhalb der Bohrungen der Fundament-Sektion zu vermeiden, ist die Radialbewehrung in diesem Bereich durch einen stabilen PVC-Schlauch zu ummanteln!
To avoid the contact between the radial reinforcement and the steel sheet in the inner of the bore-holes, the radial reinforcement has to be covered in this area by a stable PVC-hose!

GEWICHTS LISTE - BSt 500S
WEIGHT STEEL - LIST

| Pos. Nr | Anzahl | ds | Länge | Gesamtlänge | Gewicht |
|---------|--------|------|----------|-------------|-----------|
| number | piece | [mm] | [m] | [m] | [kg] |
| 1 | 1 | 25 | 404.630 | 404.630 | 1557.826 |
| 2 | 1 | 20 | 2236.930 | 2236.930 | 5525.217 |
| 3 | 78 | 20 | 8.270 | 645.060 | 1593.298 |
| 4 | 78 | 20 | 64.120 | 5000.160 | 12683.665 |
| 5 | 78 | 20 | 7.820 | 609.960 | 1506.601 |
| 6 | 78 | 25 | 2.450 | 191.100 | 735.735 |
| 7 | 78 | 20 | 3.600 | 280.800 | 693.576 |
| 8 | 78 | 16 | 4.050 | 315.900 | 439.122 |
| 9 | 78 | 25 | 3.070 | 239.460 | 921.921 |
| 10 | 25 | 10 | 12.000 | 300.000 | 185.100 |
| 11 | 234 | 16 | 8.760 | 2049.840 | 3238.747 |
| 12 | 468 | 12 | 2.270 | 1062.360 | 943.376 |
| 13 | 468 | 12 | 4.670 | 144.670 | 2185.550 |
| 14 | 39 | 16 | 3.720 | 145.080 | 229.226 |
| 15 | 39 | 16 | 3.720 | 145.080 | 229.226 |
| 16 | 39 | 16 | 3.640 | 141.960 | 224.297 |
| 17 | 39 | 16 | 3.640 | 141.960 | 224.297 |
| 18 | 39 | 16 | 3.560 | 138.840 | 219.367 |
| 19 | 39 | 16 | 3.560 | 138.840 | 219.367 |
| 20 | 39 | 16 | 3.500 | 136.500 | 215.670 |
| 21 | 39 | 16 | 3.500 | 136.500 | 215.670 |
| 22 | 39 | 16 | 3.420 | 133.380 | 210.740 |
| 23 | 39 | 16 | 3.420 | 133.380 | 210.740 |
| 24 | 39 | 16 | 3.340 | 130.260 | 205.811 |
| 25 | 39 | 16 | 3.340 | 130.260 | 205.811 |
| 26 | 39 | 16 | 3.280 | 127.920 | 202.114 |
| 27 | 39 | 16 | 3.280 | 127.920 | 202.114 |
| 28 | 39 | 16 | 3.200 | 124.800 | 197.184 |
| 29 | 39 | 16 | 3.200 | 124.800 | 197.184 |
| 30 | 1 | 16 | 365.770 | 365.770 | 577.917 |
| 31 | 1 | 25 | 363.900 | 363.900 | 1401.015 |
| 32 | 1 | 20 | 1020.700 | 1020.700 | 2521.129 |
| 33 | 1 | 12 | 414.400 | 414.400 | 367.987 |
| 34 | 1 | 16 | 148.680 | 148.680 | 234.914 |
| 35 | 1 | 12 | 140.560 | 140.560 | 130.145 |
| 36 | 1 | 16 | 1391.700 | 1391.700 | 2198.886 |

GESAMT M E N G E N:
TOTAL AMOUNTS:

| Durchmesser | Einheitsgewicht | Länge | Gewicht |
|-------------|-----------------|----------|-----------|
| [mm] | [kg/m] | [m] | [kg] |
| 10 | 0.617 | 300.000 | 185.100 |
| 12 | 0.888 | 3808.880 | 3382.285 |
| 16 | 1.580 | 6429.370 | 10158.405 |
| 20 | 2.470 | 5434.610 | 13423.487 |
| 25 | 3.850 | 1199.090 | 4616.097 |



1. Lage
1. location

2. Lage
2. location

| Reinforcement | Location | Spacing |
|---------------|----------|-----------|
| 30 | 1. Lage | lg=2.775m |
| 32 | 1. Lage | lg=2.80m |
| 31 | 2. Lage | lg=2.00m |
| 1 | 1. Lage | lg=2.055m |
| 2 | 2. Lage | lg=5.52m |

Bauing.-Büro
Dipl.-Ing. Helmut Neuhoﬀ
Konstruktiver Ingenieurbau

24145 Kiel
Poppenbrügger Weg 29a
Tel: 0431/71552
Fax: 0431/714299
INTERNET: www.bure-neuhoﬀ.de
e-MAIL: info@bure-neuhoﬀ.de

Hersteller: **ENERCON GmbH**
Dreerkamp 5, 26605 Aurich

In stat. und konstr. Hinsicht geprüft:
1949 136
TYPENPRÜFUNG Geltungsdauer
5 Jahre Wiederanfrage bis 28. Feb. 2012

Bauvorhaben: Fundament einer Windenergieanlage
Building project: Foundation of wind energy converter

Betreiber:
Operatör:

Standort:
Location:

Bauteil: **Bewehrungsplan für den Turmtyp:
E-70 E4/S/63/3F/02
WZ III / WTGS class IIA**
nach DIBT-, NVN- und IEC-Richtlinie
Flachgründung mit 1.93m Auftrieb
Kreisfundament - $\varnothing 17.35m$
BSt 500 S (A), TYPENPRÜFUNG

Building: Reinforcement drawing for tower
E-70 E4/S/63/3F/02
WZ III / WTGS class IIA
(according to DIBT-, NVN- and IEC-guideline)
Shallow foundation with 1.93m buoyancy
Circular foundation - $\varnothing 17.35m$
BSt 500 S (A), TYPE DESIGN EXAMINATION

Maßstab: 1:25 Datum: 18.01.2007 bearb. H.R.Rahlf Blatt-Nr.: T 2
Scale: 1:10 Date: 18.01.2007 gez. D.Biesik Auftr.-Nr.: H 6059

**Zusammenstellung der Gutachtlichen Stellungnahmen
für eine Typenprüfung nach DIBt WZ III (März 2004)
der Windenergieanlage
ENERCON E-70 E4, Rotorblatt E70-4,
Stahlurm NH: 64m, 85m, 99m, Betonturm NH: 98m, 113m**

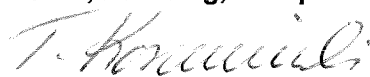
Hersteller: **ENERCON GmbH**
Dreekamp 5
26605 Aurich
Deutschland

Der TÜV Nord bestätigt mit dieser Zusammenstellung, dass die Gutachtlichen Stellungnahmen für die Lastannahmen, die Sicherheitseinrichtungen und Handbücher, das Rotorblatt und die maschinentechnischen Komponenten der Windenergieanlage ENERCON E-70 E4 vom TÜV NORD auf Vollständigkeit geprüft wurden.

Die Zusammenstellung umfasst folgende Gutachtlichen Stellungnahmen:

- | | |
|---------------------------|--|
| G-7008/05-1, Rev.1 | (04'05) Vergleich der Maschinenlasten der WEA E-70 E4 mit der Rotorblattversion E-70/4 auf Türmen der Höhe 63m - 112m für IEC/NVN TC IIA und DIBt WZ III, RWTÜV Systems GmbH |
| 8100 872 624/1 | (10'04) Lastannahmen, Nabenhöhe 64m, IEC/NVN/EN TC IA, TÜV NORD SysTec GmbH & Co. KG |
| 8100 872 624/2 | (10'04) Sicherheitseinrichtungen und Handbücher, IEC/NVN/EN, TÜV NORD SysTec GmbH & Co. KG |
| 8100 872 624/3 | (11'04) Rotorblatt E 70-4, IEC/NVN/EN, TC IA, TÜV NORD GmbH |
| 8100 872 624/4 | (10'04) Maschinentechnische Komponenten, IEC/NVN TC IA, TÜV NORD SysTec GmbH & Co. KG |
| 8100 872 624/5 | (11'04) Elektrische Komponenten, IEC/NVN (09'03) Inbetriebnahmeprüfung E-66/20.70 |

Rev. 1, Hamburg, 21. April 2005



Dipl.-Ing. T. Korzeniewski

Leiter der Zertifizierungsstelle
für Windenergieanlagen
TÜV NORD SysTec GmbH & Co. KG

Essen, 19.04.2005
4.2-7008/05 wlf

RWTÜV Systems GmbH
Unternehmensgruppe TÜV NORD
Langemarckstraße 20
45141 Essen

**Gutachtliche Stellungnahme
zum Vergleich der
Maschinenlasten der WEA E-70 E4
mit der Rotorblattversion E-70/4
auf Türmen der Höhe 63m – 112m**

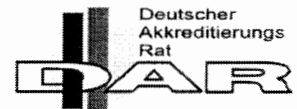
Telefon +49 (0)201 825-0
Telefax +49 (0)201 825-2517
Internet www.rwtuev.de

Sitz: Essen
Amtsgericht Essen, HRB 9976

Aufsichtsratsvorsitzender
Dr.-Ing. Wilhelm Wick

Geschäftsführung
Dr. Klaus Kleinherbers
Volker Klosowski

Zertifizierungsstelle
für Windenergieanlagen




Registriernummer
DPT-ZE-3655.00

Berichts-Nr.: G-7008/05-1, Rev. 1

Auftraggeber: Enercon GmbH
Dreekamp 5, 26605 Aurich

Dieser Bericht umfasst 7 Textseiten.

Erstellt am: 19.04.2005 von: Dr.rer.nat. Wulf 

Freigegeben am: 19.04.2005 von: Dipl.-Ing Petruschke 

1. Aufgabenstellung

Die Firma Enercon hat ein Dokument /2.1/ vorgelegt, in dem für die WEA E-70 E4 ein Vergleich der Maschinenlasten für die Türme

- Stahlturm, Höhe 63 m, Nabenhöhe 64 m
- Stahlturm, Höhe 84 m, Nabenhöhe 85 m
- Betonturm, Höhe 97 m, Nabenhöhe 98 m
- Stahlturm, Höhe 98 m, Nabenhöhe 99 m
- Betonturm, Höhe 112 m, Nabenhöhe 113 m

und die Typklasse IIa nach /3.2, 3.3/ sowie die Windzone III nach /3.1/ mit den Maschinenlasten für den Stahlturm mit 64 m Nabenhöhe und Typklasse Ia nach /3.2, 3.3/ angestellt wird. Für diesen Turm wurden die Maschinenlasten bereits in /3.10/ zertifiziert. Ziel des Nachweises ist es, zu zeigen, dass bei keiner der in Frage kommenden Maschinen -Turmkombinationen die zertifizierten Maschinenlasten unzulässig überschritten werden.

Die vorgelegten Lastkollektive und Extremlast-Tabellen wurden von der RWTÜV Systems GmbH durch Vergleich mit eigenen, bei den Nachrechnungen /3.4 – 3.8/ der Türme mit den Nabenhöhen 85 m, 98 m, 99 m und 114 m gewonnenen Daten geprüft. Die Lastkollektive und Extremlasten für den Turm mit Nabenhöhe 64 m und die Typklasse IIa sowie Windzone III wurden neu berechnet. Die Ergebnisse dieser Prüfungen sind Gegenstand der folgenden Stellungnahme.

2. Vorgelegte Unterlagen

- 2.1 Vergleich der Maschinenlasten
vom 63m Stahlturm Wk II,
vom 84m Stahlturm Wk II,
vom 97m Betonturm WK II,
vom 98m Stahlturm Wk II
und vom 113m Betonturm WkII
mit der WEA Nh 64 m Wk I
der WEA E-70 E4 mit der Rotorblattversion E-70/4
der Fa. Enercon, Dreekamp 5, 26605 Aurich, Version 1.0, Februar 2005

2.2 Rechnerische Ermittlung der Betriebslastkollektive
des 63 m Stahlturmes der WEA E-70 E4
mit der Rotorblattversion E-70/4
nach IEC 61400-1 Edition 2,1999, WEA-Typklasse II,
Dutch Prestandard NVN 11400-0 1st Edition, April 1999, WEA-Typklasse II,
DIBt Richtlinie für Windenergieanlagen, Fassung März 2004, Windzone III
Version 1, Juni 2004
Enercon, Aurich

2.3 Rechnerische Ermittlung der Extremlasten
des 63 m Stahlturmes der WEA E-70 E4
mit der Rotorblattversion E-70/4
nach IEC 61400-1 Edition 2,1999, WEA-Typklasse II,
Dutch Prestandard NVN 11400-0 1st Edition, April 1999, WEA-Typklasse II,
DIBt Richtlinie für Windenergieanlagen, Fassung März 2004, Windzone III
Version 1, Juni 2004
Enercon, Aurich

3. Prüfgrundlagen

3.1 Richtlinie für Windenergieanlagen
Einwirkungen und Standsicherheitsnachweise für Turm und Gründung
Deutsches Institut für Bautechnik –DIBt, Berlin
Fassung März 2004

3.2 Wind turbine generator systems –
Part 1:
Safety requirements
IEC 61400-1, Second edition, 1999-02

3.3 Dutch Prestandard NVN 11400-0
Wind turbines – Part 0: Criteria for type-certification –Technical criteria
ICS 27.180
1st edition, April 1999

- 3.4 Betriebslasten WEA E70 E4, 97m Betonturm
Bericht Nr.20607320-03-01, 10.12.2003
RWTÜV Systems GmbH

- 3.5 Extremlasten WEA E70 E4, 97m Betonturm
Bericht Nr.20607320-03-02, 10.2.2004
RWTÜV Systems GmbH

- 3.6 Betriebs- und Extremlasten WEA E70 E4, 113m Betonturm
Bericht Nr.20607320-03-04, 10.2.2004
RWTÜV Systems GmbH

- 3.7 Betriebs- und Extremlasten WEA E70 E4, 98m Stahlturm
Bericht Nr.20607320-03-07, 18.3.2004
RWTÜV Systems GmbH

- 3.8 Betriebs- und Extremlasten WEA E70 E4, 84m Stahlturm
Bericht Nr.20607320-03-08, 18.5.2004
RWTÜV Systems GmbH

- 3.9 Gutachtliche Stellungnahme für eine Typenprüfung – Lastannahmen
Windenergieanlage Enercon E-70 E4 mit 63 m Stahlrohrturm.
Lastannahmen für Gebiete
der Typklasse IIa nach IEC 61400-1
und nach NVN 11400-0 sowie
der Windzone III nach DIBt.
TÜV Süd, Prüfnummer 480 977, 16.8.2004

- 3.10 Certification Report for the Design Approval of the wind turbine
ENERCON E-70 E4
Hub height (NH) 64 m
according to IEC/NVN TC IA
Load assumptions
TÜV-order number 8100 576 439 / 1, Rev.0
TÜV Nord SysTec GmbH &Co. KG, Hamburg, August 2004

4. Anlagenbeschreibung

Bei dem Typ Enercon E-70 E4 handelt es sich um eine Windenergieanlage mit bis zu 2520 kW elektrischer Leistung bei einer Nenndrehzahl von 20,5 U/min und einer Nennwindgeschwindigkeit von 13,7 m/s. Die Einschaltwindgeschwindigkeit beträgt 3,0 m/s, die Ausschaltwindgeschwindigkeit 34,0 m/s. Der Dreiblatt-Rotor (Rotorblattbezeichnung E70/4) hat einen Durchmesser von 71 m und ist luvseitig angeordnet. Die WEA kann auf Stahl- bzw. Betontürme verschiedener Höhe montiert werden.

Die Regelung der Drehzahl erfolgt über eine unabhängige Blattwinkelverstellung aller drei Rotorblätter. Bei 5s-Windgeschwindigkeitsmittelwerten oberhalb 25 m/s wird die Regeldrehzahl der Anlage reduziert. Auf diese Weise wird eine Verminderung der Extremlasten erreicht.

5. Durchgeführte Berechnungen

5.1 Betriebslasten

Die Berechnungsgrundlagen der Betriebslastkollektive der WEA E-70 E4 wurden von der Firma Enercon bereits im Rahmen der Typenprüfung der einzelnen Turmvarianten beschrieben /3.4, 3.6 – 3.8/. Diese Grundlagen gelten auch für die Berechnung der Maschinen-Lastkollektive. Zur Neuberechnung der Lastkollektive des Turmes mit 64 m Nabenhöhe unter Berücksichtigung von /3.9/ wurde die Unterlage /2.2/ zur Verfügung gestellt.

5.2 Extremlasten

Die Berechnungsgrundlagen der Extremlasten der WEA E-70 E4 wurden von der Firma Enercon ebenfalls bereits im Rahmen der Typenprüfung der einzelnen Turmvarianten beschrieben /3.5 - 3.8/. Es wurden jedoch in Einzelfällen Modifikationen in den Extremlastfällen vorgenommen, die in /2.1/ beschrieben sind. Diese Anpassungen bestehen im wesentlichen in der Verringerung des Generator-Kurzschlußmoments, das für die Turm-Typenprüfungen konservativ hoch

angenommen wurde. Im übrigen gelten die Grundlagen auch für die Berechnung der Maschinen-Extremlasten. Zur Neuberechnung der Extremlasten des Turmes mit 64 m Nabenhöhe unter Berücksichtigung von /3.9/ wurde die Unterlage /2.3/ zur Verfügung gestellt.

6. Durchgeführte Prüfungen

Für den Turm mit 64 m Nabenhöhe wurden die Maschinen-Betriebslastkollektive mit den in /2.2/ zur Verfügung gestellten Turmdaten mit 17 mittleren Windgeschwindigkeiten von 2 m/s – 34 m/s neu berechnet und mit Hilfe der Rainflow-Auszählung ausgewertet. Für diese Berechnungen wurde das Programm BLADED Vs.3.56 der Firma Garrad Hassan verwendet.

Die Maschinen-Betriebslastkollektive für die übrigen Türme wurden aus den zu den Berichten /3.4, 3.6 - 3.8/ gehörenden Datensätzen nochmals mit Hilfe der Rainflow-Auszählung ausgewertet.

Für die Größen M_x , M_y und M_z am festen Blattende sowie M_y und M_z am beweglichen Blattende, an der Nabe und am Turmkopf für die jeweiligen Türme wurden die Kollektive grafisch dargestellt und mit den Betriebslastkollektiven in /2.1/ verglichen.

Für den Turm mit 64 m Nabenhöhe wurden ausgewählte Extremlastfälle mit den in /2.2/ zur Verfügung gestellten Turmdaten für die jeweils aus IEC-, NVN-Typklasse IIa oder DIBt-Windzone III folgenden ungünstigsten Windbedingungen neu berechnet. Für diese Berechnungen wurde das Programm BLADED Vs.3.56 der Firma Garrad Hassan verwendet.

Aus den neu berechneten Extremlasten für den Turm mit 64 m Nabenhöhe und den vorhandenen Ergebnissen der Extremlastberechnungen zu den Berichten /3.5 -3.8/ wurden mit Hilfe des Programms BLADED der Firma Garrad Hassan die Maximal- und Minimalwerte von M_x , M_y und M_z am festen Blattende sowie M_y und M_z am beweglichen Blattende, an der Nabe und am Turmkopf für die jeweiligen Türme herausgesucht und mit den Tabellen in /2.1/ verglichen.

7. Prüfergebnis

Für die Windenergieanlage E-70 E4 wird bestätigt, dass die für den Stahlturm mit 64 m Nabenhöhe und Typklasse Ia nach /3.2, 3.3/ ermittelten und zertifizierten Lastkollektive und Extremlasten M_x , M_y und M_z für die Rotorblätter und die Nabe auch die entsprechenden, auf den Türmen

- Stahlturm, Höhe 63 m, Nabenhöhe 64 m
- Stahlturm, Höhe 84 m, Nabenhöhe 85 m
- Betonturm, Höhe 97 m, Nabenhöhe 98 m
- Stahlturm, Höhe 98 m, Nabenhöhe 99 m
- Betonturm, Höhe 112 m, Nabenhöhe 113 m

gemäß Typklasse IIa nach /3.2, 3.3/ und Windzone III nach /3.1/ auftretenden Maschinenlasten abdecken.



Industrie Service

Gutachtliche Stellungnahme für eine Typenprüfung - Lastannahmen

Windenergieanlagen

vom: 2004-08-16

Prüfnummer: 480 977

1. Objekt

Anlage: Windenergieanlage Enercon E-70 E4
mit 63 m Stahlrohrturm
Lastannahmen für Gebiete
der Typklasse IIA nach IEC 61400-1
und nach NVN11400-0 sowie
der Windzone III nach DIBt

Unsere Zeichen:
IS-FSF-MUC/AT

Dokument:
Ener_E70E4_64m_TC2WZ3_
d4341.AT8.doc

Hersteller und
Konstruktion: ENERCON GmbH
Dreekamp 5
D-26605 Aurich

Das Dokument besteht aus
6 Seiten
Seite 1

Die auszugsweise Wiedergabe
des Dokumentes und die
Verwendung zu
Werbezwecken
bedürfen der schriftlichen
Genehmigung der
TÜV Industrie Service GmbH.

Berechnung: ENERCON GmbH
Dreekamp 5
D-26605 Aurich



DPT-ZE-3510.02
Durch die DAP
Deutsches Akkreditierungs-
system Prüfwesen GmbH
in Zusammenarbeit mit
Deutsche Akkreditierungsstelle
Technik (DATech) e.V.



Industrie Service

2. Unterlagen zur Begutachtung

Folgende Unterlagen wurden zur Prüfung vorgelegt:

- [1] „Rechnerische Ermittlung der Extremlasten des 63 m Stahlrohrturmes der WEA E-70 E4 mit der Rotorblattversion E-70/4“, erstellt von Enercon GmbH, Seiten 1 bis 92, Version 1.0 vom Juni 2004,
- [2] „Rechnerische Ermittlung der Betriebslastkollektive des 63 m Stahlrohrturmes der WEA E-70 E4 mit der Rotorblattversion E-70/4“, erstellt von Enercon GmbH, Seiten 1 bis 64, Version 1.0 vom Juni 2004,

Die Auftriebs- und Widerstandsbeiwerte der verwendeten Rotorblatt-Profile sowie die Reglerprogramme der Betriebsführung wurden auf elektronischen Datenträgern (CD-Titel „Projekt E-70 E4 Nh 64“) übermittelt. Die Dateien haben folgende Bezeichnungen:

| | |
|--|---------------------------|
| Projektfile_E-70_E4_Nh_64m_WK_II.prj, | vom 09.07.2004, 14:34, |
| Regler.exe, | vom 29.06.2004, 12:05, |
| Regler_E70_4.dat, | vom 23.04.2004, 17:46, |
| Regler_E70_4_Ausfall_Regelung.dat, | vom 06.11.2003, 11:17 und |
| vcl40.bp Regler_E70_4_willkuerliches_Abregeln.dat, | vom 06.11.2003, 11:17. |

Folgende Unterlagen wurden eingesehen:

- [3] Rechnerische Ermittlung der Extremlasten der WEA E-70 E4 mit der Nabenhöhe 64 [m] Blattversion E-70/4, erstellt von Enercon GmbH, Seiten 1 bis 131, Version 1.0 vom Mai 2004.
- [4] Rechnerische Ermittlung der Betriebslastkollektive der WEA E-70 E4 mit der Nabenhöhe 64 [m] mit der Rotorblattversion E-70/4, erstellt von Enercon GmbH, Seiten 1 bis 124, Version 1.1 vom Mai 2004.
- [5] Certification Report Enercon E-70 E4 hub height (NH) 64 m according to IEC/NVN TC IA Load assumptions, erstellt durch TÜV Nord SysTec GmbH & Co KG, Rev. 0 vom August 2004.

3. Anlagenbeschreibung

Die hier behandelte Windenergieanlage besteht aus einem luvseitig angeordneten Dreiblatt-Rotor mit einer getriebelosen Generatoreinheit auf einem Stahlrohrturm. Die Anlage arbeitet im Netzparallelbetrieb und wird mittels Blattwinkelverstellung und variabler Rotordrehzahl geregelt.

Die Berechnungen wurden für das Rotorblatt Typ E-70/4 mit 71,0 m Rotordurchmesser durchgeführt. Die Lastberechnungen berücksichtigen eine Massenexzentrizität des Rotors von 60 kgm sowie einen Fehler der Blattwinkeleinstellung von $\pm 0,3^\circ$.

Die elektrische Nennleistung ist bei einer Nennrotordrehzahl von 20,5 U/min mit 2520 kW angegeben. Die Nennwindgeschwindigkeit beträgt 13,7 m/s. Bei Windgeschwindigkeiten zwischen 28 m/s und 34 m/s erfolgt eine gleitende Reduzierung der Rotordrehzahl und des Generator-moments durch die Blattwinkelverstellung und das Betriebsführungssystem.

Die Lastannahmen wurden für die Typklasse II / Turbulenzkategorie A gemäß IEC 61400-1 bzw. NVN 11400-0 sowie für die Windzone III gemäß der Richtlinie für Windkraftanlagen des Deutschen Institut für Bautechnik ermittelt. Den Berechnungen wurden stets die höchsten Windgeschwindigkeiten aus IEC/NVN und DIBt zugrunde gelegt, sodass die Anforderungen aller Richtlinien erfüllt sind. Folgende Windgeschwindigkeiten wurden angesetzt:

| | |
|------------------|-----------|
| 50-Jahreswind | 43,1 m/s, |
| 50-Jahres Bö | 59,5 m/s, |
| Jahreswind | 34,1 m/s, |
| Jahres Bö | 47,6 m/s, |
| Jahreswindmittel | 8,5 m/s. |

Es wurde eine Lebensdauer der Anlage von 20 Jahren angesetzt.

Die Lastannahmen wurden an einem dreidimensionalen, dynamischen Gesamtmodell der Anlage errechnet, das die Elastizität des Turmes und der Rotorblätter beinhaltet. Die Lasten wurden für den Turmkopf, den Turmfuß sowie für relevante Turmschnitte zusammengestellt.

Die Eigenfrequenzen des Turmes mit einer Nabenhöhe von 63,85 m betragen bei starrer Einspannung in der Gründung für die

1. Biegefrequenz $f = 0,45 \text{ Hz}$,
2. Biegefrequenz $f = 2,73 \text{ Hz}$.

Die Eigenfrequenzen der Rotorblätter betragen bei Stillstand des Rotors für die

1. Biegefrequenz in Schlagrichtung $f = 1,00 \text{ Hz}$,
2. Biegefrequenz in Schlagrichtung $f = 2,92 \text{ Hz}$,
1. Biegefrequenz in Schwenkrichtung $f = 1,61 \text{ Hz}$.

4. Bewertungsgrundlage

Die Beurteilung der Lastannahmen erfolgte nach folgenden Normen und Richtlinien:

1. Internationale Norm „IEC 61400-1 Wind turbine generator systems – Part 1: Safety requirements“ vom Februar 1999.
2. Niederländische Vornorm „NVN 11400-0 Wind turbines – Part 0: Criteria for type certification – Technical criteria“ vom April 1999.
3. Richtlinie für Windkraftanlagen des Deutschen Institut für Bautechnik – DIBt, Berlin, Fassung März 2004.



Industrie Service

5. Umfang der Begutachtung

Die vorgelegten Lastberechnungen [1] und [2] wurden mit eigenen Berechnungen mit dem Programmsystem „Bladed for Windows“ Version 3.62 der Fa. Garrad Hassan and Partner verglichen.

Das Regelverhalten der Anlage während der Simulation wurde in wesentlichen Eigenschaften mit dem in [2] beschriebenen Regler verglichen.

Die dimensionierenden Lasten für die Rotorblätter und im Nabensystem wurde mit den in [3] und [4] angegebenen, mit Gutachten [5] bestätigten Lasten verglichen.

Die vom Hersteller angegebenen Massen, Massenträgheitsmomente und Schwerpunktlagen, Steifigkeiten, Profildaten sowie die aerodynamischen Beiwerte für die Rotorblattprofile wurden auf Plausibilität geprüft und werden als richtig vorausgesetzt. Sie müssen im einzelnen für den Anlagentyp bestätigt werden (siehe Auflagen).

6. Bemerkungen

Die Ergebnisse der Prüfunterlagen können durch den Vergleich mit den eigenen Berechnungen im Rahmen technisch bedingterer Toleranzen bestätigt werden. Die Orientierung der Lasten ist durch die auf Seite 5 in [2] beschriebenen Koordinatensysteme definiert.

Betriebsfestigkeitslasten

Die Beanspruchungskollektive wurden aus 17 Windklassen mit einer Klassenbreite von 2 m/s gebildet. Jede Windklasse wurde mit Zeitreihen von jeweils 900 s Dauer simuliert. Es wurde eine mittlere seitliche Schräganströmung von +8° bzw. -8° sowie eine mittlere vertikale Schräganströmung von 8° berücksichtigt. Der Höhenexponent des Windgradienten wurde für alle Berechnungen mit 0.2 angesetzt. Anhand der Rayleigh-Verteilung wurden die Zeitreihen der Schnittgrößen auf die geforderte Lebensdauer hochgerechnet und nach dem Rainflow-Verfahren gezählt.

Der Betrieb der Anlage erfolgt stets mit einer Rotorfrequenz unterhalb der 1. Turmbiegeeigenfrequenz. Die Berechnungen erfolgten mit einer starren Einspannung des Turmes. Für ausgewählte Zeitreihen wurden vergleichende Berechnungen mit elastischer Einspannung des Turmes in der Gründung ($f = 0,41$ Hz) durchgeführt. Die Ergebnisse zeigen, dass die Berücksichtigung einer elastischen Einspannung des Turmes nicht bemessungsrelevant ist. Es ist eine betriebliche Schwingungsüberwachung vorgesehen.

Die Ergebnisse der Betriebsfestigkeitssimulationen sind in Form von Betriebslastkollektiven und den Mittelwerten der Zeitreihen angegeben. Die angegebenen Werte enthalten keine partiellen Teilsicherheitsfaktoren ($\gamma_F = 1,0$).

Die Betriebslastkollektive für den Nachweis des Turmes und des Fundamentes können den Seiten 25 bis 46 der Prüfunterlagen [2] entnommen werden. Die dabei wirksamen Mittelwerte während des Produktionsbetriebes sind auf den Seiten 47 bis 61 angegeben.

Das Lastniveau für den Nachweis des Nichtklaffens der Bodenfuge kann den Klassengrenzenüberschreitungskollektiven auf den Seiten 62 und 63 entnommen werden.



Industrie Service

Extremlastfälle

Die Teilsicherheitsbeiwerte γ_F für aerodynamische, Funktions-, Massen- und Trägheitskräfte sind in den Ergebnissen für alle berechneten Lastfälle enthalten. Die Werte entsprechen den Anforderungen der Bewertungsgrundlagen und sind auf Seite 18 in [1] angegeben.

Für Wartungsarbeiten an der Turbine mit arretiertem Rotor wurde in der Berechnung eine Windgeschwindigkeit in Nabenhöhe von 16 m/s (10min Mittelwert) angesetzt. Für Wartungsarbeiten mit frei drehendem Rotor wurde eine Windgeschwindigkeit in Nabenhöhe von 21 m/s (10min Mittelwert) berücksichtigt (siehe Auflagen).

Belastungen aus Eisansatz an den Rotorblättern wurden gemäß DIBt-Richtlinie berücksichtigt. Belastungen, welche sich aus Erdbeben ergeben können, wurden nicht berücksichtigt.

Bei der Auswertung der berechneten Lastfälle wird unterschieden zwischen Anlagen, welche für die Windrichtungsnachführung mit einer netzunabhängigen, unterbrechungsfreien Stromversorgung ausgestattet sind (USV) und Anlagen ohne diese Ausstattung. Mit USV sind die Lastfälle 6.2 nicht in der Auswertung berücksichtigt, da eine exzessive Schräganströmung bei Netzausfall während der 50-Jahresbö verhindert wird.

Die Extremlasten für den Nachweis des Stahlrohrturmes und des Fundamentes für Anlagen ohne USV können den Seiten 19, 20 und 26 bis 52 der Prüfunterlagen [1] entnommen werden. Jene für Anlagen mit USV sind auf den Seiten 53, 54 und 60 bis 79 angegeben.

7. Gutachtliche Stellungnahme

Die zur Prüfung vorgelegten Lastannahmen für die Windenergieanlage E-70 E4 mit 63,85 m Nabenhöhe entsprechen den Anforderungen der Richtlinie für Windkraftanlagen des Deutschen Institut für Bautechnik – DIBt, Berlin, Fassung März 2004 sowie den Anforderungen der Normen „IEC 61400-1 Wind turbine generator systems – Part 1: Safety requirements“ Ausgabe 02/99 und „NVN 11400-0 Wind turbines – Part 0: Criteria for type certification – Technical criteria“ Ausgabe 04/99 und sind im wesentlichen vollständig und richtig.

Die in den Prüfunterlagen angegebenen Lasten können den Festigkeitsnachweisen für den Turm und die zugehörigen Fundamente zugrunde gelegt werden. Die Lasten gelten für die Errichtung der Windenergieanlage in erdbebenfreien Gebieten der Windzone III gemäß DIBt-Richtlinie sowie in Gebieten der Typklasse II Turbulenzkategorie A gemäß IEC und NVN.

Die Einflüsse bei Errichtung der Windenergieanlage an Orten mit extremen lokalen Windverhältnissen (erhöhte Turbulenzintensität, geringe Abstände zu anderen Windenergieanlagen) sind zu berücksichtigen und ggf. durch eine Nachtragsprüfung zu erfassen, da sich andere Betriebsfestigkeitslasten ergeben können.



Industrie Service

Die nachfolgenden Auflagen sind zu beachten.

Auflagen

1. Die Einhaltung der Eigengewichte und Massenverteilungen ist vom Hersteller verantwortlich zu kontrollieren und für alle wesentlichen Maschinenteile durch Wiegen zu bestätigen. Sofern der Hersteller über ein zertifiziertes Qualitätssicherungssystem verfügt, ist die Einhaltung der Werte im Rahmen des Qualitätssicherungssystems sicherzustellen. Änderungen oder Abweichungen von den Annahmen der geprüften Berechnung erfordern eine Überarbeitung der Berechnung.
2. Die Unwucht des Rotors ist auf 60 kgm zu begrenzen. Der Wert ist durch den Hersteller für jede Anlage durch Wiegen zu bestätigen und zu dokumentieren.
3. Die Regelung der Drehzahl, der Blattwinkeleinstellung und der Windrichtungsnachführung an der ausgeführten Anlage muss der in der Simulation zugrunde gelegten Regelung entsprechen. Änderungen an der Regelungscharakteristik haben Einfluss auf die Betriebsfestigkeitslasten und erfordern eine Überarbeitung der Berechnung.
4. Die betriebliche Schwingungsüberwachung ist so einzustellen, dass außergewöhnliche Zustände (z.B. unsymmetrischer Eisbesatz, Fehler in der Betriebsführung o.ä.), die zu stärkerem Schwingen des Turmes führen, erkannt werden und die Anlage geparkt wird.
5. Wartungsarbeiten bei blockiertem Rotor sind nur bis zu einer Windgeschwindigkeit in Nabenhöhe (10 min Mittel) von 16 m/s zulässig und bei frei drehendem Rotor bis maximal 21 m/s.
6. Bei Errichtung der Anlage in einem Windpark ist ohne weiteren Nachweis ein Mindestabstand zu benachbarten Windenergieanlagen einzuhalten, der dem 6-fachen Rotordurchmesser entspricht.

TÜV Industrie Service GmbH
TÜV SÜD

Windenergieanlagen

Der Bearbeiter

A handwritten signature in green ink, appearing to be 'Trunz', written over a horizontal line.

Trunz

Der Leiter

A handwritten signature in green ink, appearing to be 'Donislreiter', written over a horizontal line.

Donislreiter

Zertifizierungsstelle für Windenergieanlagen

Gutachtliche Stellungnahme
zum Design Approval der Windenergieanlage

ENERCON E-70 E4
Nabenhöhe (NH) 64 m

nach EN/IEC/NVN TC IA

Lastannahmen

Erstellt im Auftrag für

ENERCON GmbH
Aurich

Rev. 0
Hamburg, Oktober 2004

Die Ausarbeitung der gutachtlichen Stellungnahme erfolgte durch

Dr.-Ing. Anne Krüssenberg
TÜV NORD SysTec GmbH & Co. KG., Hamburg

| | |
|----------------------------|---|
| TÜV-Auftragsnummer: | 8100 872 624 / 1 |
| Gegenstand: | Lastannahmen für die Windenergieanlage E-70 E4 gemäß EN/IEC/NVN TC IA |
| Anlagenbezeichnung: | E-70 E4 - Nabenhöhe (NH) 64 m - Rotordurchmesser (RotD) 71 m - Blatt E-70/4 - Stahlturm |
| Auftraggeber: | ENERCON GmbH Dreekamp 5 D-26605 Aurich |
| Anlagenhersteller: | ENERCON GmbH Dreekamp 5 D-26605 Aurich |

1 Eingereichte Unterlagen

- 1.1 ENERCON GmbH: Rechnerische Ermittlung der Betriebslastkollektive der WEA E-70 E4 mit der Nabenhöhe 64 [m] mit der Rotorblattversion E-70/4, Ver. 1.1, 18th May, 2004.
- 1.2 ENERCON GmbH: Rechnerische Ermittlung der Extremlasten der WEA E-70 E4 mit der Nabenhöhe 64 [m] mit der Rotorblattversion E-70/4, Ver. 1.0, 19th May, 2004.
- 1.3 CD-ROM Projekt E-70 E4 Mai 2004, Daten: Projektfile, PDF-Dokumente, Markov Matrizen, Betriebslastkollektive, Nabenanschlusslasten, Mittelwerte der Zeitreihen, Mai 2004.
- 1.4 CD-ROM Projekt E-70 E4 Juni 2004, Daten: Zeitreihen der dimensionierenden Extremlasten, korrigierte Dokumente, Juni 2004.
- 1.5 DVD (1 + 2) Projekt E-70 E4, Zeitreihen der dimensionierenden Extremlasten, Juni 2004.

2 Bewertungsgrundlagen

Die Beurteilung der Lastannahmen erfolgt nach der internationalen Norm IEC 61400-1 "Wind turbine generator systems – Part 1: Safety requirements", Edition 2, February 1999, der DIN EN 61400-1 "Windenergieanlagen - Teil 1: Sicherheitsanforderungen (IEC 61400-1:1999, modifiziert)", August 2004 und der niederländischen Vornorm NVN 11400-0, Wind turbines – Part 0: Criteria for type-certification – Technical criteria', 1st. edition, April 1999.

3 Prüfumfang

Die Prüfung der Lastannahmen erfolgt für die Windenergieanlage (WEA) E-70 E4 (Rotordurchmesser (RotD) 71 m, Blatt E-70/4) auf einem Stahlrohrturm mit Nabhöhe (NH) 64 m nach EN/IEC/NVN TC IA. Die in /1.1/ bis /1.2/ aufgeführten Unterlagen sind auf Vollständigkeit und Plausibilität geprüft worden. Die Voraussetzung für die Plausibilitätsbetrachtung bildet die Bestätigung der vom Hersteller ausgewiesenen Ergebnisse durch in angemessenem Umfang durchgeführte unabhängige Vergleichsrechnungen mit eigenen Prüfprogrammen. Die vom Unterlagenersteller verwendeten Angaben zu den Massen, Massenträgheitsmomenten, Schwerpunktlagen, Steifigkeiten, der Betriebsführung und zum Regler sowie den Profildaten sind auf Plausibilität geprüft und mit den Angaben in /1.1/ bis /1.2/ verglichen worden. Diese Angaben werden als richtig vorausgesetzt.

Bei erheblichen Abweichungen von den Eingabewerten, die die Grundlage für die Berechnung und Prüfung darstellen, erlischt die Gültigkeit dieser gutachtlichen Stellungnahme zu den Lastannahmen.

4 Prüfbemerkungen

4.1 Voraussetzungen

Die Prüfung der Lastannahmen erfolgt für eine Windenergieanlage mit aktiver Windrichtungsnachführung und einem luvseitig angeordneten Dreiblatt-Rotor. Die Leistungsbegrenzung erfolgt durch die Blattverstellung.

Die technischen Hauptdaten der Anlage sind der folgenden Tabelle 4.1: zu entnehmen.

Tabelle 4.1: Technische Hauptdaten der WEA E-70 E4, Windgeschwindigkeitsangaben bezogen auf Nabenhöhe.

| | |
|--|---|
| Elektrische Nennleistung | 2520 kW |
| Nabenhöhe | 64.0 m (63.85 m) |
| Rotordurchmesser | 71.0 m |
| Rotornennendrehzahl | 20.5 U/min |
| Rotordrehzahl im Produktionsbetrieb (n_{\min} , n_{Nenn}) | 8.0 – 20.5 U/min |
| max. Kurzzeit-Rotordrehzahl | 30 U/min |
| Rotormassenschwerpunkt (Abstand vor Turmachse) | 4.32 m |
| Rotorachsneigung | 4.0° |
| Einschaltwindgeschwindigkeit | 3.0 m/s |
| Nennwindgeschwindigkeit | 13.7 m/s (statisch) 14.0 m/s (dynamisch) |
| Abschaltwindgeschwindigkeit (5s Mittel) | 34.0 m/s |
| Abschaltwindgeschwindigkeit (momentan) | 41.0 m/s |
| Rotorblatt-Typ | E70-4 |
| Rotorblattmasse (ohne Blattadapter und Nabenteil) | 6000 kg |
| Rotorblattmasse (mit Blattadapter und Nabenteil) | 9493 kg |
| Blattverstellbereich | 1° to 94.5° |
| Nenngewicht Nabe (inkl. Generator-Rotor) | 28 296 kg |
| Masse der Maschine (o. Rotor) | 47 926 kg |
| Schwerpunkt Maschine (vor Turmachse) | - 1.29 m |

Die WEA E-70 E4 ist mit einer drehzahlvariablen Betriebsführung ausgestattet. Diese Charakteristik sowie alle für die Betriebsführung relevanten Parameter sind in den Lastberechnungen berücksichtigt worden.

Die Ermittlung der Lasten für die Maschine der WEA E-70 E4 erfolgt nach den Anforderungen der EN/IEC/NVN TC IA. In der folgenden Tabelle 4.2 sind die zu berücksichtigenden Extremwindgeschwindigkeiten entsprechend EN/IEC/NVN TC IA in Nabenhöhe (NH) 64 m zusammengefasst.

Tabelle 4.2: Extremwindgeschwindigkeiten in Nabenhöhe (NH) 64 m entsprechend EN/IEC/NVN TC IA.

| | IEC/NVN TC IA |
|--|---------------|
| Jahreswindgeschwindigkeit (10 min Mittel) | 40.0 m/s |
| Jahresböenwindgeschwindigkeit (3 s Mittel) | 50.0 m/s |
| 50-Jahreswindgeschwindigkeit (10 min Mittel) | 56.0 m/s |
| 50-Jahresböenwindgeschwindigkeit (3 s Mittel) | 70.0 m/s |
| Jahresmittel der Windgeschwindigkeit (10 min Mittel) | 10.0 m/s |

Die Betriebsfestigkeitslasten werden unter Berücksichtigung der Anlagendynamik, der aeroelastischen Kopplung und einer dreidimensionalen Windturbulenz durch rechnerische Simulation ermittelt. Die in die Berechnung eingegangenen Eigenfrequenzen sind in der Tabelle 4.3 wiedergegeben.

Tabelle 4.3: Eigenfrequenzen der WEA E-112

| | | |
|------------------------|-------|---------|
| Blatt, Schlagrichtung | 1. EF | 1.00 Hz |
| Blatt, Schwenkrichtung | 1. EF | 1.61 Hz |
| Turm, Biegung | 1. EF | 0.47 Hz |
| Turm, Biegung | 2. EF | 2.79 Hz |

Bei erheblichen Abweichungen in den Eigenfrequenzen der eingesetzten Komponenten von diesen Eingangswerten erlischt die Gültigkeit dieser gutachtlichen Stellungnahme zu den Lastannahmen.

Die Lasten sind in den Berechnungskoordinatensystemen lt. Anlage A ausgewertet worden.

4.2 Betriebsfestigkeitslasten für die Bemessung der Maschine, des Turms und des Fundaments

Die Lastwechselzahlen der simulierten Zeitreihen wurden mit Hilfe des Rainflow-Verfahrens ausgezählt und unter Verwendung einer Rayleigh-Verteilung der Windgeschwindigkeit mit dem Bezugswert $v_{ave} = 10.00$ m/s (EN/IEC/NVN TC IA) für eine Lebensdauer von 20 Jahren gewichtet und aufsummiert. Die resultierenden Lastkollektive wurden mit einem dreidimensionalen stochastischen Windfeld mit variabler Intensität der longitudinalen Windgeschwindigkeitskomponente berechnet. Die Turbulenzintensität wurde entsprechend EN/IEC/NVN TC IA für die anzunehmenden Windgeschwindigkeiten unter Berücksichtigung der Turbulenzklasse bestimmt. Die Berechnungen wurden für Windgeschwindigkeiten zwischen 2 und 34 m/s und einer Simulationsdauer von 900 s durchgeführt.

Die berechneten Lastspektren der Lastkomponenten sind in den geprüften Unterlagen bezogen auf die Koordinatensysteme nach Anlage A an den Orten Blattanschluss, Rotornabe (rotierend und fest) und Turmkopf, Turmfuss sowie Blattschnitt- und Turmschnittpunkte dargestellt. Die Daten für den Blattanschluss, die Rotornabe sowie den Turm sind im Anhang B enthalten, die detaillierten Daten für die Schnittlasten der Blätter und des Turmes sind in /1.1/ und /1.3/ enthalten.

4.3 Maximallasten für die Bemessung der Maschine, des Turms und des Fundaments

Die maximalen Bemessungslasten aller untersuchten Normal-, Extrem- und Sonderlastfälle sind in Tabellenform in /1.2/, /1.4/ und /1.5/ dargestellt für die Windenergieanlage E-70 E4 und zwar für

- Blattanschluss,
- Blattschnitte,
- Rotorwelle (Nabenmitte),
- Turmkopf,
- Turmschnitte and
- Turmfuss.

Die Werte enthalten die partiellen Sicherheitsfaktoren für die Lasten γ_F nach EN/IEC/NVN TC IA.

Das geforderte Sicherheitsniveau für die Maschine gemäß der EN/IEC/NVN TC IA und Nabhöhe (NH) 64 m ist bei Verwendung der Lasten, wie oben beschrieben, erfüllt.

Die Daten für den Blattanschluss, die Rotorwelle, den Turmkopf und den Turmfuss sind in Anhang C enthalten.

5 Zusammenfassung

Die in den vorgelegten Unterlagen enthaltenen Lastannahmen sind vollständig und plausibel und können der Dimensionierung der Anlage zu Grunde gelegt werden. Dabei sind Einwirkungen aus Erdbeben und extremen Temperaturen nicht berücksichtigt worden.

Montage- und Wartungsarbeiten sind an der WEA E-70 E4 bei Windgeschwindigkeiten über 21.5 m/s (10 min Mittel) nicht zulässig. Für den Fall, dass ein oder mehrere Blätter sich nicht in Parkposition befinden, beträgt die maximale Windgeschwindigkeit für das Setzen der Rotorarretierung (schnelle Seite) 17 m/s (10 min Mittelwert) in Nabhöhe. Diese Windgeschwindigkeiten sind nicht die Designwindgeschwindigkeiten für das Setzen der Rotorarretierung oder der Parkbremse.

Bei Einhaltung der angegebenen Lasten kann die WEA E-70 E4 mit dem Blatt E-70/4 und einer Nabhöhe (NH) 64 m in Gebieten aufgestellt werden, die den Bedingungen der Windlasten nach EN/IEC/NVN TC IA entsprechen.

Bei Aufstellung der WEA in Windparks sind die Wechselwirkungen mit anderen Anlagen durch die lokalen Windbedingungen (Turbulenzintensität, Abschattungseffekte, etc.) zu berücksichtigen, da sich in Abhängigkeit der Abstände höhere Lasten ergeben können.

6 Anlagen

- Anhang A Koordinatensysteme
- Anhang B Betriebslasten für Blattanschluss, Nabe, Turmfuß, Turmkopf
- Anhang C Extremlasten für Blattanschluss, Nabe, Turmfuß, Turmkopf
- Die Daten der Betriebslasten und der Maximallasten für die Koordinatensysteme der Turmschnitte und Blattschnitte sind in /1.1/ - /1.5/ enthalten. Aufgrund der Datenmenge sind diese Seiten nicht in den Anhängen B und C enthalten. Dies gilt auch für die detaillierten Angaben der jeweils fünf folgenden Lastfälle.

A. Krüssenberg
Dr.-Ing. Anne Krüssenberg
Sachverständige
TÜV NORD SysTec GmbH & Co. KG., Hamburg

Zertifizierungsstelle für Windenergieanlagen

Gutachtliche Stellungnahme

für das Design Approval der Windenergieanlage

ENERCON E-70 E4

nach IEC 61400-1, EN 61400-1 und NVN 11400-0

Sicherheitseinrichtungen und Handbücher

Kunde:

ENERCON GmbH

Aurich

Revision 0

Hamburg, Oktober 2004

Seite 2 von 6

Gutachtliche Stellungnahme - Sicherheitseinrichtungen und Handbücher
für die Windenergieanlage ENERCON E-70 E4
nach IEC 61400-1, EN 61400-1 und NVN 11400-0
Oktober 2004



Die Ausarbeitung der gutachtlichen Stellungnahme erfolgte durch:

Dipl.-Ing. Hauke Oje

TÜV NORD SysTec GmbH & Co. KG, Hamburg

TÜV NORD Auftragsnummer: 8100 872 624 / 2

Prüfgegenstand: Sicherheitseinrichtungen und Handbücher
nach IEC 61400-1, EN 61400-1 und NVN
11400-0

Anlagenbezeichnung: ENERCON E-70 E4

Anlagenhersteller: ENERCON GmbH
Dreekamp 5
D-26605 Aurich
GERMANY

1 Eingereichte Unterlagen

- 1.1 ENERCON GmbH: Betriebsanleitung ENERCON E-70 E4, Version 0, 13.Juli 2004.
- 1.2 ENERCON GmbH: Datenblatt E-70 E4, Rev. 1, 07.Juni 2004.
- 1.3 ENERCON GmbH: Anlagenkurzbeschreibung E-70 E4, Rev. 0, 04.Juni 2004.
- 1.4 ENERCON GmbH: Betriebsbeschreibung E-70 E4, Rev. 0, 04.Juni 2004.
- 1.5 ENERCON GmbH: Einrichtungen zur Arbeitssicherheit E-70 E4, Rev. 1.0, 09.Juli 2004.
- 1.6 ENERCON GmbH: Montage-/Prüfprotokoll Stahlturm Aufbau, 11 Seiten, gedruckt 06.Juli 2004.
- 1.7 ENERCON GmbH: Montage-/Prüfprotokoll E-70 Aufbau, 4 Seiten, gedruckt 06.Juli 2004.
- 1.8 ENERCON GmbH: E-66/18.70-E-66/20.70-E-70 E4 Inbetriebnahmeprotokoll, Rev. 6, 09.Juli 2004.
- 1.9 ENERCON GmbH: ENERCON Wartungsanleitung - Mechanische Wartung E-58, E-66 - E-70 E4, Rev. 5/2004, 09.Juli 2004.

- 1.10 ENERCON GmbH: ENERCON Wartungsanleitung - Elektrische Wartung E-66/18.70 - E-66/20.70 - E-70 E4, Rev. 5/2004, 09.Juli 2004.
- 1.11 ENERCON GmbH: Mechanik / Elektrik Abkreuzprotokoll, Rev. 1, 07.Juli 2004.
- 1.12 Energieanlagen-Montage GmbH: Aufbauanleitung E-70 Anbauposition Rotorblätter, 5 Seiten, 14.Juni 2004.
- 1.13 ENERCON GmbH: Sicherheitsvorschriften für das Arbeiten an und auf WEA für ENERCON-/ Wartungspersonal, 3 Seiten, Rev. 3, 01.Februar 1999.

2 Mitgeltende Unterlagen

- 2.1 TÜV NORD Anlagentechnik: Stellungnahme anlässlich der Beurteilung der Sicherheitseinrichtungen an der WEA ENERCON E-66/20.70, 4 Seiten, 17. September 2003.

3 Bewertungsgrundlagen

Die Beurteilung der Sicherheitseinrichtungen und der Handbücher erfolgt nach der internationalen Norm IEC 61400-1, „Wind turbine generator systems – Part 1: Safety requirements“, 2. Edition, 1999, der europäischen Norm EN 61400-1, „Windenergieanlagen - Teil 1: Sicherheitsanforderungen“, 2004, sowie der niederländischen Vornorm NVN 11400-0, „Wind turbines – Part 0: Criteria for type-certification – Technical Criteria“, 1. Edition, 1999.

4 Prüfumfang

Die technische Beschreibung und die Betriebsanleitung wurden im Hinblick auf Vollständigkeit und Plausibilität durchgesehen.

Die Wartungsanleitungen und -protokolle wurden im Hinblick auf alle notwendigen Arbeiten geprüft, die für einen sicheren Betrieb erforderlich sind.

Die Beurteilung des Inbetriebnahmeprotokolls wurde zum Zweck der Sicherstellung einer vollständigen Überprüfung der Sicherheitseinrichtungen bei der Inbetriebsetzung durchgeführt.

Die Dokumentation zu den Einrichtungen zur Arbeitssicherheit und die Sicherheitsvorschriften wurden bezüglich der Einhaltung der Vorgaben aus Abschnitt 13 der NVN 11400-0 (Personal Safety) geprüft.

5 Prüfbemerkungen

Der sichere Zustand der Windenergieanlage ENERCON E-70 E4 in jedem Betriebszustand ist durch das Betriebsführungssystem und das davon unabhängig wirkende Sicherheitssystem gewährleistet. Die Leistung der Windenergieanlage wird durch ein variables Blattverstellungssystem geregelt, das aus einem unabhängigen Pitchmechanismus pro Rotorblatt besteht. Der Blattverstellmechanismus kann die Rotordrehzahl wirksam und nachhaltig begrenzen. Die mechanische Bremse wird zu Wartungszwecken eingesetzt und um den Rotor nach Schnellabschaltungen aus geringer Drehzahl zum Stillstand zu bringen.

Eine Betriebsanleitung, Wartungsanleitungen und -abkreuzprotokolle, Inbetriebnahmeprotokoll sowie eine technische Beschreibung für die Windenergieanlage ENERCON E-70 E4 sind vorhanden.

Die Windenergieanlage besitzt eine geeignete Rotorarretierung. Die Windrichtungsnachführung wird über sechs Stellantriebe mit Bremsmotor betrieben.

Die Windenergieanlage ENERCON E-70 E4 ist eine Weiterentwicklung des Modells ENERCON E-66/20.70. Die Inbetriebnahmeprozedur an einer Windenergieanlage des Typs ENERCON E-66/20.70 ist durch einen Sachverständigen des TÜV NORD begleitet worden. Diesem wurde die bestimmungsgemäße Funktion der Sicherheitseinrichtungen vorgeführt. Hierüber wurde eine gutachtliche Stellungnahme /2.1/ verfasst. Aufgrund der Ähnlichkeit der beiden Windenergieanlagen, insbesondere im Hinblick auf die Sicherheitseinrichtungen, bestehen wir nicht auf der Anwesenheit eines Sachverständigen des TÜV NORD bei der Inbetriebnahme von Anlagen des Typs ENERCON E-70 E4.

6 Auflagen

Die in dem Wartungspflichtenheft aufgeführten Wartungsarbeiten sind ordnungsgemäß auszuführen und zu protokollieren. Die Antriebs- und übertragungstechnischen Komponenten sowie die Funktion der Sicherheitseinrichtungen sind in Abständen von höchstens 2 Jahren von einem anerkannten Sachverständigen zu prüfen. Diese Frist kann auf 4 Jahre verlängert werden, wenn der Betreiber mit der Herstellerfirma oder einer geeigneten Wartungsfirma einen Wartungsvertrag zum Zweck einer regelmäßigen und kompetenten Wartung abschließt.

Jede Anlage ist nach der Errichtung gemäß Inbetriebnahmeprotokoll zu testen und durch Herstellerbescheinigung ist die Mängelfreiheit zu bestätigen. Das Inbetriebnahmeprotokoll ist dem Betreiber zusammen mit dem Wartungsbuch auszuhändigen. Von der Anwesenheit eines Sachverständigen kann abgesehen werden, wenn die Errichtung in Eigenverantwortung der Herstellerfirma durchgeführt wird und das Protokoll dem Wartungspflichtenheft beigelegt wird.

Das Wartungspersonal ist durch Hinweisschilder auf den Gebrauch der Rotorarretierung aufmerksam zu machen.

Bei Eisansatz an den Rotorblättern ist die Anlage abzuschalten.

Die Anlage ist mit einem Schild zu versehen, das einen unbefugten Zugang untersagt.

7 Schlussbemerkungen

Zur Aufrechterhaltung der Gültigkeit dieser gutachtlichen Stellungnahme sind Änderungen an den Sicherheitseinrichtungen dem TÜV NORD anzuzeigen und zur Bewertung einzureichen.



Dipl.-Ing. Hauke Oje
Expert in charge
TÜV NORD SysTec GmbH & Co. KG, Hamburg

TÜV NORD GmbH

Zertifizierungsstelle für Windenergieanlagen

**Gutachtliche Stellungnahme
für die Zertifizierung der Windenergieanlage**

ENERCON E-70 E4

IEC / NVN / DIN EN TK IA

Rotorblatt E70-4

Auftr. Nr. 8100 872 624 / 3

Erstellt im Auftrag für

ENERCON GmbH
Aurich

Revision 0
Hamburg, November 2004

Seite 2

Gutachtliche Stellungnahme für die Zertifizierung der WEA ENERCON E-70 E4
nach IEC/NVN/DIN EN TK IA, Rotorblatt E70-4
Rev. 0, Ber. Nr.: 8100 872 624/3, vom November 2004

Die Ausarbeitung der gutachtlichen Stellungnahme erfolgte durch:

Dr.-Ing. R. Jonas

TÜV NORD GmbH
Große Bahnstraße 31
D-22525 Hamburg
Tel. (040) 8557-2514
Fax -2710

Seite 3

Gutachtliche Stellungnahme für die Zertifizierung der WEA ENERCON E-70 E4
nach IEC/NVN/DIN EN TK IA, Rotorblatt E70-4
Rev. 0, Ber. Nr.: 8100 872 624/3, vom November 2004

| | |
|---|---|
| TÜV-Auftragsnummer: | 8100 872 624 / 3 |
| Prüfgegenstand: | Rotorblatt E70-4 |
| Anlagenbezeichnung: | ENERCON E-70 E4, Nabenhöhe 64m Stahlurm, Rotordurchmesser 71 m nach IEC / NVN / DIN EN, TK IA |
| Rotorblattbezeichnung: | E70-4 |
| Auftraggeber: | ENERCON GmbH Dreekamp 5 D - 26605 Aurich |
| Verfasser der Unterlagen: | ENERCON GmbH Dreekamp 5 D - 26605 Aurich |
| Anlagen- und RotorblattHersteller: | ENERCON GmbH Dreekamp 5 D - 26605 Aurich |

1 Verwendete Unterlagen

- 1.1 TÜV NORD SysTec GmbH & Co. KG: Gutachtliche Stellungnahme zum Design Approval der Windenergieanlage ENERCON E-70 E4, Nabenhöhe (NH) 64 m nach EN/IEC/NVN TC IA, Lastannahmen
Bericht 8100 872 264/1, Rev. 0, von A. Krüssenberg, vom Oktober 2004
- 1.2 Fachhochschule Bielefeld: Gutachtliche Stellungnahme für das Design Assessment der Windenergieanlage ENERCON E-70 E4 nach IEC 61400-1, WEA TK IA, NVN 11400-0, WEA TK IA, EN 61400-1 WEA TK IA, Festigkeitsnachweis für das Rotorblatt E70-4
Bericht H.IB6.07.001.51.F02, Rev. 0, von F. Baumjohann, vom Oktober 2004
- 1.3 TÜV NORD GmbH: zu einem statischen Blatttest an einem Rotorblatt E70-4 der Windenergieanlage ENERCON E-70 E4
Bericht 8100 872 624/3a, Rev. 0, von R. Jonas, vom November 2004
- 1.4 TÜV NORD GmbH: Gutachtliche Stellungnahme für das Design Assessment der Windenergieanlage ENERCON E-70 E4
Fertigung der Rotorblätter E70-4
Bericht 8100 872 624/3b, Rev. 0, von R. Jonas, vom November 2004

2 Bewertungsgrundlagen

Die Bewertung des Rotorblattes erfolgte auf Basis der folgenden Richtlinien:

- 2.1 IEC 61400-1, 2nd edition 1999-02
Wind turbine generator systems - Part 1: Safety requirements
- 2.2 Dutch Prestandard NVN 11400-0, Wind turbines - Part 0:
Criteria for type-certification - Technical criteria,
1st edition, April 1999
- 2.3 DIN EN 61400-1, Windenergieanlagen, Teil 1: Sicherheitsanforderungen
August 2004

3 Prüfumfang

Der Bewertung der Festigkeit des Rotorblattes E70-4 für die Windenergieanlage E-70 E4 mit einem Rotordurchmesser von 71 m, einer Nabenhöhe 64 m, auf einem Stahlurm, nach IEC / NVN / DIN EN TC IA und dem statischen Blatttests an einem E70-4 Rotorblatt wurden die in /1.1/ geprüften Lasten zugrunde gelegt. Die Prüfung der Festigkeit ist in /1.2/ dokumentiert. Die Bewertungen der Betriebslasten, des Beulens und der Eigenfrequenzen sind ebenfalls im /1.2/ enthalten.

Der statische Belastungsversuch ist in /1.3/ dokumentiert. Grundlage für den statischen Belastungstest ist die Einhüllende der Extremlasten.

Der Fertigungsprozess wurde an einem der ersten E70-4 Rotorblätter in Augenschein genommen. Dabei wurden der Fertigungsablauf, die verwendeten Materialien, die Dokumentation und die Fertigungseinrichtungen inspiziert und bewertet /1.4/.

4 Prüfbemerkungen

Die Rotorblätter müssen nach einem anerkannten Qualitätsmanagementsystem hergestellt werden. Die Eignung der Fertigungsbetriebe ist durch eine Bescheinigung einer unabhängigen Stelle zu belegen.

Die Konformität der Rotorblätter mit den Bauunterlagen ist durch eine Herstellerbescheinigung (Abnahmeprüfzeugnis 3.1.B nach DIN EN 10204) zu bestätigen.

Die Rotorblätter sind jährlich einer visuellen Kontrolle durch einen Sachkundigen des Herstellers bzw. Betreibers zu unterziehen. Mindestens zweijährlich ist die Vorspannung der Schrauben des Blattanschlusses zu kontrollieren. Die Kontrollen und deren Umfang sind im Wartungshandbuch der Anlage zu dokumentieren. Eventuell auftretende Schäden, welche über geringfügige Beschädigungen hinausgehen, sind dem Sachverständigen mitzuteilen.

Alle 4 Jahre hat sich ein unabhängiger Sachverständiger vom ordnungsgemäßen Zustand der Rotorblätter zu überzeugen. Nach 12 Jahren verkürzt sich dieser Zeitraum auf 2 Jahre. Bei dieser Prüfung sind mindestens eine visuelle Kontrolle der Blattoberfläche sowie eine Überprüfung des Flanschbereiches und eine stichprobenartige Prüfung der Vorspannung der Befestigungsschrauben durchzuführen. Gegebenenfalls ist das Auftreten von Rissen und anderer Beschädigungen oder Veränderungen der GFK-Struktur zu beurteilen und Reparaturmaßnahmen festzulegen.

Seite 6

Gutachtliche Stellungnahme für die Zertifizierung der WEA ENERCON E-70 E4
nach IEC/NVN/DIN EN TK IA, Rotorblatt E70-4
Rev. 0, Ber. Nr.: 8100 872 624/3, vom November 2004

5 Zusammenfassung

Das Rotorblatt E70-4 für die Windenergieanlage ENERCON E-70 E4 mit einer Nabenhöhe von 64 m bei einem Rotordurchmesser von 71 m erfüllt die Anforderungen der Regelwerke IEC / NVN / DIN EN TK IA.

Änderungen in der Blattstruktur oder den Materialien führen zum Erlöschen der Gültigkeit dieser Stellungnahme, sofern die Änderungen nicht zur Bewertung und Genehmigung der TÜV NORD SysTec GmbH & Co. KG vorgelegt werden.

A handwritten signature in blue ink, appearing to read "R. Jonas". The signature is fluid and cursive, with a long horizontal stroke extending to the right.

Dr.-Ing. Reinhold Jonas
TÜV NORD GmbH, Hamburg

Zertifizierungsstelle für Windenergieanlagen

Gutachtliche Stellungnahme
für die Windenergieanlage

ENERCON E-70 E4, Nabenhöhe 64m

nach

NVN 11400-0 Typenklasse I Turbulenzklasse A
IEC 61400-1 Typenklasse I Turbulenzklasse A

Maschinentechnische Komponenten

Erstellt im Auftrag von

ENERCON GmbH
Aurich

Rev. 0
Hamburg, Oktober 2004

Die Ausarbeitung des Gutachtens erfolgte durch:

Dipl.-Ing. J. Dzierbicki

TÜV NORD SysTec GmbH & Co. KG, Hamburg

TÜV-Auftragsnummer: 8100 872 624 / 4

Anlagenbezeichnung: ENERCON E-70 E4
Rotorblattversion E70-4
Nabenhöhe 64 m

Anlagenhersteller: ENERCON GmbH
Dreekamp 5
D-26605 Aurich

Prüfgegenstand: Maschinentechnische Komponenten
nach
IEC 61400-1 Typenklasse I Turbulenzklasse A /
NVN 11400-0 Typenklasse I Turbulenzklasse A:

- Baugruppe Blattadapter
- Baugruppe Blattflanschlager mit Verschraubung
- Baugruppe Blattverstellantrieb und Blattverstellmotor
- Baugruppe Rotornabe
- Baugruppe Nabenlagerung
- Baugruppe Achszapfen
- Baugruppe Statorstern
- Baugruppe Maschinenträger
- Baugruppe Statorsternverschraubungen
(Achszapfen-Statorstern-Maschinenträger)
- Baugruppe Azimutlager (Gleitlager und Kugeldreh-
verbindung) einschl. Turmkopfflansch
- Baugruppe Azimutantrieb
- Baugruppe Rotorbremse
- Baugruppe Rotorarretierung
- Baugruppe Verschraubung Scheibenrotor-Rotornabe
- Baugruppe Achsdeckelverschraubung
- Baugruppe Lagerdeckelverschraubung

0 Einleitung

Die maschinentechnischen Komponenten der WEA ENERCON E-70 E4 entsprechen im Wesentlichen den maschinentechnischen Komponenten der WEA ENERCON E-66/ 20.70 bzw. E66-/ 18.70. Der Unterschied besteht im neuen Rotorblatt E70-E4. Auf Grund des geänderten Rotorblattes waren Modifizierungen in der Konstruktion der Baugruppen Blattadapter, Blattflanschlager mit Verschraubung, Blattverstellantrieb, Rotornabe und Achsdeckelverschraubung erforderlich.

1 Eingereichte Unterlagen

1.1 Allgemeine Angaben

- 1.1.1 Typenblatt E-70 E4, Änderungsstand 0 vom 14.07.2004, aufgestellt von ENERCON GmbH
- 1.1.2 Datenblatt E-70 E4, Änderungsstand 1 vom 04.06.2004, aufgestellt von ENERCON GmbH
- 1.1.3 Anlagenkurzbeschreibung E-70 E4, Änderungsstand 0 vom 04.06.2004, aufgestellt von ENERCON GmbH
- 1.1.4 Betriebsbeschreibung E-70 E4, Änderungsstand 0 vom 04.06.2004, aufgestellt von ENERCON GmbH
- 1.1.5 Spezifikation Qualitätssicherung Gußteile MK 02 001-7, Revision 7 vom 28.05.2001, aufgestellt von Enercon GmbH
- 1.1.6 Spezifikation Temporärer Korrosionsschutz MK 00 011-3, Revision 3 vom 17.09.2003, aufgestellt von ENERCON GmbH
- 1.1.7 Korrosionsschutz-Spezifikation Maschinenbauteile für ENERCON WEA MK 00 040-1, Änderung 1 vom 14.12.1999, aufgestellt von ENERCON GmbH
- 1.1.8 Specification Coating not weathered parts MK 00 041-1, Änderung 1 vom 14.12. 1999, aufgestellt von ENERCON GmbH
- 1.1.9 Produktenblatt Mobiltac81, Mobil Oil AG, April 1987
- 1.1.10 Produktenblatt Mobilgear SHC, Mobil Oil AG, September 1991
- 1.1.11 Produktenblatt Mobilith SHC-Reihe, Mobil Oil AG, August 1995
- 1.1.12 Produkt-Information RENOLIN PG 32, 46, 68, Fuchs Mineraloelwerke GmbH, 09/96

1.2 Lastannahmen

- 1.2.1 Certification Report Wind Energy Conversion System E-66/18.70, Load assumptions acc. to GL Type Class II
Germanischer Lloyd, Certification Body for Wind Energy Conversion Systems, Report No. 71053-1 vom 15.12.1999
- 1.2.2 Lastannahmen für Rotorblattentwurf E70-Anlage, Rev. 1.2, aufgestellt von ADC Ingenieurgesellschaft mbH am 15.06.1999
- 1.2.3 Ermittlung der Betriebslastkollektive der E70-Anlage, Rev. 1.2, aufgestellt von ADC Ingenieurgesellschaft mbH am 24.06.1999
- 1.2.4 Report on Assessment for Wind Turbine Loads, Wind Turbines E-66/20.70 and E-66/18.70 Hub height 57m and 69m, Load Assumptions for Areas WTGS class II and for turbulence category A according to IEC 61400-1 and NVN 11400-0, Fatigue Load Collectives; TÜV Süddeutschland Bau und Betrieb GmbH, Report No. 20716-1 vom 12.06.2002

Report on Assessment for Wind Turbine Loads, Wind Turbines E-66/20.70 and E-66/18.70 Hub height 57m and 69m, Load Assumptions for Areas WTGS class II and for turbulence category A according to IEC 61400-1, Ultimate Loads; TÜV Süddeutschland Bau und Betrieb GmbH, Report No. 20716-2 vom 18.06.2002

Report on Assessment for Wind Turbine Loads, Wind Turbines E-66/20.70 and E-66/18.70 Hub height 57m and 69m, Load Assumptions for Areas WTGS class II and for turbulence category A according to NVN 11400-0, Ultimate Loads, TÜV Süddeutschland Bau und Betrieb GmbH, Report No. 20716-3, dated 18.06.2002
- 1.2.5 Rechnerische Ermittlung der Extremlasten der WEA E-66/20.70 und WEA E-66/18.70 nach Dutch Prestandard NVN 11400-0 1st Edition, April 1999, Ver. 1.0, aufgestellt von ENERCON GmbH im Mai 2002
- 1.2.6 Rechnerische Ermittlung der Extremlasten der WEA E-66/20.70 und WEA E-66/18.70 nach IEC 61400-1, Edition 2, 1999, Ver. 1.0, aufgestellt von ENERCON GmbH im Mai 2002
- 1.2.7 Rechnerische Ermittlung der Betriebslastkollektive der WEA E-66/20.70 und WEA E-66/18.70 nach IEC 61400-1, Edition 2, 1999 und Dutch Prestandard NVN 11400-0, 1st Edition, April 1999, Ver. 1.0, aufgestellt von ENERCON GmbH im April 2002 einschließlich Ergänzung Ver. 1.0 von August 2002
- 1.2.8 Gutachtliche Stellungnahme zum Design Approval der Windenergieanlage ENERCON E-70 E4 Nabenhöhe (NH) 64m nach EN/IEC/NVN TC IA, Lastannahmen
TÜV NORD, Bericht-Nr. 8100576439/ 1, Oktober 2004
- 1.2.9 Extremlasten E-70 E4 (IEC/NVN/EN), Änderungsstand 0, aufgestellt von ENERCON GmbH am 19.05.2004
- 1.2.10 Betriebslasten E-70 E4 (EN/IEC/NVN), Änderungsstand 1, aufgestellt von ENERCON GmbH am 19.05.2004

1.3 Maschinenkomponenten

- 1.3.1 Certification Report Wind Energy Conversion System E-66/18.70, Machinery Components
Germanischer Lloyd, Certification Body for Wind Energy Conversion Systems, Report No. 71053-4, Revision 1 vom 30.04.2000
- 1.3.2 Gutachtliche Stellungnahme für eine Typenprüfung der Windenergieanlage ENERCON E-66/ 20.70 nach NVN 11400-0 Typenklasse II Turbulenzklasse A / IEC 61400-1 Typenklasse II Turbulenzklasse A, Maschinentechnische Komponenten
TÜV NORD, Bericht-Nr. 8100135097/ 4, Mai 2003
- 1.3.3 Blattadapter E-70 E4 nach NVN/IEC, Änderungsstand 0, aufgestellt von ENERCON GmbH am 22.06.2004

Bericht 2004-09 „Statischer und dynamischer Nachweis des Blattadapters der E-70 E4 Anlage“, Rev. 1.1, aufgestellt von ADC Ingenieurgesellschaft mbH am 18.06.2004
- 1.3.4 Spezifikation Blattflanschlagerung MK 66 024-1, Revision 1 vom 09.07.2004, aufgestellt von ENERCON GmbH

Blattflanschlager E-70 E4 nach NVN/IEC mit Verschraubung, Änderungsstand 2 vom 23.07.2004, aufgestellt von ENERCON GmbH

Prüfunterlagen Blattdrehverbindung E-66/4, KUD 188VA802-000, aufgestellt von Liebherr Werk Biberach GmbH am 07.07.2004

Berechnungsunterlagen Windenergieanlage WEA E-70 E4, Blattlager/ Drehverbindung, Kugeldrehverbindung 091.40.1700.001.44.1402, aufgestellt von Rothe Erde GmbH am 09.07.2004
- 1.3.5 Spezifikation Blattverstellgetriebe $i=149$ MK 66027-0, Revision 0 vom 03.06.2004, aufgestellt von ENERCON GmbH

Blattverstellantrieb E-70 E4 nach NVN/IEC, Änderungsstand 1 vom 23.07.2004, aufgestellt von ENERCON GmbH

Triebwerksberechnung ZHP 0 3.19 10241/ Fa. Enercon, aufgestellt von Zollern Antriebstechnik Herbertingen GmbH am 07.07.2004

Blattverstellgetriebe L+S Planetengetriebe GFB 09 W3 6032 für ENERCON E-70 E4 Anlage, aufgestellt von Lohmann + Stolterfoht GmbH am 06.07.2004

Spezifikation Blattverstellmotor MK 66026-1, Revision 1 vom 01.07.2004, aufgestellt von ENERCON GmbH

Datenblatt 1016 5799 für Gleichstrommotor, aufgestellt von Liebherr Werk Biberach GmbH am 05.07.2004

Datenblatt 1011 3524 für Gleichstrommotor, aufgestellt von Liebherr Werk Biberach GmbH am 07.07.2004

Datenblatt DB 005 Art.Nr.: 82652 Gleichstrombremsmotor, aufgestellt von WEIER Electric am 07.07.2004

Datenblatt für Pitch E-70/E4, aufgestellt von RUCKH GmbH am 07.07.2004

- 1.3.6 Rotornabe E-70 E4 nach NVN/IEC, Änderungsstand 0 vom 22.06.2004, aufgestellt von ENERCON GmbH
Bericht 2004-08 „Statischer und dynamischer Nachweis der Rotornabe der E-70 E4 Anlage“, Rev. 1.1, aufgestellt von ADC Ingenieurgesellschaft mbH am 17.6.2004
- 1.3.7 Nabenlagerung E-70 E4 nach NVN/IEC, Änderungsstand 0 vom 21.06.2004, aufgestellt von ENERCON GmbH
3.5 Nabenlagerung E-70, Änderungsstand 0 vom 22.09.1999, aufgestellt von ENERCON GmbH
Dokumentation zum Projekt E-70 „Nabenlagerung“, aufgestellt von SKF am 17.11.1999
Technische Dokumentation „Rotornabenlagerung für Windkraftanlage ENERCON E70“, aufgestellt von FAG am 22.10.1999
- 1.3.8 Achszapfen E-70 E4 nach NVN/IEC, Änderungsstand 0 vom 22.06.2004, aufgestellt von ENERCON GmbH
3.6 Achszapfen E-66/20.70 nach NVN/IEC, Änderungsstand 0 vom 24.07.2002, aufgestellt von ENERCON GmbH
Nachweis der Extremlasten Achszapfen E-66/20.70 nach NVN/IEC, Änderungsstand 0 vom 02.08.2002, aufgestellt von ENERCON GmbH
3.6 Achszapfen E-70, Änderungsstand 1 vom 11.10.1999, aufgestellt von ENERCON GmbH
- 1.3.9 Statorstern E-70 E4 nach NVN/IEC, Änderungsstand 0 vom 22.06.2004, aufgestellt von ENERCON GmbH
3.7 Statorstern E-66/20.70 nach NVN/IEC, Änderungsstand 0 vom 05.11.2002, aufgestellt von ENERCON GmbH
3.7 Statorstern E-70, Änderungsstand 0 vom 20.09.1999, aufgestellt von ENERCON GmbH
- 1.3.10 Maschinenträger E-70 E4 nach NVN/IEC, Änderungsstand 0 vom 02.07.2004, aufgestellt von ENERCON GmbH
3.8 Maschinenträger E-66/20.70 nach NVN/IEC, Änderungsstand 0 vom 02.09.2002, aufgestellt von ENERCON GmbH
3.8.1 Maschinenträger E-66/20.70 nach NVN/IEC, Nachtrag 1, Änderungsstand 0 vom 25.10.2002, aufgestellt von ENERCON GmbH
E-66/20.70, TÜV-CD_01, Volumenmodell Maschinenträger, ENERCON GmbH am 25.10.2002
- 1.3.11 Statorsternverschraubungen E-70 E4 nach NVN/IEC, Änderungsstand 0 vom 23.06.2004, aufgestellt von ENERCON GmbH
3.9 Statorsternverschraubungen E-66/20.70 nach NVN/IEC, Änderungsstand 0 vom 18.11.2002, aufgestellt von ENERCON GmbH

- 3.9 Anschlüsse Achszapfen/Statorstern und Statorstern/Maschinenträger E-70, Änderungsstand 0 vom 08.11.1999, aufgestellt von ENERCON GmbH
- 1.3.12 Azimutlager E-70 E4 nach NVN/IEC, Änderungsstand 0 vom 05.07.2004, aufgestellt von ENERCON GmbH
- 3.10 Azimutlager E-66/20.70 nach NVN/IEC (Gleitlager), Änderungsstand 0 vom 21.03.2003, aufgestellt von ENERCON GmbH
- 3.10a Gleitbeläge Azimutlager E-66/20.70 nach NVN/IEC, Änderungsstand 0 vom 12.02.2003, aufgestellt von ENERCON GmbH
- Datenblätter Gleitbeläge DX, Glacier Industrial Bearings
- Bericht 03-03 „Statischer und dynamischer Nachweis der Azimutlagerung (Gleitlager) der E66/20.70 nach NVN/IEC“, Rev. 1.0, aufgestellt von ADC Ingenieurgesellschaft mbH am 18.03.2003
- 3.11 Azimutlager E-66/20.70 nach NVN/IEC (Kugeldrehverbindung), Änderungsstand 0 vom 10.04.2003, aufgestellt von ENERCON GmbH
- Spezifikation KD-Azimutlager MK 66019-1, Revision 1 vom 10.02.2003, aufgestellt von ENERCON GmbH
- Bericht 03-15 „Statischer und dynamischer Nachweis der Azimutlagerung (Kugellager) der E66/20.70 nach NVN/IEC“, Rev. 1.0, aufgestellt von ADC Ingenieurgesellschaft mbH am 09.04.2003
- Prüfunterlagen Turmdrehverbindung E-66, KUD 408VA802, aufgestellt von Liebherr Werk Biberach GmbH am 14.02.2003
- Berechnungsunterlagen zur Typenprüfung Windenergieanlage E-66 Turmlager/ Drehverbindung, Drehverbindung 091.35.1986.000.48.1502, aufgestellt von Rothe Erde GmbH am 17.02.2003
- 1.3.13 Azimutantrieb E-70 E4 nach NVN/IEC, Änderungsstand 0 vom 02.07.2004, aufgestellt von ENERCON GmbH
- Spezifikation Azimutgetriebe MK 66017-0, Revision 0 vom 29.09.1999, aufgestellt von ENERCON GmbH
- Spezifikation Azimutmotor 2,2kW MK 66014-1, Revision 1 vom 23.03.2000, aufgestellt von ENERCON GmbH
- Prüfung des Azimutgetriebes Liebherr DAT 400/439 für die Windenergieanlage Enercon E-66/18.70, Germanischer Lloyd AG am 03.07.2000
- Prüfung Azimutgetriebe Zollern ZHP 3.25-10347/ ZHP 3.25-10348 für die Windenergieanlage Enercon E-66/18.70, Germanischer Lloyd WindEnergie GmbH am 06.11.2001
- Prüfung des Blattverstellgetriebes Getriebebau Nord SK PE 70 für die Windenergieanlage Enercon E70, Germanischer Lloyd WindEnergie GmbH am 11.11.2002
- Berechnung Azimutantrieb für Fa. Enercon, Getr. Typ DAT 400/439, aufgestellt von Liebherr Werk Biberach GmbH am 11.05.2000

- Getriebeberechnung Drehwerksgetriebe ZHP 3.25 L-STZ =P=, aufgestellt von Zollern Antriebstechnik GmbH am 17.10.2001
- Planetengetriebe GFB 60 T4 6022 Azimutgetriebe, aufgestellt von Lohmann + Stolterfoht GmbH am 14.10.1999
- 1.3.14 Rotorbremse E-70 E4, Änderungsstand 0 vom 24.06.2004, aufgestellt von ENERCON GmbH
- Spezifikation Hydraulikaggregat für Bremse MK 66011-1, Revision 1 vom 18.02.2003, aufgestellt von ENERCON GmbH
- Spezifikation Bremszange MK 66018-4, Revision 4 vom 18.06.2004, aufgestellt von ENERCON GmbH
- ATV-Datenblatt Hydraulisch betätigte Bremszange Type DADH 110“M“ vom 14.12.2000
- 1.3.15 Rotorarretierung E-70 E4 nach NVN/IEC, Änderungsstand 0 vom 25.06.2004, aufgestellt von ENERCON GmbH
- 3.14 Rotorarretierung E-66/20.70 nach NVN/IEC, Änderungsstand 0 vom 13.02.2003, aufgestellt von ENERCON GmbH
- Spezifikation Kopfflanschzylinder MK 66010-0, Revision 0 vom 05.12.1997, aufgestellt von ENERCON GmbH
- Spezifikation 4/2 Wege-Kugelhahn MK 66012-0, Revision 0 vom 03.04.1998, aufgestellt von ENERCON GmbH
- Spezifikation Handpumpe-Arretierung MK 66013-0, Revision 0 vom 03.04.1998, aufgestellt von ENERCON GmbH
- 1.3.16 Verschraubung Scheibenrotor-Rotornabe E-70 E4 nach NVN/IEC, Änderungsstand 0 vom 23.06.2004, aufgestellt von ENERCON GmbH
- 3.15 Verschraubung Scheibenrotor-Rotornabe E-66/20.70, Änderungsstand 0 vom 21.02.2003, aufgestellt von ENERCON GmbH
- 1.3.17 Achsdeckelverschraubung E-70 E4 nach NVN/IEC, Änderungsstand 0 vom 23.06.2003, aufgestellt von ENERCON GmbH
- 1.3.18 Lagerdeckelverschraubung E-70 E4 nach NVN/IEC, Änderungsstand 0 vom 23.06.2003, aufgestellt von ENERCON GmbH
- 3.17 Lagerdeckelverschraubung E-66/20.70 nach NVN/IEC, Änderungsstand 0 vom 28.02.2003, aufgestellt von ENERCON GmbH
- 3.17 Lagerdeckelverschraubung E-70, Änderungsstand 0 vom 18.11.1999, aufgestellt von ENERCON GmbH

1.4 Technische Zeichnungen

| | | |
|---|-------------------------|-----------------------|
| Gondelübersicht | 66.00.172 - 1 | ENERCON |
| Blattadapter | 66.01.280 - 0 | ENERCON |
| Blattflanschlager | 66.01.281 - 0 | ENERCON |
| Einbausituation Pitchlager | 66.90.286 - 0 | ENERCON |
| Kugeldrehverbindung | KUD188VA802-000 | LIEBHERR |
| Kugeldrehverbindung | 091.40.1700.001.44.1402 | Hoesch Rothe Erde |
| Einbau Blattverstellgetriebe | 66.90.284 - 0 | ENERCON |
| Blattverstellgetriebe $i=149$ | 66.01.282 - 0 | ENERCON |
| Drehwerksgetriebe 3.19-P-L-SO | 03.19 10241 | ZOLLERN |
| Drehwerksgetriebe ZHP 3.19 | gehört zu 03.19 10241 | ZOLLERN |
| GFB 9 W3 6032 | 0/6191/1032/0 | Lohmann + Stolterfoht |
| GFB 9 W3 6032 | 1/6191/5032/0 | Lohmann + Stolterfoht |
| Abtriebswelle $z=14$ | 1/0257/9481/0 | Lohmann + Stolterfoht |
| Rotornabe | 66.01.279 - 0 | ENERCON |
| Übersicht Nabenlagerung | 66.90.205 - 1 | ENERCON |
| Zweireihiges-Kegelrollenlager | 66.01.082 - 0 | ENERCON |
| Zylinderrollenlager | 66.01.087 - 1 | ENERCON |
| Radial-Kegelrollenlager | BT2-8079/HA1VK443 | SKF |
| Zylinderrollenlager | BC1-8033/HB1 | SKF |
| Kegelrollenlager 803322 | 803322 | FAG |
| Zylinderrollenlager 804522 | 804522 | FAG |
| TDI Bearing Assembly | B-97536 | TIMKEN |
| Cylindrical Roller Bearing T-NJ51/850MA | A-55335 | TIMKEN |
| Zweireihiges Kegelrollenlager | DMA 108651 | KOYO SEIKO |
| Einreihiges Zylinderrollenlager | SCA 193910 | KOYO SEIKO |
| tapered roller bearing 2507 | C88108 | TORRINGTON |
| cylindrical roller bearing E-2506-A | C86202 | TORRINGTON |
| HTF510KH650 gSA+K CA105OU U303 | HE3050A | NSK |
| HTFJ850-gCCG435S-U303 | HE3043A | NSK |
| Achszapfen | 66.01.086 - 7 | ENERCON |
| Statorstern | 66.01.088 - 8 | ENERCON |
| Statorträger 1 Uhr | 66.01.090 - 9 | ENERCON |
| Statorträger 11 Uhr | 66.01.095 - 6 | ENERCON |
| Statorring | 66.01.188 - 2 | ENERCON |
| Gussmaschinenträger, Gießer | 66.03.051 - 0 | ENERCON |
| Gussmaschinenträger, Bearbeiter | 66.03.056 - 4 | ENERCON |
| Statorsternverschraubungen | 66.90.208 - 0 | ENERCON |
| Übersicht Azimutlager | 66.00.104 - 1 | ENERCON |
| Stopfen | 66.03.003 - 4 | ENERCON |
| Lagerschale f. Gleitbelag | 66.03.004 - 3 | ENERCON |
| Segment f. Gleitbelag | 66.03.005 - 3 | ENERCON |
| Tragring | 66.03.035 - 2 | ENERCON |

| | | |
|--|-------------------------|-----------------------|
| Haltering | 66.03.036 - 2 | ENERCON |
| Kopfflansch E66 Version I | 66.10.328 - 0 | ENERCON |
| Kopfflansch E66 Version II | 66.10.327 - 0 | ENERCON |
| Kopfflansch E66 Version III | 66.10.329 - 0 | ENERCON |
| Übersicht Azimutlager | 66.00.105 - 1 | ENERCON |
| Azimutlager | 66.03.041 - 1 | ENERCON |
| Kugeldrehverbindung | KUD408VA802-000 | Liebherr |
| Kugeldrehverbindung | 091.35.1986.000.48.1502 | Hoesch Rothe Erde |
| Bohrplan für Außenring | 091.35.1986.000-103 | Hoesch Rothe Erde |
| Bohrplan für Innenring | 091.35.1986.000-113 | Hoesch Rothe Erde |
| Zahnkranz | 66.03.014 - 6 | ENERCON |
| Azimutgetriebe | 66.03.017 - 1 | ENERCON |
| GFB 60 T4 6022 | 1/6160/5022/4 | Lohmann + Stolterfoht |
| Drehwerkantrieb DAT 400/439 | 68 439 4000 99 004 | LIEBHERR |
| Drehwerksgetriebe ZHP 3.25-L-STZ-P | 03.25 10347 | ZOLLERN |
| Drehwerksgetriebe ZHP 3.25 | gehört zu 03.25 10347 | ZOLLERN |
| Drehwerksgetriebe ZHP 3.25-L-STZ-P | 03.25 10348 | ZOLLERN |
| Drehwerksgetriebe ZHP 3.25 | gehört zu 03.25 10348 | ZOLLERN |
| Planetengetriebe PE70, Azimutantr. E70 | 937 9003-2 | Getriebebau NORD |
| Anordnung Bremse | 66.90.161 - 1 | ENERCON |
| Halter für Bremszange | 66.01.061 - 4 | ENERCON |
| Scheibenbremse SHD 75 S II | U 1400 754 B | Siegerland Bremsen |
| Zange BCH 80 Enercon | 397.2 (02/99) | SIME Industrie |
| Bremszange Type DADH 110“M“ | 12415-ENS-8 DA0 | ATV |
| Hydraulikaggregat Typ LT-40F10.2-K | LT-40F10.2-3-M | Fluitronics |
| Aggregat | HB10849-001A | HOERBIGER |
| Hydraulikschaltplan und Kleinaggregat für Bremszange u. Arretierungsbolzen | ENE04203 | Kroning |
| Übersicht Rotorarretierung | 66.90.174 - 0 | ENERCON |
| Feststellbolzen | 66.01.032 - 1 | ENERCON |
| Aufnahme für Feststellbolzen | 66.01.080 - 4 | ENERCON |
| Scheibenrotor | 66.01.189 - 8 | ENERCON |
| Achsdeckel vorn (steif), new SRK | 66.01.167 - 9 | ENERCON |
| Achsdeckelverschraubung | 66.90.206 - 1 | ENERCON |
| Lagerdeckel vorn | 66.01.017 - 10 | ENERCON |
| Lagerdeckel vorn hinten | 66.01.097 - 9 | ENERCON |

2 Bewertungsgrundlagen

- 2.1 IEC 61400-1, 2nd edition 1999-02
Wind turbine generator systems - Part 1: Safety requirements

- 2.2 NVN 11400-0, 1st edition, april 1999
Windturbines-Part 0: Criteria for type-certification - Technical criteria
- 2.3 Germanischer Lloyd „Vorschriften und Richtlinien, IV -Nicht-maritime Technik, Teil 1 -
Richtlinie für die Zertifizierung von Windkraftanlagen“, edition 1999.
- 2.4 ENV 1993-1-1 (EC3)
Bemessung und Konstruktion von Stahlbauten - Teil 1-1: Allgemeine Bemessungs-
regeln, Bemessungsregeln für den Hochbau; 1993
- 2.5 H. Gudehus und H. Zenner „Leitfaden für eine Betriebsfestigkeitsrechnung“, Verein
Deutscher Eisenhütteleute, 4. Auflage 1999
- 2.6 Forschungskuratorium Maschinenbau e.V., Rechnerischer Festigkeitsnachweis für
Maschinenbauteile, 4., erweiterte Ausgabe 2002 (FKM-Richtlinie)
- 2.7 Verein Deutscher Ingenieure, Richtlinie VDI 2230, Systematische Berechnung
hochbeanspruchter Schraubenverbindungen, 1986
- 2.8 DIN 3990 Part 1-4; Tragfähigkeitsberechnung von Stirnrädern, 1987
- 2.9 ISO 281, Wälzlager; Dynamische Tragzahlen und nominelle Lebensdauer, 1990

3 Prüfumfang

Diese Prüfung umfasst im Wesentlichen den Vergleich der Lasten und Bauteil-
auslastungen für die WEA ENERCON E-70 E4 entsprechend IEC 61400-1 TK IA /2.1/
und NVN 11400-0 TK IA /2.2/ mit den spezifizierten Lasten und den daraus resul-
tierenden Bauteilbelastungen für die WEA ENERCON E-66/ 20.70 entsprechend IEC
61400-1 TK IIA /2.1/ und NVN 11400-0 TK IIA /2.2/ bzw. ENERCON E-66/ 18.70
entsprechend GL-Richtlinie /2.3/.

Es wurde geprüft, ob die Auslegung der maschinentechnischen Komponenten für die
WEA ENERCON E-70 E4 mit den von TÜV Süddeutschland Bau und Betrieb GmbH für
die WEA ENERCON E66/ 20.70 zertifizierten Lasten /1.2.4 - 1.2.7/ bzw. mit den von
Germanischer Lloyd für die WEA ENERCON E66/ 18.70 zertifizierten Lasten /1.2.1-
1.2.3/ für die von TÜV NORD zertifizierten neuen Lasten /1.2.8-1.2.10/ ausreichend ist.

Weiterhin sind die Festigkeitsberechnungen für die modifizierten maschinen-
technischen Komponenten auf Grundlage der von TÜV NORD zertifizierten Lasten
/1.2.8-1.2.10/ Gegenstand dieser Prüfung.

4 Prüfbemerkungen

Die maschinentechnischen Komponenten der WEA ENERCON E-70 E4 entsprechen im Wesentlichen den maschinentechnischen Komponenten der WEA ENERCON E66/ 20.70 bzw. E66/ 18.70, für die eine Prüfung der Festigkeitsberechnungen durch den TÜV NORD /1.3.2/ bzw. den Germanischer Lloyd /1.3.1/ erfolgte. Der Vergleich der Lasten und Bauteilbelastungen für die unveränderten Komponenten erfolgte bezüglich der Lasten für diese Anlagen /1.2.1-1.2.7/.

Für die Komponenten Nabenlagerung, Achszapfen, Statorstern, Maschinenträger, Statorsternverschraubungen, Azimutlager (einschl. Schraub- und Schweißverbindung Turmkopfflansch) und Azimutantrieb, Rotorarretierung, Verschraubung Scheibenrotor-Rotornabe und Lagerdeckelverschraubung konnte der Nachweis der ausreichenden Festigkeit über den Vergleich der Lasten entsprechend IEC 61400-1 TK IA /2.1/ und NVN 11400-0 TK IA /2.2/ vs. IEC 61400-1 TK IIA /2.1/ und NVN 11400-0 TK IIA /2.2/ bzw. GL-Richtlinie TK II /2.3/ erbracht werden, teilweise unter Ausnutzung bestehender Restsicherheiten.

Die für diese Komponenten durchgeführten Vergleiche wurden auf ihre Plausibilität und Richtigkeit hin überprüft.

Die Argumentation über den Einfluss der veränderten Lasten auf diese maschinentechnischen Komponenten ist schlüssig. Eine Prüfung der Festigkeitsnachweise für diese maschinentechnischen Komponenten selbst bzw. der Auslastung und Schädigung erfolgte nicht.

Für die modifizierten Komponenten Blattadapter, Blattflanschlager mit Verschraubung, Blattverstellantrieb, Rotornabe und Achsdeckelverschraubung wurden weiterführende Berechnungen zum Nachweis einer ausreichenden Festigkeit vorgelegt.

Die allgemeinen Spannungsnachweise basieren auf den Regeln der Technik.

Die Betriebsfestigkeitsnachweise erfolgten unter Zugrundelegung der gegebenen Lastkollektive und von aus den Lastkollektiven gewonnenen Trapezkollektiven bzw. mit aus Spannungszeitreihen gewonnenen Spannungskollektiven.

Die rechnerischen Nachweise für die Blattadapter und die Rotornabe wurden mit Hilfe von Finite Elementen Analysen (FEA) erbracht. Die Idealisierungen erfassen dabei z. T. auch Randstrukturen, um Lasteinleitungen, Randbedingungen und örtliche Steifigkeiten zu berücksichtigen.

Die FE-Analysen wurden auf Plausibilität und Richtigkeit geprüft. Alle verwendeten Diskretisierungen sind problemgerecht modelliert.

Für die Betriebsfestigkeitsnachweise der maschinenbaulichen Komponenten erfolgte die Ermittlung der zulässigen zyklischen Beanspruchbarkeiten mittels synthetischer Bauteilwöhlerlinien entsprechend dem Leitfaden für eine Betriebsfestigkeitsberechnung /2.5/ und der FKM-Richtlinie /2.6/, die gemäß GL-Richtlinie /2.3/ korrigiert wurden.

Für die Achsdeckelverschraubung erfolgten die Berechnungen nach VDI 2230 /2.7/ und die Ermittlung der zulässigen zyklischen Beanspruchbarkeiten mittels der Bauteilwöhlerlinien entsprechend EC3 /2.4/.

Für die Tragfähigkeitsnachweise für die Blattflanschlager erfolgten die Laufbahnberechnungen entsprechend den Regeln der Technik und die Schraubenberechnungen nach VDI 2230 /2.7/ unter Zugrundelegung von aus den Trapezkollektiven gewonnenen Äquivalenzlasten.

Die Tragfähigkeitsnachweise für die Verzahnungen der Blattflanschlager und der Blattverstellantriebe erfolgten nach DIN 3990 /2.8/. Die Nachweise ergaben ausreichende Sicherheiten gegen Grübchenbildung auf der Zahnflanke, gegen Zahnfußbruch und gegen Fressschäden.

Der Nachweis der Lebensdauer der Wälzlager der Blattverstellantriebe erfolgte entsprechend ISO 281 [2.9] unter Zugrundelegung der aus dem gegebenen Trapezkollektiv resultierenden mittleren äquivalenten dynamischen Lagerbelastung entsprechend der GL-Richtlinie /2.3/ und unter Berücksichtigung der Vorgaben des Lagerherstellers. Die Berechnungen ergaben für die Wälzlager eine ausreichende Lebensdauer.

Die Prüfung der eingereichten Unterlagen ergab, dass die maschinentechnischen Komponenten der WEA ENERCON E-70 E4 für die Lasten /1.2.8-1.2.10/ entsprechend IEC 61400-1 Typenklasse I Turbulenzklasse A /2.1/ und NVN 11400-0 Typenklasse I Turbulenzklasse A /2.2/ ausreichend bemessen sind.

5 Auflagen

Eine erste Inspektion der maschinentechnischen Komponenten ist nach einer Betriebsdauer von 300 h durchzuführen.

Der Korrosionsschutz ist in regelmäßigen Abständen, mindestens jedoch jährlich zu kontrollieren und bei Beschädigung zu erneuern.

Die überwiegend dynamisch beanspruchten Schraubenverbindungen sind unter Anwendung anerkannter Verfahren mit den angegebenen Anziehmomenten planmäßig vorzuspannen. Die Verschraubungen sind entsprechend dem Wartungspflichtenheft in regelmäßigen Abständen zu kontrollieren. Das Ergebnis dieser Untersuchung ist im Wartungspflichtenheft zu protokollieren.

Die Gussteile sind in regelmäßigen Abständen, mindestens jedoch jährlich, visuell auf Rissbildung zu kontrollieren. Das Ergebnis dieser Untersuchung ist im Wartungspflichtenheft zu protokollieren.

Die Verzahnung und die Schmierverhältnisse an der Übersetzungsstufe Antriebsritzel/
Zahnkranz der Antriebe für die Blatt- und Azimutverstellungen sind bei jeder Wartung,
mindestens jedoch jährlich, zu kontrollieren. Das Ergebnis dieser Untersuchung ist im
Wartungspflichtenheft zu protokollieren.

Die Komponenten der Bremssysteme sind entsprechend dem Wartungspflichtenheft
regelmäßig zu überprüfen; hierbei sind auch die Bremsmotore entsprechend den
Herstellerangaben mit einzubeziehen.

Anlässlich der wiederkehrenden Prüfungen ist das ordnungsgemäß geführte
Wartungspflichtenheft einem Sachverständigen zur Prüfung vorzulegen.

6 Zusammenfassung

Für die maschinentechnischen Komponenten der WEA ENERCON E-70 E4 erfolgte
eine Prüfung anhand eines Vergleichs der Lasten und Bauteilbelastungen.

Für die modifizierten Komponenten Blattadapter, Blattflanschlager mit Verschraubung,
Blattverstellantrieb, Rotornabe und Achsdeckelverschraubung wurden weiterführende
Berechnungen zum Nachweis einer ausreichenden Festigkeit vorgelegt.

Für diese Komponenten wurde eine Überprüfung der Berechnungen durchgeführt. Die
gewählten Berechnungsverfahren und Modellabbildungen sind ausreichend und richtig.
Sie beinhalten hinsichtlich der Spannungsermittlung ausreichende Sicherheiten.

Die maschinentechnischen Komponenten der ENERCON E-70 erfüllen die
Anforderungen gemäß /2.1/ und /2.2/. Sie sind sowohl für die Extremlasten /1.2.9/ als
auch für die Betriebslasten /1.2.10/ ausreichend bemessen. Unter Beachtung der
Auflagen bestehen gegen die Ausführung und den Betrieb der geprüften Baugruppen
keine Bedenken.

Änderungen in der Konstruktion müssen von der TÜV NORD SysTec zugelassen
werden. Anderenfalls verliert diese Gutachtliche Stellungnahme ihre Gültigkeit.

A handwritten signature in blue ink, appearing to read "Dzierbicki".

Dipl.-Ing. J. Dzierbicki
Expert in charge
TÜV NORD SysTec GmbH & Co. KG

A handwritten signature in blue ink, appearing to read "Werner".

Dipl.-Ing. H. Werner
Head of Section
TÜV NORD SysTec GmbH & Co. KG

Zertifizierungsstelle für Windenergieanlagen

Gutachtliche Stellungnahme

**für das Design Approval
der Windenergieanlage**

ENERCON E-70 E4

nach
IEC 61400-1, EN 61400-1 und NVN 11400-0

Elektrische Komponenten

Kunde:

ENERCON GmbH
Aurich

Revision 0
Hannover, November 2004

Seite 2 von 7

Gutachtliche Stellungnahme – Elektrische Komponenten
für die Windenergieanlage ENERCON E-70 E4 nach IEC 61400-1, EN 61400-1 und NVN 11400-0,
Berichtsnr.: 8100872624/5
November 2004

Die Ausarbeitung der gutachtlichen Stellungnahme erfolgte durch:



Matthias Peek

TÜV NORD EnSys Hannover GmbH & Co. KG

TÜV NORD Auftragsnummer: 8100 872 624 / 5

Prüfgegenstand: Elektrische Komponenten der ENERCON
E-70 E4 Windenergieanlage

Anlagenbezeichnung: ENERCON E-70 E4

Anlagenhersteller: ENERCON GmbH
Dreekamp 5
D-26605 Aurich
GERMANY

1 Eingereichte Unterlagen

Der Hersteller der Windenergieanlage (WEA) gibt an, dass sich das Konzept der Windenergieanlage (WEA) E-70 E4 bezüglich des elektrischen Aufbaus, der Anlagenregelung, des Blitz- und Überspannungsschutzes gegenüber der WEA E-66/20.70 nicht geändert hat. Daher werden Unterlagen der WEA E-66/20.70 für die o.g. Komponenten zur Begutachtung herangezogen. Zusätzlich zu den Unterlagen für die WEA E-66/20.70 hat der Hersteller für die WEA E-70 E4 weitere Unterlagen vorgelegt.

1.1 Folgenden Unterlagen sind für die WEA E-66/20.70 und E-70 E4 identisch

- 1.1.1 Circuit diagram C06620070 C E1-01 with attached piece lists
Version V1 , Status 26.09.2002
- 1.1.2 Chapter 6.1: Elektrisches Sicherheitssystem E-66/20.70, Status 25.09.2002
- 1.1.3 Funktionsbeschreibung Leistungsteil 300 kW, Status 27.06.2002
- 1.1.4 Netzanbindungssystem E-66/20.70, Status 12.11.2002
- 1.1.5 Blitzschutz, Status 26.09.2002, Description with data sheets of the used
appliance
- 1.1.6 General plan C06620070 B U1-01, Version 1.01 , Status: 10.05.2002
- 1.1.7 Inbetriebnahmeprotokoll, Version 4, Status 31.10.2002
- 1.1.8 Chapter 6.2: Äußerer Blitzschutz E-66/18.70 und 20.70,
Status 13.01.2003
- 1.1.9 TÜV Hannover/Sachsen-Anhalt e.V.AWPB-PB/Hi-sö,
Stellungnahme anlässlich der Beurteilung der Sicherheitseinrichtungen an
der WEA ENERCON E-66/20.70
Paderborn, 17.09.2003

1.2 Ergänzende Unterlagen für die WEA E-70 E4

- 1.2.1 Herstellererklärung bezüglich Zertifizierungsunterlagen der Windenergiean-
lage E-70/E4 für den Bereich Elektrotechnik
Revisionsstand 0 vom 30.04.2004
- 1.2.2 Herstellererklärung zur Drehzahlauslegung des Generator-Rotors vom Typ
E70-E4
- 1.2.3 Generator E70-E4; Thermisches Verhalten und Prüfungen nach VDE 0530
T1
- 1.2.4 Fertigungs- und Prüfprotokoll Scheibenläufer E70/E4
- 1.2.5 Fertigungs- und Prüfprotokoll Statorring E70/E4
- 1.2.6 Kabelübersichtsplan Zng. C 07-E4-U1-00 V1 (=00Y86C)
- 1.2.7 Turmverkabelung: Zng. 007-07020-C1-00 ersetzt Zng. 070 0004 007 V1-03
- 1.2.8 DC-Verteilung: Zng. 045-41176-v1-01 ersetzt Zng 045-41176B-E1-00

2 Bewertungsgrundlagen

Die Beurteilung der elektrischen Komponenten erfolgt nach

der internationalen Norm IEC 61400-1, „Wind turbine generator systems – Part 1: Safety requirements“, 2. Edition, 1999,

der europäischen Norm EN 61400-1, „Windenergieanlagen - Teil 1: Sicherheitsanforderungen“, August 2004 sowie

der niederländischen Vornorm NVN 11400-0, „Wind turbines – Part 0: Criteria for type-certification – Technical Criteria“, 1. Edition, 1999.

3 Prüfumfang

Die eingereichten Unterlagen wurden im Hinblick auf Vollständigkeit, Plausibilität und Übereinstimmung mit den Anforderungen aus den Bewertungsgrundlagen geprüft. Diese Anforderungen sind festgelegt im Kapitel 10 der IEC 61400-1 und der EN 61400-1 und im Kapitel 11 der NVN 11400-0.

4 Hauptkomponenten der elektrischen Anlage

Die WEA E-70 E4 hat eine maximale Leistung von 2300 kW. Die elektrischen Hauptkomponenten sind

- Synchron Generator

| | |
|-------------------|-----------------------------------|
| Hersteller: | INDUCTION Generatorfertigung GmbH |
| Schaltung: | 2 Y |
| Nennspannung: | 460 V |
| Nennstrom: | 1500 A |
| Nennleistung: | 2380 kW |
| Leistungsfaktor: | 1 |
| Nenndrehzahl: | 21/min |
| Nennfrequenz: | 13 Hz |
| Erregerspannung: | 640 V |
| Erregerstrom: | 150 A |
| Isolationsklasse: | F (155° C) |
| Schutzart: | IP 23 |
| Gewicht: | 40 t |

- Gleichrichter

| | |
|------------|----|
| Anzahl: | 2 |
| Schaltung: | B6 |

- Wechselrichter
 - Anzahl: 8
 - Ausgangsleistung: 300 kW
 - Nennspannung: 400 V
 - Schutzart: IP 22

- Niederspannungsschaltanlage
 - Nennspannung: 400 V

- Transformator
 - Nennleistung: 2300 kVA
 - Nennspannung: 400 V / 20 kV

- Mittelspannungsschaltanlage
 - Nennspannung: 20 kV

5 Bewertung

Die Windenergieanlage (WEA) ist mit Schutzeinrichtungen ausgestattet, die die WEA selbst und das Netz bei Fehlfunktionen schützen. Die WEA kann vom Netz getrennt werden, z. B. automatisch im Fehlerfall oder von Hand für Instandhaltungsarbeiten. Es sind Möglichkeiten zur Erdung der Mittelspannungsanlage für Instandhaltungsarbeiten vorgesehen. Die elektrischen Einrichtungen der Windkraftanlage werden durch Überspannungsschutzeinrichtungen geschützt.

Die Anlage ist mit einer Steuerung ausgestattet, die eine Vorgabe von einzuhaltenen Grenzwerten von Spannung und Frequenz ermöglicht.

Der Rotor des Generators ist für die 1,2-fache Nenndrehzahl ausgelegt. Die Temperatur des Generators wird durch Sensoren erfasst. Zur Kühlung des Generators sind Lüfter vorgesehen.

Das Konzept des Blitzschutzes berücksichtigt die Anforderungen der IEC 1024. Alle metallischen Anlagenteile sind mit einem ausreichenden Querschnitt an der Potenzialausgleichsschiene angeschlossen. Eine Haupterdungsschiene befindet sich im Turm. Im Turm werden nur flammwidrige Kabel verlegt.

Die Überprüfung der EMV Störaussendungen nach EN 55011 erfolgte an einer WKA eines anderen Typs des Herstellers durch einen anerkannten Sachverständigen, dessen Prüfbericht uns vorliegt. Da nach Angaben des Herstellers bei der WKA E-70 E4 vergleichbare Technik eingesetzt wird, halten wir eine erneute Überprüfung der Störaussendungen für nicht erforderlich.

6 Auflagen

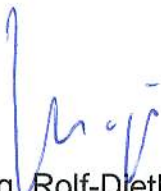
Die Einhaltung der am Aufstellungsort national geforderten Stromqualität ist dem Betreiber durch einen unabhängigen Sachverständigen zu bestätigen.

Bei der Aufstellung der Windkraftanlage ist durch den Hersteller die Einhaltung der jeweils gültigen nationalen Normen für die Erdung und den Blitzschutz schriftlich dem Betreiber zu bestätigen.

7 Schlussbemerkungen

Die elektrischen Einrichtungen der ENERCON E-70 E4 Windenergieanlage erfüllen bei Berücksichtigung unserer Auflagen die Anforderungen der IEC 61400-1, EN 61400-1 und der NVN 11400-0.

Zur Aufrechterhaltung der Gültigkeit dieser gutachtlichen Stellungnahme sind Änderungen an den Sicherheitseinrichtungen der TÜV NORD EnSys Hannover GmbH & Co. KG anzuzeigen und zur Bewertung einzureichen.



Dipl.-Ing. Rolf-Diether Junge
Abteilungsleiter Betrieb und Systemtechnik
TÜV NORD EnSys Hannover GmbH & Co. KG



Dipl.-Ing. (FH) Matthias Peek
TÜV NORD EnSys Hannover GmbH & Co. KG